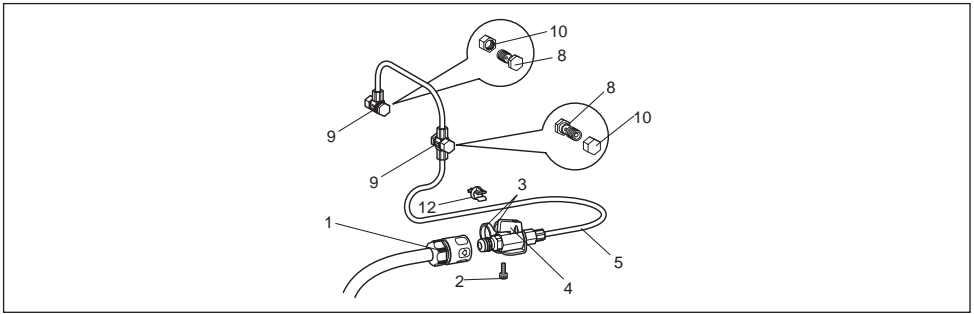


DOLMAR

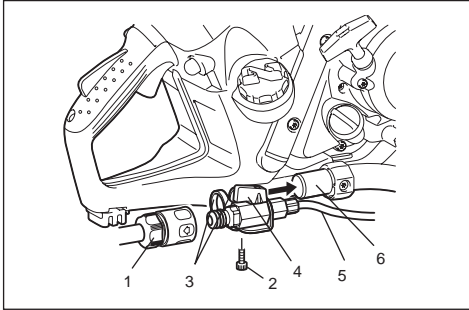


- [GB] Pressure water system
[F] Dispositif d'eau sous pression
[D] Druckwassersystem
[I] Sistema acqua di pressione
[NL] Waterspuitsysteem
[E] Sistema de agua a presión
[P] Sistema de água pressurizada
[DK] Trykvandssystem
[S] Tryckvattensystem
[NO] Trykkvannssystem
[FIN] Painevesijärjestelmä
[GR] **Πιεστικό σύστημα νερού**
[PL] **Układ ciśnieniowy wody**
[LV] **Ūdens spiediena sistēma**
[EE] Surveevesüsteem
[LT] **Vandens su slėgiu sistema**
[HU] Nyomóvízrendszer
[RO] **Sistem de tăiere cu jet de apă**
[SK] Tlakový vodný systém
[CZ] Tlakový vodní systém
[UR] **Система подачі води під тиском**
[RU] **Водоструйная система высокого давления**
[TR] **Basıncılı su sistemi**
[TH] **ระบบอัดแรงดันน้ำ**
[ID] Sistem air bertekanan
[VT] **Hệ thống Thủy áp**
[CS] 压力水系统
[KR] **가압수 시스템**
[PR]

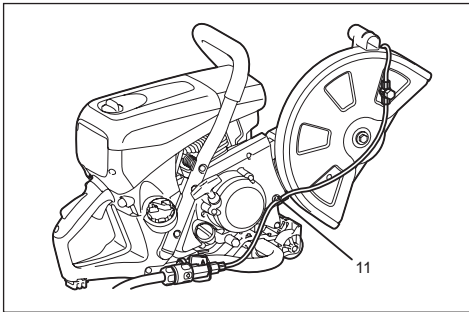
- Instruction Manual
Manuel d'instructions
Gebrauchsanleitung
Manuale di istruzioni
Gebruiksaanwijzing
Manual de instrucciones
Manual de instruções
Brugervejledning
Bruksanvisning
Bruksanvisning
Käyttöohje
Εγχειρίδιο οδηγιών
Instrukcja obsługi
Lietošanas rokasgrāmata
Kasutusjuhend
Naudojimo instrukcija
Használati útmutató
Manual de instrucțiuni
Návod na obsluhu
Návod k použití
Інструкція з експлуатації
Инструкция по эксплуатации
Kullanım Kılavuzu
คู่มือการใช้งาน
Buku Petunjuk
Hướng dẫn sử dụng
使用说明书
사용 설명서



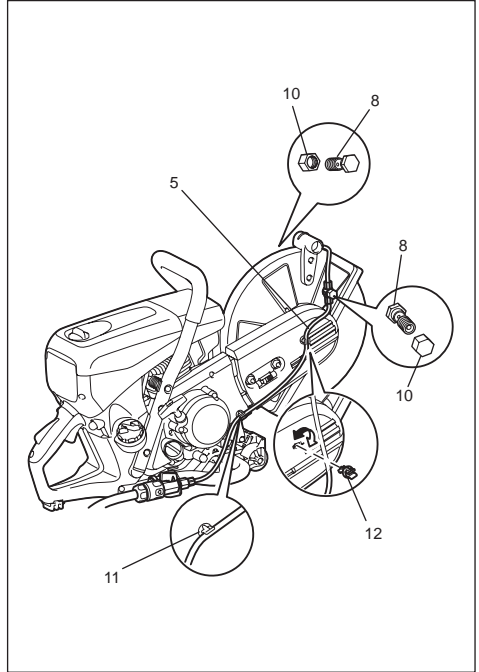
1



2



4



3

English (Original instructions)

Explanation of general view (Fig. 1)

1	Quick-release coupling	5	Tube	9	Coupling
2	Bolt	6	Front handle	10	Coupling cap
3	Clamp	7	Protection hood	11	Tube holder 1
4	Faucet lever	8	Nozzle	12	Tube holder 2

For Models PC-7612V, PC-7614V

Installing the pressure water system

CAUTION:

Before doing any work on the power cutter, always switch off the engine and disconnect the spark plug cap.

- Install the water connection as shown in Fig. 2. Fit clamp around the front handle and fasten with the bolt and square nut.
- Pull the quick-release coupling from the water connection and connect it to the 1/2" supply line.
- Remove the cutting disk (see instruction manual of the power cutter).
- Insert the nozzles through the protection hood from the inside and put on couplings. Screw on and tighten the coupling caps.
- Tube routing with the cutting assembly in the middle position, see Fig. 3.
 - Place the tube holder 2 in the hole in the belt cover and turn it by 90° angle to secure it.
 - Press in the tube at the tube holder 1 (mounted at factory shipment) and the tube holder 2.
- Tube routing with the cutting assembly in the outside position, see Fig. 4.
 - Press in the tube only at the tube holder 1.

IMPORTANT:

To avoid bending the tubes, be sure to position the couplings in accordance with Fig. 3 or 4 as appropriate.

- Install the cutting disc (see instruction manual).
- Connect the quick-release coupling to the supply tube.

NOTE:

- The water flow rate can be precisely adjusted with valve.

Descriptif (Fig. 1)

1	Couplage de libération rapide	5	Tube	9	Couplage
2	Boulon	6	Poignée avant	10	Capuchon de couplage
3	Pièce de serrage	7	Capot de protection	11	Porte-tube 1
4	Levier de robinet	8	Raccord	12	Porte-tube 2

Pour les modèles PC-7612V et PC-7614V

Pose du dispositif d'eau sous pression**⚠ ATTENTION :**

Avant d'effectuer tout travail sur la découpeuse thermique, coupez toujours le contact et déconnectez le capuchon de bougie.

- Installez la connexion d'eau tel qu'illustré sur la Fig. 2. Posez la pièce de serrage autour de la poignée avant et serrez-la à l'aide du boulon et de l'écrou à quatre pans.
- Tirez sur le couplage de libération rapide pour le détacher de la connexion d'eau, et connectez-le à la ligne d'alimentation 1/2".
- Retirez le disque de coupe (voir le manuel d'instructions de la découpeuse thermique).
- Insérez les raccords dans le capot de protection, par l'intérieur, et posez les couplages. Vissez et serrez les capuchons de couplage.
- Posez le tube avec l'ensemble de coupe placé au milieu ; voir la Fig. 3.
Mettez le porte-tube 2 dans l'orifice du couvercle de courroie, et faites-le tourner de 90° pour le fixer.
Enfoncez le tube à l'emplacement du porte-tube 1 (monté en usine) et du porte-tube 2.
- Posez le tube avec l'ensemble de coupe placé à l'extérieur ; voir la Fig. 4.
N'enfoncez le tube qu'à l'emplacement du porte-tube 1.

IMPORTANT :

Pour éviter de plier les tubes, vous devez placer les couplages de manière adéquate, conformément aux Fig. 3 et 4.

- Posez le disque de coupe (voir le manuel d'instructions).
- Connectez le couplage de libération rapide au tube d'alimentation.

NOTE :

- Le débit d'eau peut être réglé avec précision, à l'aide de la vanne.

Übersicht (Abb. 1)

1	Schnellkupplung	5	Schlauch	9	Kupplung
2	Schraube	6	Frontgriff	10	Kupplungskappe
3	Schelle	7	Schutzhaube	11	Schlauchhalter 1
4	Wasserhahnhebel	8	Düse	12	Schlauchhalter 2

Für Modelle PC-7612V, PC-7614V

Installieren des Druckwassersystems

 **VORSICHT:**

Bevor irgendwelche Arbeiten am Trennschleifer durchgeführt werden, immer den Motor abstellen und den Zündkerzenstecker abziehen.

- Den Wasseranschluss so montieren, wie in Abb. 2 gezeigt. Die Schelle um den Frontgriff legen und mit der Schraube und Vierkantmutter befestigen.
- Die Schnellkupplung vom Wasseranschluss abziehen und an die 1/2"-Versorgungsleitung anschließen.
- Die Schneidscheibe entfernen (siehe die Gebrauchsanleitung des Trennschleifers).
- Die Düsen von innen durch die Schutzhaube einführen, und die Kupplungen aufsetzen. Die Kupplungskappen anschrauben und festziehen.
- Schlauchführung mit Schneideinheit in Mittenposition. Siehe Abb. 3.
Den Schlauchhalter 2 in das Loch in der Riemenabdeckung einsetzen und zum Befestigen um 90° drehen.
Den Schlauch in Schlauchhalter 1 (werksseitig montiert) und Schlauchhalter 2 hineindrücken.
- Schlauchführung mit Schneideinheit in Außenposition. Siehe Abb. 4.
Den Schlauch nur in Schlauchhalter 1 hineindrücken.

WICHTIG:

Um Verbiegen der Schläuche zu vermeiden, die Kupplungen gemäß Abb. 3 oder 4 entsprechend positionieren.

- Die Schneidscheibe installieren (siehe Gebrauchsanleitung).
- Die Schnellkupplung an die Versorgungsschlauch anschließen.

HINWEIS:

- Der Wasserdurchfluss kann mit dem Ventil genau eingestellt werden.

Visione (Fig. 1)

1	Giunto di accoppiamento a rilascio rapido	5	Tubo	10	Cappello giunto di accoppiamento
2	Bullone	6	Manico anteriore	11	Supporto tubo 1
3	Morsetto	7	Cappuccio di protezione	12	Supporto tubo 2
4	Leva rubinetto	8	Ugello		
		9	Giunto di accoppiamento		

Modelli PC-7612V, PC-7614V

Installaž one del sistema acqua di pressione

⚠ ATTENZIONE:

Prima di procedere a qualsiasi intervento sulla troncatrice elettrica, spegnere sempre il motore e staccare il cappello della candela.

- Installare la connessione dell'acqua come mostrato nella Fig. 2. Montare il morsetto intorno al manico anteriore, e fissarlo con il bullone e il dado quadrato.
- Tirare il giunto di accoppiamento a rilascio rapido dalla connessione dell'acqua, e collegarlo alla linea di alimentazione di 1/2".
- Rimuovere il disco troncatore (vedere il manuale di istruzioni della troncatrice elettrica).
- Inserire gli ugelli attraverso il cappuccio di protezione dall'interno, e montare i giunti di accoppiamento. Avvitare e serrare i cappelli dei giunti di accoppiamento.
- Disporre il tubo con il gruppo di taglio nella posizione di mezzo. Vedere la Fig. 3.
Mettere il supporto tubo 2 nel foro del coperchio della cinghia, e girarlo di 90° per fissarlo.
Premere dentro il tubo sul supporto tubo 1 (montato in fabbrica al momento della spedizione) e il supporto tubo 2.
- Disporre il tubo con il gruppo di taglio nella posizione esterna. Vedere la Fig. 4.
Premere dentro il tubo soltanto sul supporto tubo 1.

IMPORTANTE:

Per evitare di piegare i tubi, posizionare i giunti di accoppiamento in modo appropriato secondo la Fig. 3 o 4.

- Installare il disco troncatore (vedere il manuale di istruzioni).
- Collegare il giunto di accoppiamento a rilascio rapido al tubo di alimentazione.

NOTA:

- La velocità del flusso dell'acqua può essere regolata precisamente con la valvola.

Verklaring van algemene gegevens (Fig. 1)

1	Snelontkoppeling	5	Slang	9	Koppeling
2	Bout	6	Voorhandgreep	10	Koppelingsdop
3	Klem	7	Beschermkap	11	Slanghouder 1
4	Kraanhendel	8	Spuitmond	12	Slanghouder 2

Voor de modellen PC-7612V, PC-7614V

Installeren van het waterspuitsysteem

⚠ LET OP:

Voordat u aanpassingen aan de doorslijpmachine maakt, schakelt u altijd eerst de stroom uit en maakt u de bougie dop los.

- Installeer het wateraansluitstuk zoals getoond in Fig. 2. Pas de klem rond de voorhandgreep en zet deze vast met de bout en de vierkante moer.
- Trek de snelontkoppeling los uit het wateraansluitstuk en verbind deze aan de 1/2" toevoerleiding.
- Verwijder de doorslijpschijf (zie de gebruiksaanwijzing van de doorslijpmachine).
- Steek de spuitmonden van binnenuit door de beschermkap en breng de koppelingen aan. Schroef de koppelingsdoppen er op en draai deze vast.
- Om de slang te plaatsen met het doorslijpwerk in de middelste stand: zie Fig. 3.
Plaats de slanghouder 2 in de opening in de riemafdekking en draai de houder 90° om deze vast te zetten.
Druk de slang er in bij slanghouder 1 (aangebracht bij verschepping vanaf de fabriek) en slanghouder 2.
- Om de slang te plaatsen met het doorslijpwerk in de buitenste stand: zie Fig. 4.
Druk alleen de slang er in bij slanghouder 1.

BELANGRIJK:

Om verbuigen van de slangen te voorkomen, dient u vooral de koppelingen te plaatsen \bullet als aangegeven in Fig. 3 of 4, al naar gelang van toepassing is.

- Installeer de doorslijpschijf (zie de gebruiksaanwijzing).
- Bevestig de snelontkoppeling aan de toeverslang.

OPMERKING:

- De waterstroomsnelheid is nauwkeurig regelbaar met de klep.

Explicación de los dibujos (Fig. 1)

1	Acoplador de desenganche rápido	5	Tubo	9	Acoplador
2	Perno	6	Empuñadura delantera	10	Tapa de acoplador
3	Abrazadera	7	Capucha de protección	11	Soporte de tubo 1
4	Palanca de grifo	8	Boquilla	12	Soporte de tubo 2

Para los modelos PC-7612V, PC-7614V**Instalación del sistema de agua a presión****⚠ PRECAUCIÓN:**

Antes de realizar cualquier trabajo en el cortador, apague siempre el motor y desconecte el tapón de la bujía.

- Instale la conexión de agua como se muestra en la Fig. 2. Coloque la abrazadera alrededor de la empuñadura delantera y apriétela con el perno y la tuerca cuadrada.
- Saque el acoplador de desenganche rápido de la conexión de agua y conéctelo a la línea de suministro de 1/2".
- Quite el disco de corte (consulte el manual de instrucciones del cortador).
- Inserte las boquillas a través de la capucha de protección desde el interior y ponga los acopladores. Rosque y apriete las tapas de acoplador.
- Tienda el tubo con la ensambladura de corte en la posición media. Consulte la Fig. 3.
Ponga el soporte de tubo 2 en el agujero de la cubierta de la correa y gírelo 90° para sujetarlo.
Presione el tubo hacia dentro en el soporte de tubo 1 (montado en fábrica) y el soporte de tubo 2.
- Tienda el tubo con la ensambladura de corte en la posición exterior. Consulte la Fig. 4.
Presione el tubo hacia dentro solamente en el soporte de tubo 1.

IMPORTANTE:

Para evitar torcer los tubos, asegúrese de poner los acopladores de acuerdo con la Fig. 3 o 4 según corresponda.

- Instale el disco de corte (consulte el manual de instrucciones).
- Conecte el acoplador de desenganche rápido al tubo de suministro.

NOTA:

- La cantidad de agua se puede ajustar de forma precisa con la válvula.

Português (Instruções originais)

Explicação geral (Fig. 1)

1	Acoplamento de ação rápida	5	Tubo	9	Acoplamento
2	Perno	6	Pega frontal	10	Tampa do acoplamento
3	Grampo	7	Cobertura de proteção	11	Suporte do tubo 1
4	Alavanca da torneira	8	Bocal	12	Suporte do tubo 2

Para os modelos PC-7612V e PC-7614V

Instalação do sistema de água pressurizada

PRECAUÇÃO:

Antes de realizar qualquer serviço na cortadora a gasolina, desligue sempre o motor e desconecte a tampa da vela de ignição.

- Instale a conexão de água como ilustrado na Fig. 2. Encaixe o grampo na pega frontal e aperte utilizando o perno e a porca quadrada.
- Puxe o acoplamento de ação rápida da conexão de água e ligue na mangueira de 1/2 polegada.
- Retire o disco de corte (consulte o manual de instruções da cortadora a gasolina).
- Insira os bocais a partir de dentro, através da cobertura de proteção, e coloque os acoplamentos. Enrosque e aperte as tampas dos acoplamentos.
- Encaminhamento dos tubos com o conjunto de corte na posição média. Consulte a Fig. 3.
Coloque o suporte do tubo 2 no furo da cobertura da cinta e rode-o 90° para prender.
Insira o tubo no suporte de tubo 1 (montado na fábrica) e suporte do tubo 2.
- Encaminhamento dos tubos com o conjunto de corte na posição inferior. Consulte a Fig. 4.
Insira o tubo somente no suporte do tubo 1.

IMPORTANTE:

Para evitar entortar os tubos, posicione os acoplamentos conforme ilustrado na Fig. 3 ou 4, como necessário.

- Instale o disco de corte (consulte o manual de instruções).
- Ligue o acoplamento de ação rápida ao tubo de fornecimento.

NOTA:

- O caudal de água pode ser ajustado com precisão por meio de uma válvula.

Illustrationsoversigt (Fig. 1)

1	Hurtigudløsningskobling	5	Slange	9	Kobling
2	Bolt	6	Fronthåndtag	10	Koblingshætte
3	Klemme	7	Beskyttelseshætte	11	Slangeholder 1
4	Taparm	8	Mundstykke	12	Slangeholder 2

Til modellerne PC-7612V, PC-7614V

Installation af trykvandssystemet

⚠ FORSIGTIG:

Inden du udfører noget arbejde på el-fræseren, skal du altid afbryde motoren og tage tændrørshætten af.

- Installer vandtilslutningen som vist på Fig. 2. Anbring klemmen omkring fronthåndtaget med boltene og den firkantede møtrik.
- Træk i hurtigudløsningskoblingen fra vandtilslutningen og slut den til 1/2" forsyningsledningen.
- Fjern skæreskiven (se brugervejledningen for el-fræseren).
- Sæt mundstykket gennem beskyttelseshætten fra indersiden og sæt koblingerne på. Skru koblingshætterne på og stram dem.
- Slangeføringen med skæredelen i mellemstilling, se Fig. 3.
 - Anbring slangeholderen 2 i hullet i remdækslet og drej til en vinkel på 90° for at fastholde den.
 - Tryk slangen ind ved slangeholder 1 (monteret på fabrikken) og slangeholder 2.
- Slangeføring med skæredelen i den udvendige stilling, se Fig. 4.
 - Tryk kun slangen ind ved slangeholder 1.

VIGTIGT:

For at undgå at bøje slangerne, skal du sørge for at anbringe koblingerne på rigtig vis som vist på Fig. 3 eller 4.

- Installer skæreskiven (se brugervejledningen).
- Tilslut hurtigudløsningskoblingen til forsyningsslangen.

BEMÆK:

- Mængden af vandstrømmen kan indstilles præcist med ventilen.

Förklaring av allmän översikt (Fig. 1)

1	Snabbkoppling	5	Slang	9	Koppling
2	Bult	6	Främre handtag	10	Kopplingsmutter
3	Klämman	7	Skyddskåpa	11	Slanghållare 1
4	Tappkran	8	Munstycke	12	Slanghållare 2

För modellerna PC-7612V, PC-7614V

Montera tryckvattensystemet

 **FÖRSIKTIGHET!**

Innan du utför något arbete på skärmaskinen ska du alltid stänga av motorn och koppla från tändstiftet.

- Montera vattenanslutningen enligt fig. 2. Passa in klämman runt det främre handtaget och skruva fast den med bulten och den fyrkantiga muttern.
- Dra snabbkopplingen från vattenanslutningen och anslut den till 1/2-tumsledningen.
- Ta bort kapskivan (se bruksanvisningen för skärmaskinen).
- För i munstyckena genom skyddskåpan från insidan och sätt i kopplingarna. Skruva på och dra åt kopplingsmuttrarna.
- Slangdragning med skärverktyget i mittenposition, se fig. 3.
 - Placera slanghållare nr 2 i hålet i bälteskåpan och dra den i 90° vinkel så att den sitter säkert.
 - Tryck in slangen i slanghållare nr 1 (monterad vid fabriksleveransen) och slanghållare nr 2.
- Slangdragning med skärverktyget i utlyft position, se fig. 4.
 - Tryck endast in slangen i slanghållare nr 1.

VIKTIGT!

Undvik att böja slangarna genom att se till att kopplingarna positioneras rätt i enlighet med fig. 3 respektive 4.

- Montera kapskivan (se bruksanvisningen).
- Anslut snabbkopplingen till ledningsslangen.

OBSERVERA!

- Vattenflödet kan justeras noggrant med hjälp av spjället.

Forklaring til generell oversikt (Fig. 1)

1	Hurtigkopling	5	Tilførselsrør	9	Kopling
2	Bolt	6	Fremre håndtak	10	Koplingshette
3	Klemme	7	Beskyttende deksel	11	Rørholder 1
4	Arm til tappekran	8	Dyse	12	Rørholder 2

For modellene PC-7612V, PC-7614V**Installere trykkvannssystemet****⚠ NB!**

Før det utføres noe arbeid på kuttemaskinen, må motoren alltid slås av og tennpluggheten må være avskrudd.

- Installér vanntilkoplingen som vist i fig. 2. Monter en klemme rundt fremre håndtak og fest med boltene og en firkantmutter.
- Trekk hurtigkoplingen ut fra vanntilkoplingen og koble den til 1/2" turlledning.
- Fjern kappeskiven (se bruksanvisningen til kuttemaskinen).
- Stikk dysene inn gjennom den beskyttende hetten fra innsiden, og sett på koplingene. Skru på og stram koplingshettene.
- Leding av rør med den monterte kutteren i midtposisjon, se fig. 3.
Plasser rørholder 2 i hullet i beltedekselet og dreii det 90° for å sikre det.
Trykk røret inn i rørholder 1 (montert fra fabrikk) og rørholder 2.
- Leding av rør med den monterte kutteren i ytterposisjon, se fig. 4.
Trykk røret kun inn i rørholder 1.

VIKTIG!

For å unngå at rørene bøyes, må du passe på å plassere koplingene i overensstemmelse med fig. 3 eller 4 slik det passer.

- Installere kappeskiven (se bruksanvisningen).
- Koble hurtigkoplingen til tilførselsrøret.

MERKNAD:

- Vannstrømmen kan justeres presist med ventil.

Yleisselostus (Kuva 1)

1	Pikaliitin	5	Putki	9	Liitin
2	Pultti	6	Etukahva	10	Liittimen hattu
3	Kiristin	7	Suojakupu	11	Putken pidin 1
4	Hanan vipu	8	Suutin	12	Putken pidin 2

Mallit PC-7612V, PC-7614V**Painevesijärjestelmän asennus****⚠ VARO:**

Sammuta aina moottori ja irrota sytytystulpan hattu, ennen kuin teet mitään toimenpiteitä leikkurille.

- Asenna vesiliitäntä kuvan 2 mukaisesti. Asenna kiinnitin etukahvan ympärille ja kiristä se pultilla ja nelikulmamutterilla.
- Irrota pikaliitin vesiliitännästä ja liitä se 1/2" syöttölinjaan.
- Irrota leikkuulaikka (katso leikkurin käyttöopas).
- Työnnä suuttimet suojakuvun läpi sisäpuolelta ja asenna liittimet. Ruuvaa liittimien hatut kiinni ja kiristä ne.
- Putken reitti, kun leikkauskokoonpano on keskiasennossa, katso kuva 3.
Aseta putken pidin 2 hinnan suojuksen reikään ja lukitse se paikalleen kääntämällä se 90° kulmaan.
Paina putki putken pitimeen 1 (asennettu tehtaalla) ja pitimeen 2.
- Putken reitti, kun leikkauskokoonpano on ulkoasennossa, katso kuva 4.
Paina putki vain putken pitimeen 1.

TÄRKEÄÄ:

Jotta putket eivät taituisi, sijoita liittimet kuvan 3 tai 4 mukaisesti tarpeen mukaan.

- Asenna leikkuulaikka (katso käyttöopas).
- Liitä pikaliitin syöttöputkeen.

HUOMAUTUS:

- Veden virtausnopeutta voidaan säätää tarkasti venttiilillä.

Περιγραφή γενικής όψης (Εικ. 1)

1	Σύζευξη ταχείας απασφάλισης	5	Σωλήνας	9	Σύζευξη
2	Μπουλόνι	6	Μπροστινή λαβή	10	Καπάκι σύζευξης
3	Σφιγκτήρας	7	Προστατευτικό κάλυμμα	11	Συγκράτηση σωλήνα 1
4	Μοχλός στρόφιγγας	8	Ακροφύσιο	12	Συγκράτηση σωλήνα 2

Για μοντέλα PC-7612V, PC-7614V

Εγκατάσταση του πιεστικού συστήματος νερού

ΠΡΟΣΟΧΗ:

Πριν εκτελέσετε οποιαδήποτε εργασία στο ηλεκτρικό κοπτικό μηχανήμα, να σβήνετε πάντα τον κινητήρα και να αποσυνδέετε το καπάκι μπουζί.

- Τοποθετήστε τη σύνδεση νερού όπως απεικονίζεται στην Εικ. 2. Προσαρμόστε τον σφιγκτήρα γύρω από την μπροστινή λαβή και σφίξτε με το μπουλόνι και το τετράγωνο παξιμάδι.
- Τραβήξτε τη σύζευξη ταχείας απασφάλισης από τη σύνδεση νερού και συνδέστε τη στη γραμμή παροχής 1/2".
- Αφαιρέστε το δίσκο κοπής (βλ. εγχειρίδιο οδηγιών για το ηλεκτρικό κοπτικό μηχανήμα).
- Εισάγετε τα ακροφύσια μέσα από το προστατευτικό κάλυμμα, από την εσωτερική μεριά, και τοποθετήστε τις συζεύξεις. Βιδώστε και σφίξτε τα καπάκια συζεύξεων.
- Δρομολογήστε το σωλήνα με τη διάταξη κοπής στη μεσαία θέση. Βλ. Εικ. 3.
Τοποθετήστε τη συγκράτηση σωλήνα 2 στην οπή στο κάλυμμα μάντα και περιστρέψτε την κατά 90° για να την ασφαλίσετε.
Πατήστε μέσα το σωλήνα στη συγκράτηση σωλήνα 1 (έχει τοποθετηθεί κατά την αποστολή από το εργοστάσιο) και τη συγκράτηση σωλήνα 2.
- Δρομολογήστε το σωλήνα με τη διάταξη κοπής στη εξωτερική θέση. Βλ. Εικ. 4.
Πιέστε το σωλήνα μέσα μόνο στη συγκράτηση σωλήνα 1.

ΣΗΜΑΝΤΙΚΟ:

Για να αποφύγετε το λύγισμα των σωλήνων, βεβαιωθείτε να τοποθετήσετε τις συζεύξεις σύμφωνα με την Εικ. 3 ή 4 όπως κρίνεται κατάλληλο.

- Τοποθετήστε το δίσκο κοπής (βλ. εγχειρίδιο οδηγιών).
- Συνδέστε τη σύζευξη ταχείας απασφάλισης στο σωλήνα παροχής.

ΠΑΡΑΤΗΡΗΣΗ:

- Η παροχή νερού μπορεί να ρυθμιστεί ακριβώς με τη βαλβίδα.

Opis widoku ogólnego (Rys. 1)

1	Szybkozłączka	5	Przewód	9	Złączka
2	Śruba	6	Przedni uchwyt	10	Pokrywa złączki
3	Zacisk	7	Oslona	11	Uchwyt przewodu 1
4	Dźwignia zaworu	8	Dysza	12	Uchwyt przewodu 2

Dotyczy modeli PC-7612V, PC-7614V

Montaż układu ciśnieniowego wody

⚠ OSTRZEŻENIE:

Przed przystąpieniem do prac związanych z przecinarką spalinową należy zawsze wyłączyć silnik i odłączyć kapturek świecy zapłonowej.

- Zamontować przyłączy wody jak to pokazano na Rys. 2. Założyć zacisk na przedni uchwyt i umocować przy pomocy śruby oraz nakrętki kwadratowej.
- Ściągnąć szybkozłączkę z przyłącza wody i podłączyć do węża zasilającego 1/2 cala.
- Zdjąć tarczę tnącą (patrz instrukcja obsługi przecinarki spalinowej).
- Przełożyć dysze przez osłonę od wewnątrz i nałożyć złączki. Nakręcić i dokręcić pokrywy złączek.
- Przebieg przewodu z układem tnącym w położeniu środkowym, patrz Rys. 3.
 - Umieścić uchwyt przewodu 2 w otworze w pokrywie pasa i przekręcić o 90°, aby go umocować.
 - Wcisnąć przewód do uchwytu przewodu 1 (zamontowanego fabrycznie) oraz do uchwytu przewodu 2.
- Przebieg przewodu z układem tnącym w położeniu zewnętrznym, patrz Rys. 4.
 - Wcisnąć przewód tylko do uchwytu przewodu 1.

WAŻNE:

Aby uniknąć wyginania przewodów, należy odpowiednio umieścić złącza zgodnie z Rys. 3 lub 4.

- Montaż tarczy tnącej (patrz instrukcja obsługi).
- Przyłączyć szybkozłączkę do przewodu zasilającego.

UWAGA:

- Tempo przepływu wody można dokładnie regulować przy pomocy zaworu.

Latviešu (Tulkojums no oriģinālvalodas)

Kopskata skaidrojums (1. att.)

1	Ātrais savienojums	5	Caurule	9	Savienojums
2	Bultskrūve	6	Priekšējais rokturis	10	Savienojuma uzgalis
3	Skava	7	Aizsargpārsegs	11	Caurules turētājs 1
4	Ūdenskrāna svira	8	Sprausla	12	Caurules turētājs 2

Modelim PC-7612V un PC-7614V

Ūdens spiediena sistēmas uzstādīšana

UZMANĪBU!

Pirms darbošanās ar griezējinstrumentu vienmēr apturiet motoru un atvienojiet aizdedzes sveces vāciņu.

- Uzstādiet ūdens savienojumu, kā norādīts 2. att. Uzlieciet skavu uz priekšējā roktura un nostipriniet to ar bultskrūvi un kvadrātuzgriezni.
- Izvelciet ātro savienojumu ārā no ūdens savienojuma un pievienojiet to 1/2" padeves līnijai.
- Noņemiet griezējripi (sk. griezējinstrumenta lietošanas rokasgrāmatu).
- Ievietojiet sprauslas no iekšpuses cauri aizsargapvalkam un uzstādiet savienojumus. Pieskrūvējiet un nostipriniet savienojumu uzgaļus.
- Caurules novirzīšana pa vidu griezējinstrumenta mehānismam, sk. 3. att.
Ievietojiet caurules turētāju 2 siksna pārsega atverē un nostipriniet, pagriežot to par 90°.
Iespiediet cauruli tās turētājā 1 (oriģināli uzstādīts rūpnīcā) un turētājā 2.
- Caurules novirzīšana pa griezējinstrumenta mehānisma ārpusi, sk. 4. att.
Iespiediet cauruli tikai tās turētājā 1.

SVARĪGI!

Lai nesaliektu cauruli, savienojumiem jābūt pēc vajadzības uzstādītiem tā, kā norādīts 3. vai 4. attēlā.

- Uzstādiet griezējripi (sk. griezējinstrumenta lietošanas rokasgrāmatu).
- Pievienojiet ātro savienojumu pie padeves caurules.

PIEZĪME:

- Ūdens plūsmas daudzumu var precīzi regulēt ar vārsta palīdzību.

Piltide selgitused (Joonis 1)

1	Kiirvabastusmuhv	5	Toru	9	Muhv
2	Polt	6	Esikäepide	10	Muhvikork
3	Klamber	7	Kaitsekate	11	Toruhoidik 1
4	Kraanihoob	8	Pihusti	12	Toruhoidik 2

Mudelid PC-7612V ja PC-7614V

Survevesüsteemi paigaldamine

⚠ ETTEVAATUST!

Enne mootorlõikuril töö alustamist lülitage mootor kindlasti välja ja lahutage süüteküünla kate.

- Paigaldage veeliitmik, nagu näha joonisel 2. Pange klamber ümber esikäepideme ning kinnitage poldi ja nelikantmutriga.
- Tõmmake kiirvabastusmuhv veeliitmikust välja ja ühendage see 1/2-tollise toititoruga.
- Võtke lõikeketas maha (lisateavet leiate mootorlõikuri kasutusjuhendist).
- Sisestage pihustid seestpoolt läbi kaitsekatte ja paigaldage muhvid. Keerake peale ja pingutage muhvikorgid.
- Toru paigutus, kui lõikesõlm on keskasendis (vt joonis 3).
Pange toruhoidik 2 rihmakattes olevasse avasse ja pöörake seda kinnitamiseks 90°.
Vajutage toru toruhoidikusse 1 (paigaldatud tehases) ja toruhoidikusse 2.
- Toru paigutus, kui lõikesõlm on välimises asendis (vt joonis 4).
Vajutage toru üksnes toruhoidikusse 1.

NB!

Torude paindumise vältimiseks paigutage muhvid tingimata joonistel 3 ja 4 kujutatud viisil.

- Paigaldage lõikeketas (vt kasutusjuhend).
- Ühendage kiirvabastusmuhv toruga.

MÄRKUS:

- Vee voolukulu saab klapi abi täpselt reguleerida.

Lietuvių kalba (originali instrukcija)

Bendro vaizdo paaiškinimai (1 pav.)

1 Greitojo atjungimo mova	5 Vamzdelis	9 Mova
2 Varžtas	6 Priekinė rankena	10 Movos dangtelis
3 Spaustuvos	7 Apsauga	11 1-as vamzdelio laikiklis
4 Čiaupo rankena	8 Purkštukas	12 2-as vamzdelio laikiklis

Modeliams PC-7612V, PC-7614V

Vandens sistemos su slėgiu montavimas

DĖMESIO!

Prieš atlikdami bet kokius darbus su elektriniu pjovikliu, visada išjunkite variklį ir atjunkite uždegimo žvakės dangtelį.

- Vandens linijos sujungimus sumontuokite, kaip parodyta 2 pav. Uždėkite spaustuvą ant priekinės rankenos ir pritvirtinkite varžtu ir kvadratine veržle.
- Ištraukite greito atjungimo movą nuo vandens jungties ir prijunkite ją prie 1/2" tiekimo linijos.
- Nuimkite pjovimo diską (žr. elektrinio pjoviklio naudojimo instrukciją).
- Įdėkite purkštukus per apsaugą iš vidaus ir uždėkite ant movų. Užsukite ir priveržkite movų dangtelius.
- Vamzdelių išvedžiojimas su pjaustikliu vidurinėje padėtyje; žr. 3 pav.
[kiškite 2-ą vamzdelių laikiklį į skylę diržo dangtelyje ir pasukite jį 90°, kad įtvirtintumėte jį.
Prispauskite vamzdelį ties 1-ojo (primontuojamo išsiunčiant iš gamyklos) ir 2-ojo vamzdelių laikikliais.
- Vamzdelių išvedžiojimas su pjaustikliu išorinėje padėtyje; žr. 4 pav.
Prispauskite vamzdelį tik prie 1-ojo vamzdelio laikiklio.

SVARBU!

Kad nesulankstytumėte vamzdelių, būtinai dėkite movas pagal 3 ir 4 pav.

- Uždėkite pjovimo diską (žr. naudojimo instrukciją).
- Prijunkite greito atjungimo movą prie tiekimo vamzdelio.

PASTABA!

- Vandens tekėjimo greitį galima tiksliai reguliuoti vožtuvu.

A termék általános áttekintése (1. ábra)

1	Gyorskioldó csatlakozó	5	Cső	9	Csatlakozó
2	Csavar	6	Elülső fogantyú	10	Csatlakozósapka
3	Bilincs	7	Védőburkolat	11	1. csőtartó
4	Csap karja	8	Fúvóka	12	2. csőtartó

PC-7612V és PC-7614V jelű modellekhez**A nyomóvízrendszer telepítése**** FIGYELEM:**

Mielőtt bármilyen munkát végezne az elektromos vágóeszközön, mindig kapcsolja ki a motort, és csatlakoztassa le a gyújtógyertya sapkáját.

- Szerelje be a vízcsatlakozót a 2. ábrán látható módon. Igazítsa a bilincset az elülső fogantyú köré, és szorítsa meg a csavar és a négylapú anya segítségével.
- Húzza ki a vízcsatlakozóból a gyorskioldó csatlakozót, és csatlakoztassa a 1/2"-es ellátóvezetékhez.
- Távolítsa el a vágólemezt (lásd az elektromos vágóeszköz kezelői kézikönyvét).
- Vezesse át a fúvókákat a védőburkolaton keresztül belülről kifelé, és helyezze rájuk a csatlakozókat. Csavarozza fel, és szorítsa meg a csatlakozósapkákat.
- Vezesse végig a csövet a mélyedésben úgy, hogy a vágószerkezet középpállásban legyen. Lásd a 3. ábrát. Helyezze a 2. csőtartót a hevederburkolatban lévő nyílásba, és 90°-kal elfordítva rögzítse. Nyomja be a csövet – a gyártótól való kiszállításkor felszerelésre kerülő – 1. csőtartónál, valamint a 2. csőtartónál.
- Vezesse végig a csövet a mélyedésben úgy, hogy a vágószerkezet a külső állásban legyen. Lásd a 4. ábrát. Csak az 1. csőtartónál nyomja be a csövet.

FONTOS:

A csövek meghajlításának elkerülése érdekében győződjön meg arról, hogy a csatlakozók a 3. és 4. ábra szerint, megfelelő módon helyezkedjenek el.

- Szerelje be a vágólemezt (lásd a kezelői kézikönyvet).
- Csatlakoztassa a gyorskioldó csatlakozót az ellátócsőhöz.

MEGJEGYZÉS:

- A víz áramlásának sebessége szelep segítségével állítható be pontosan.

Prezentare generală (Fig. 1)

1	Cuplă rapidă	5	Furtun	9	Cuplă
2	Șurub	6	Mâner frontal	10	Capac cuplă
3	Clemă	7	Capac de protecție	11	Suport furtun 1
4	Mâner robinet	8	Duză	12	Suport furtun 2

Pentru modelele PC-7612V și PC-7614V

Montarea sistemului de tăiere cu jet de apă

⚠ ATENȚIE:

Înainte de a efectua lucrări la aparatul de tăiat electric, opriți întotdeauna motorul și scoateți capacul bujiei.

- Montați racordul de apă după cum se arată în Fig. 2. Prindeți cleva în jurul mânerului frontal și fixați-o cu șurubul și piulița pătrată.
- Trageți cupla rapidă din racordul de apă și racordați-o la conducta de alimentare de 1/2".
- Scoateți discul de tăiere (consultați manualul de instrucțiuni al aparatului de tăiat electric).
- Introduceți duzele prin capacul de protecție începând dinspre interior și fixați cuplele. Înșurubați și strângeți capacele cuplelor.
- Așezați furtunul și ansamblul de tăiere în poziția din mijloc, vezi Fig. 3.
Introduceți suportul pentru furtun 2 în orificiul din capacul curelei și rotiți-l la 90° pentru a-l fixa.
Introduceți prin presare furtunul în suportul 1 (montat din fabrică) și în suportul 2.
- Așezați furtunul și ansamblul de tăiere pe partea exterioară, vezi Fig. 4.
Introduceți furtunul numai în suportul 1.

IMPORTANT:

Pentru a evita îndoirea furtunurilor, amplasați cuplele în pozițiile indicate în Fig. 3 sau 4, după caz.

- Montați discul de tăiere (vezi manualul de instrucțiuni).
- Racordați cupla rapidă la furtunul de alimentare.

OBSERVAȚIE:

- Debitul apei poate fi reglat cu precizie cu ajutorul robinetului.

Všeobecný popis jednotlivých prvkov (Obr. 1)

1	Rých lovpínacia spojka	5	Rúrka	9	Spojka
2	Skrutka	6	Predná rukoväť	10	Uzáver spojky
3	Príchytká	7	Ochranný kryt	11	Držiak rúrky 1
4	Páčka kohúta	8	Džá	12	Držiak rúrky 2

Pre modely PC-7612V, PC-7614V**Montáž tlakového vodného systému****POZOR:**

Pred vykonávaním akýchkoľvek prác na benzínovej rezačke vždy vypnite motor a odpojte uzáver zapalovacej sviečky.

- Prívod vody namontujte tak, ako je to znázornené na Obr. 2. Namontujte príchytku okolo prednej rukoväte a pritiahnite ju pomocou skrutky a štvorhrannej matice.
- Vytiahnite rých lovpínaciu spojku z prívodu vody a pripojte ju k 1/2" prívodnému vedeniu.
- Odmontujte rezací kotúč (pozrite si návod na obsluhu benzínovej rezačky).
- Vložte dýzy cez ochranný kryt zvnútra a namontujte spojky. Priskrutkujte a pritiahnite uzávery spojok.
- Vedenie rúrky s rezacou zostavou v strednej polohe je znázornené na Obr. 3.
 - Držiak rúrky 2 umiestnite do otvoru v kryte remeňa a otočením o 90° ho zaistíte.
 - Rúrku zatlačte do držiaka rúrky 1 (namontovaného pri dodávke z výroby) a do držiaka rúrky 2.
- Vedenie rúrky s rezacou zostavou vo vonkajšej polohe je znázornené na Obr. 4.
 - Rúrku zatlačte len do držiaka rúrky 1.

DÔLEŽITÉ UPOZORNENIE:

Aby nedošlo k ohybu rúrok, nezabudnite uviesť spojky do polohy podľa Obr. 3 alebo 4 tak, ako je to vhodné.

- Namontujte rezací kotúč (pozrite si návod na obsluhu).
- Pripojte rýchlovpínaciu spojku k prívodnej rúrke.

POZNÁMKA:

- Rýchlosť prietoku vody sa dá presne nastaviť pomocou ventilu.

Česky (Původní návod k použití)

Vysvětlivky k přehlednému nákresu (obr. 1)

1	Rychlá spojka	5	Hadice	9	Spojka
2	Šroub	6	Přední držák	10	Kryt spojky
3	Svorka	7	Ochranný kryt	11	Držák hadice 1
4	Páčka kohoutku	8	Hubice	12	Držák hadice 2

Pro modely PC-7612V, PC-7614V

Instalace tlakového vodního systému

UPOZORNĚNÍ:

Před jakoukoli prací na fréze vždy vypněte motor a odpojte čepičku zapalovací svíčky.

• Nainstalujte vodní spoje podle obrázku 2. Svorku připojte k přednímu držáku a utáhněte šroubem s hranatou maticí.

- Vytáhněte rychlou spojku z přípoje vody a připojte ji k přívodní trubce velikosti 1/2".
- Sejměte kotoučový nůž (viz návod k použití frézy).
- Hubice nasadte přes ochranný kryt zevnitř a nasadte spojky. Přišroubujte a utáhněte kryty spojky.
- Hadice s příslušenstvím brusky ve střední poloze viz obr. 3.
Umístěte držák hadice 2 do otvoru v krytu pásu a utáhněte jej otočením o 90°.

• Přitlačte hadici k držáku hadice 1 (přimontovaného z výroby) a držáku hadice 2.

- Hadice s příslušenstvím brusky ve vnější poloze viz obr. 4.

Na hadici tlačte pouze u držáku hadice 1.

DŮLEŽITÉ:

Aby nedocházelo k ohybům hadic, umíst'ujte spojky v souladu s obr. 3 a 4.

- Nainstalujte kotoučový nůž (viz návod k použití).
- Připojte rychlou spojku k přívodní hadici.

POZNÁMKA:

- Průtok vody lze přesně nastavit ventilem.

Загальний вид (Мал. 1)

1 Швидкороз'ємна муфта	5 Шланг	9 Муфта
2 Болт	6 Передня рукоятка	10 Пробка муфти
3 Хомут	7 Захисний кожух	11 Тримач шланга 1
4 Важіль вентиля	8 Штуцер	12 Тримач шланга 2

Для моделей РС-7612V, РС-7614V

Встановлення системи подачі води під тиском

⚠ ПОПЕРЕДЖЕННЯ:

Будь-які роботи з бензорізом слід виконувати за вимкненого двигуна та від'єданого контакту свічки запалювання.

- Під'єднайте систему подачі води, як показано на Мал. 2. Встановіть хомут на передній рукоятці та закріпіть його за допомогою болта із квадратною гайкою.
- Під'єднайте швидкороз'ємну муфту до лінії подачі води діаметром 1/2 дюйма.
- Зніміть ріжучий диск (див. інструкцію до бензоріза).
- Просуньте штуцери крізь захисний кожух із внутрішньої сторони та з'єднайте їх із муфтами. Нагвинтіть пробки на муфти та затягніть їх.
- Кріплення шланга в разі розташування різального блоку із внутрішнього боку, див. Мал. 3.
Розмістіть тримач шланга 2 у отворі кришки ременя та закріпіть його поворотом на 90°.
Просуньте шланг крізь тримач шланга 1 (встановлений на заводі) і тримач шланга 2.
- Кріплення шланга в разі розташування різального блоку із зовнішнього боку, див. Мал. 4.
Просуньте шланг тільки крізь тримач шланга 1.

ВАЖЛИВО:

Щоб не допустити перегинання шланга, переконайтеся, що муфти розташовані, як показано на Мал. 3 або 4.

- Встановіть ріжучий диск (див. інструкцію).
- Під'єднайте швидкороз'ємну муфту до шланга подачі води.

ПРИМІТКА:

- Витрату води можна точно регулювати за допомогою клапана.

Объяснение общего вида (Рис. 1)

1 Быстроразъемная соединительная муфта	5 Шланг	9 Соединительная муфта
2 Винт	6 Передняя рукоятка	10 Колпачок муфты
3 Зажим	7 Защитный кожух	11 Держатель шланга 1
4 Рычаг раструба	8 Насадка	12 Держатель шланга 2

Для моделей РС-7612V, РС-7614V

Установка водоструйной системы высокого давления

⚠ ПРЕДУПРЕЖДЕНИЕ:

Перед выполнением любых работ с бензорезом всегда останавливайте двигатель и снимайте крышку свечи зажигания.

- Установите систему подачи воды, как показано на Рис. 2. Прикрепите зажим вокруг передней рукоятки и закрепите с помощью винта и квадратной гайки.
- Снимите быстроразъемную соединительную муфту с системы подачи воды и подсоедините ее к подводящему трубопроводу 1/2".
- Удалите режущий диск (см. инструкцию по эксплуатации бензореза).
- Вставьте насадки изнутри через защитный кожух и установите на соединительные муфты. Вставьте винты и закрепите колпачки муфт.
- Проложите шланг с режущим агрегатом в среднем положении, см. Рис. 3.
Установите держатель шланга 2 в отверстие на крышке ремня и поверните его на угол 90° для закрепления.
Нажмите на шланг на держателе шланга 1 (установленном на заводе-изготовителе) и на держателе шланга 2.
- Проложите шланг с режущим агрегатом во внешнем положении, см. Рис. 4.
Нажмите на шланг только на держателе шланга 1.

ВАЖНО:

Для предотвращения сгибания шлангов обязательно располагайте соединительные муфты согласно Рис. 3 или 4 соответственно.

- Установите режущий диск (см. инструкцию по эксплуатации).
- Подсоедините быстроразъемную соединительную муфту к шлангу подачи.

ПРИМЕЧАНИЕ:

- Скорость потока воды можно точно настроить с помощью вентиля.

Türkçe (Kullanım talimatları)

Genel görünümün açıklaması (Şek. 1)

1	Hızlı değiştirilebilir bağlantı elemanı	5	Hortum	9	Bağlantı elemanı
2	Somun	6	Ön kulp	10	Bağlantı elemanı kapağı
3	Klemp	7	Koruyucu başlık	11	1 numaralı hortum tutucu
4	Musluk kolu	8	Nozıl	12	2 numaralı hortum tutucu

PC-7612V, PC-7614V modelleri için Basınçlı su sisteminin montajı

DİKKAT:

Elektrikli kesici ile herhangi bir işlem yapmadan önce, her zaman motoru kapatın ve buji kablosu başlığını çıkarın.

- Su bağlantısını Şek. 2'de gösterildiği gibi yapın. Ön kulpun etrafına klempi yerleştirin ve cıvata ve dört köşe somun kullanarak sabitleyin.
- Hızlı değiştirilebilir bağlantı elemanını su bağlantısından çekin ve 1/2" tedarik hattına bağlayın.
- Kesici diski çıkarın (bkz. elektrikli kesicinin kullanım kılavuzuna bakın).
- Nozilleri koruyucu başlık aracılığıyla içerden yerleştirin ve bağlantı elemanlarını takın. Bağlantı elemanı başlıklarını vidalayıp sıkıştırın.
- Kesme mekanizması merkezdeyken hortum yerleşimi, bkz. Şek. 3.
2 numaralı hortum tutucuyu kayış kapağındaki deliğe yerleştirin ve sabitlemek için 90°'lik bir açıyla döndürün. Hortumu 1 numaralı ve 2 numaralı hortum tutucuya sokun (fabrikada monte edilmiş şekilde gelir).
- Kesme mekanizması dış konumdayken hortum yerleşimi, bkz. Şek. 4.
Hortumu sadece 1 numaralı hortum tutucuya takın.

ÖNEMLİ:

Hortumların bükülmesini önlemek için, bağlantı elemanlarını Şek. 3 veya 4'e göre, uygun şekilde yerleştirdiğinizden emin olun.

- Kesme diskini monte edin (kullanım kılavuzuna bakın).
- Hızlı değiştirilebilir bağlantı elemanını tedarik hortumuna bağlayın.

NOT:

- Su akışı vana ile tam olarak ayarlanabilir.

คำอธิบายทั่วไป (รูป 1)

1	ขั้วต่อแบบถอดง่าย	5	สายยาง	9	ข้อต่อ
2	โบลท์	6	ที่จับด้านหน้า	10	ฝาครอบข้อต่อ
3	ข้อรัด	7	ฝาครอบจานตัด	11	ที่รัดสายยาง 1
4	คันโยกก๊อกน้ำ	8	หัวฉีด	12	ที่รัดสายยาง 2

สำหรับรุ่น **PC-7612V, PC-7614V**

การติดตั้งระบบอัดแรงดันน้ำ

 **ข้อควรระวัง:**

ก่อนทำงานใดๆ กับเครื่องตัดกำลังสูง ให้ปิดสวิตช์เครื่องยนต์และถอดฝาครอบหัวเทียนออกทุกครั้ง

- ติดตั้งจุดเชื่อมต่อท่อน้ำตามที่แสดงในรูป 2 ใช้ข้อรัดรัดรอบที่จับด้านหน้า ชันให้แน่นด้วยโบลท์และข้อดัดสี่เหลี่ยม
- ดึงขั้วต่อแบบถอดง่ายออกจากจุดเชื่อมต่อท่อน้ำ และต่อเข้ากับท่อจ่ายน้ำขนาด 1/2"
- ถอดจานตัดออก (ดูคู่มือการใช้งานเครื่องตัดกำลังสูง)
- ใส่หัวฉีดจากด้านในผ่านฝาครอบใบมีดและให้อยู่บนข้อต่อ ชันสกรูและฝาครอบข้อต่อให้แน่น
- เดินสายยางโดยให้ชุดตัดอยู่ในตำแหน่งตรงกลาง ดูรูป 3
ใส่ที่รัดสายยาง 2 ไว้ในรูในฝาครอบสายพาน และงอเป็นมุม 90° เพื่อยึดให้แน่น
กดสายยางเข้าไปในตำแหน่งที่รัดสายยาง 1 (มีมาจากโรงงาน) และที่รัดสายยาง 2
- เดินสายยางโดยให้ชุดตัดอยู่ในตำแหน่งด้านนอก ดูรูป 4
กดสายยางเข้าไปในตำแหน่งที่รัดสายยาง 1 เท่านั้น

ข้อมูลสำคัญ:

เพื่อหลีกเลี่ยงไม่ให้สายยางงอ ต้องตรวจสอบให้แน่ใจว่าวางตำแหน่งของข้อต่อตามรูป 3 หรือ 4 ตามความเหมาะสมแล้ว

- ใส่จานตัด (ดูคู่มือการใช้งาน)
- ต่อขั้วต่อแบบถอดง่ายเข้ากับสายยาง

หมายเหตุ:

- อัตราการไหลของน้ำสามารถปรับได้อย่างแม่นยำด้วยวาล์ว

Keterangan tampilan umum (Gbr. 1)

1	Kopling lepas cepat	5	Pipa	9	Kopling
2	Baut	6	Gagang depan	10	Tutup kopling
3	Klem	7	Tutup pelindung	11	Penyangga pipa 1
4	Tuas keran	8	Nosel	12	Penyangga pipa 2

Untuk Model PC-7612V, PC-7614V

Memasang sistem air bertekanan

⚠ PERHATIAN:

Sebelum melakukan pekerjaan pada power cutter, selalu matikan mesin dan lepaskan sambungan tutup busi.

- Pasang sambungan air seperti pada Gbr. 2. Pasang klem pada gagang depan, lalu kencangkan dengan baut dan mur persegi.
- Tarik kopling lepas cepat dari sambungan air, lalu sambungkan ke saluran pasokan 1/2".
- Lepaskan cakram pemotong (lihat panduan pengguna power cutter).
- Masukkan nosel melalui penutup pelindung dari sisi dalam, lalu pasang pada kopling. Pasang sekrup dan kencangkan tutup kopling.
- Perutean pipa dengan rakitan pemotong di posisi tengah, lihat Gbr. 3.
 - Pasang penyangga pipa 2 di lubang pada penutup sabuk, lalu putar dengan sudut 90° untuk mengencangkannya.
 - Pasang pipa pada penyangga pipa 1 (dipasang di pabrik) dan penyangga pipa 2.
- Perutean pipa dengan rakitan pemotong di posisi luar, lihat Gbr. 4.
 - Pasang pipa hanya pada penyangga pipa 1.

PENTING:

Agar pipa tidak bengkok, pastikan kopling diposisikan sesuai dengan Gbr. 3 atau 4.

- Pasang cakram pemotong (lihat panduan pengguna).
- Sambungkan kopling lepas cepat ke pipa pasokan.

CATATAN:

- Laju aliran air dapat disesuaikan secara tepat dengan katup.

Tiếng Việt (Các hướng dẫn cơ bản)

Phân giải thích hình vẽ chung (Hình minh họa 1)

1	Đầu nối tháo-nhanh	5	Ống	9	Đầu nối
2	Bulông	6	Cán trước	10	Nắp bịt đầu nối
3	Bộ kẹp	7	Nắp che bảo vệ	11	Vòng kẹp ống 1
4	Cần gạt vòi nước	8	Ống phun	12	Vòng kẹp ống 2

Đối với các Kiểu PC-7612V, PC-7614V

Lắp đặt hệ thống thủy áp

CẢNH BÁO:

Trước khi làm bất kỳ công việc gì trên máy cắt bê tông, luôn phải tắt động cơ và ngắt kết nối nắp che bugi đánh lửa.

- Lắp đường nối nước như đã nêu ở Hình minh họa 2. Gắn bộ kẹp xung quanh cán trước và siết chặt bằng bulông và đai ốc vuông.
- Kéo đầu nối tháo-nhanh ra từ đường kết nối nước và nối vào đường cấp nước cỡ 1/2".
- Tháo đĩa cắt (xem sách hướng dẫn sử dụng của máy cắt bê tông).
- Gắn các ống phun qua nắp che bảo vệ từ bên trong và đặt lên các đầu nối. Siết chặt đinh vít và siết chặt các nắp che đầu nối.
- Đường đi của ống với hình cắt lắp ráp ở vị trí giữa, xem Hình minh họa 3.
Đặt vòng kẹp ống 2 vào trong lỗ ở trên vỏ bao dây đai và quay một góc 90 độ để gắn chặt nó.
Án vào ống tại vòng kẹp ống 1 (được gắn khi suất hàng ở nhà máy) và vòng kẹp ống 2.
- Đường đi của ống với hình cắt lắp ráp ở vị trí ngoài, xem Hình minh họa 4.
Án vào ống chỉ tại vòng kẹp ống 1.

THÔNG TIN QUAN TRỌNG:

Để tránh làm cong ống, hãy đảm bảo việc đặt các đầu nối theo đúng Hình minh họa 3 hoặc Hình minh họa 4 cho phù hợp.

- Lắp đĩa cắt (xem sách hướng dẫn sử dụng).
- Nối đầu nối tháo-nhanh vào ống cấp nước.

GHI CHÚ:

- Tốc độ dòng chảy của nước có thể được điều chỉnh một cách chính xác bằng van.

1	快速解除耦合器	5	水管	9	耦合器
2	螺栓	6	前柄	10	耦合器盖
3	夹具	7	保护罩	11	管夹1
4	水龙头杆	8	管口	12	管夹2

对于机型PC-7612V、PC-7614V

安装压力水系统

警告:

- 在汽油切断锯上进行任何作业之前，请务必关闭引擎并断开火花塞盖。
- 如图2所示安装水管接头。将夹具装到前柄上并用螺栓和方形螺母固定。
 - 从水管接头拉出快速解除耦合器并将其连接到1/2" 供水软管。
 - 卸下切割盘（参见汽油切断锯的使用说明书）。
 - 从内部通过保护罩插入管口并装上耦合器。装上螺钉并拧紧耦合器盖。
 - 参见图3，在切割组件中部安置水管。
将管夹2放入皮带盖的孔中，并将其旋转90度固定。
在管夹1（出厂时已安装）和管夹2处接入水管。
 - 参见图4，在切割组件外部安置水管。
仅在管夹1处接入水管。

重要:

为防止弯曲水管，务必按图3或4正确安置耦合器。

- 安装切割盘（参见使用说明书）。
- 连接快速解除耦合器到供水管。

注意:

- 可通过阀门精确调整水流速率。

일반적인 개념 설명 (그림 1)

1	퀵 릴리즈 접속부	5	튜브	9	접속부
2	볼트	6	전면 핸들	10	접속부 캡
3	클램프	7	보호 후드	11	튜브 홀더 1
4	꼭지 레버	8	노즐	12	튜브 홀더 2

PC-7612V, PC-7614V 모델

가압수 시스템의 설치

⚠ 주의:

엔진 커팅기 작업을 하기 전에 반드시 엔진을 끄고 짐화 플러그 캡을 분리하여 주십시오.

- 그림 2와 같이 급수 연결부를 설치하여 주십시오. 전면 핸들을 중심으로 클램프를 끼우고 볼트와 사각 너트를 사용해서 조여 주십시오.
- 급수 연결부로부터 퀵 릴리즈 접속부를 당겨서 1/2" 공급 라인에 연결하여 주십시오.
- 커터 디스크를 제거하여 주십시오 (엔진 커팅기의 사용 설명서를 참조하여 주십시오).
- 보호 후드를 통해 안쪽으로부터 노즐을 삽입해서 접속부에 끼워 주십시오. 접속부 캡을 돌려서 조여 주십시오.
- 커팅 어셈블리를 중앙 위치로 한 튜브 처리, 그림 3 참조.
 튜브 홀더 2를 벨트 커버의 구멍에 끼우고 90도 각도로 돌려서 고정시켜 주십시오.
 튜브 홀더 1 (공장 출하시 장착) 과 튜브 홀더 2에 튜브를 눌러서 끼워 주십시오.
- 커팅 어셈블리를 바깥 위치로 한 튜브 처리, 그림 4 참조.
 튜브 홀더 1에만 튜브를 눌러서 끼워 주십시오.

중요:

튜브를 구부리지 않도록 그림 3 또는 그림 4를 따라 접속부의 위치를 적절하게 정해 주십시오.

- 커팅 디스크의 설치 (사용 설명서 참조).
- 퀵 릴리즈 접속부를 공급 튜브에 연결하여 주십시오.

주석:

- 급수량은 밸브로 정확하게 조절할 수 있습니다.

شرح نمای کلی (شکل 1)

کوپلینگ	9	لوله	5	کوپلینگ سریع	1
درپوش کوپلینگ	10	دسته جلو	6	پیچ	2
بست لوله 1	11	قاب محافظ	7	گیره	3
بست لوله 2	12	نازل	8	دسته شیر	4

برای مدل های PC-7612V، PC-7614V

نصب سیستم آب پر فشار

⚠ احتیاط:

- پیش از انجام هرگونه کار بروی ابزار برش موتور دار، همیشه موتور را متوقف کرده و درپوش شمع را بردارید.
- اتصالات آب را مانند شکل 2 وصل کنید. گیره را روی دسته جلو سوار کرده و با پیچ و مهره مربعی سفت کنید.
- کوپلینگ سریع را از اتصال آب کشیده و آنرا به شلنگ تغذیه 1/2 اینچی وصل کنید.
- صفحه برش را بردارید (به دفترچه راهنمای ابزار برش موتور دار مراجعه شود).
- نازل ها را از داخل قاب محافظ عبور داده و روی کوپلینگ ها سوار کنید. درپوش کوپلینگ ها را بسته و محکم کنید.
- لوله باید طوری عبور داده شود که مجموعه برش در وضعیت میانی قرار داشته باشد، به شکل 3 مراجعه کنید.
- بست لوله 2 را در سوراخ قاب نسیمه قرار داده و 90 درجه بچرخانید تا محکم شود.
- لوله را در بست لوله 1 (سوار شده موقع حمل از کارخانه) و بست لوله 2 به داخل فشار دهید.
- لوله باید طوری عبور داده شود که مجموعه برش در وضعیت بیرونی قرار داشته باشد، به شکل 4 مراجعه کنید.
- لوله را فقط در بست لوله 1 به داخل فشار دهید.

مهم:

- به منظور جلوگیری از خم شدن لوله ها اطمینان حاصل کنید که موقعیت کوپلینگ ها متناسباً مطابق شکل 3 با 4 باشد.
- صفحه برش را سوار کنید (به دفترچه راهنما مراجعه شود).
- کوپلینگ سریع را به لوله تغذیه وصل کنید.

تذکر:

- تنظیم دقیق نرخ جریان یا دبی آب با شیر امکان پذیر است.

Makita Jan-Baptist Vinkstraat 2, 3070, Belgium
Makita Corporation Anjo, Aichi, Japan

www.dolmar.com

885028A918

IDE