

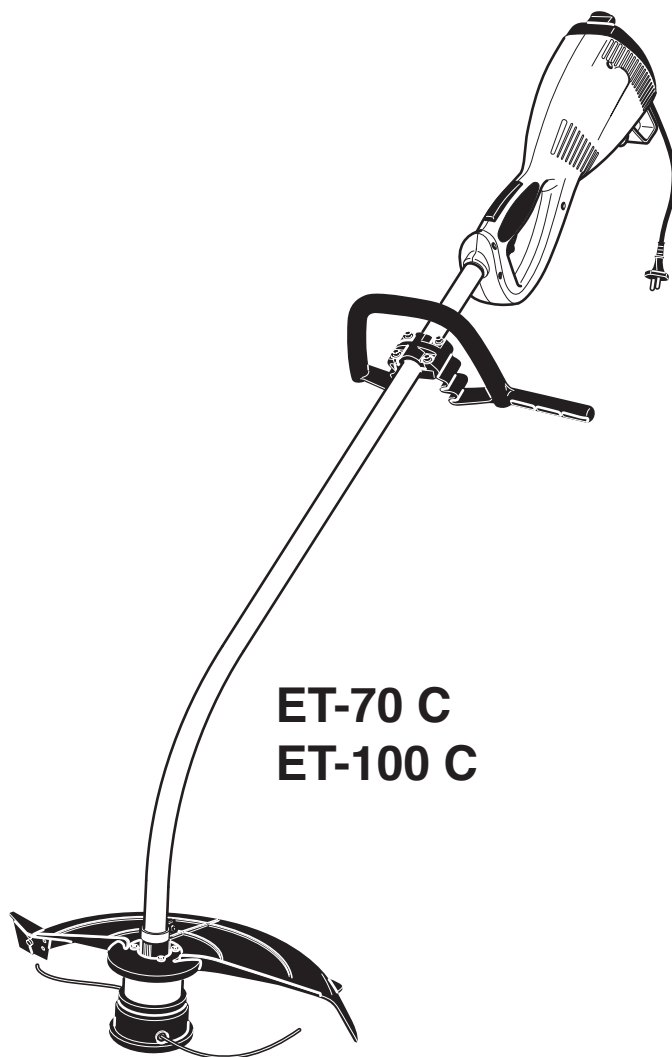
# Betriebsanleitung

Originalbetriebsanleitung

## Achtung:

Lesen Sie vor der ersten Inbetriebnahme diese Betriebsanleitung gründlich durch und befolgen Sie unbedingt die Sicherheitsvorschriften!

Betriebsanleitung sorgfältig aufbewahren!



**ET-70 C**  
**ET-100 C**

<http://www.dolmar.com>

**DOLMAR**



## Herzlichen Dank für Ihr Vertrauen!

Wir möchten, dass Sie ein zufriedener DOLMAR-Kunde sind. Sie haben sich für einen der modernsten DOLMAR Elektro-Trimmer entschieden.

Der Elektro-Trimmer ET-70 C, ET-100 C ist der ideale Helfer mit modernem Design bei der Pflege von Rasenflächen, Beet- und Wegeingrenzungen.

Er ist ausschließlich für die private Anwendung in Haus und Garten vorgesehen. Der leistungsstarke Elektro-Motor mit hohem Drehmoment, ein leichtes Schaftrohr aus Aluminium, der Softgriff und das Antivibrationssystem sorgen für gute Handhabung.

Ein Zugentlastung für das Elektrokabel ist natürlich auch vorhanden. Der Elektro-Trimmer ET-70 C, ET-100 C ist ausgestattet mit einem 2-Faden-Schneidkopf mit leisem Mähfaden.

Bestimmungsgemäßer Gebrauch: Der Elektro-Trimmer ET-70 C, ET-100 C ist für das Schneiden von Gras mit nicht metallischen Werkzeugen vorgesehen und Benutzung durch eine Person! Nicht zum Schneiden von Gestrüpp oder Büschen geeignet! Der Einsatz bei feuchter Witterung (Regen, Nebel etc.) ist verboten!

Um Ihre persönliche Sicherheit zu gewährleisten und eine optimale Funktion und Leistungsbereitschaft des Elektro-Trimmers zu garantieren, haben wir eine Bitte an Sie:

**Lesen Sie vor der ersten Inbetriebnahme diese Betriebsanleitung gründlich durch und befolgen Sie unbedingt die Sicherheitsvorschriften! Nichtbeachtung kann zu lebensgefährlichen Verletzungen führen!**



## EU-Konformitätserklärung

Die Unterzeichnenden, Tamiro Kishima und Rainer Bergfeld, bevollmächtigt von der DOLMAR GmbH, erklären, dass die Geräte der Marke DOLMAR,

### Typ: Elektro-Trimmer ET-70 C, ET-100 C

hergestellt von DOLMAR GmbH, Jenfelder Str. 38, D-22045 Hamburg, den grundlegenden Sicherheits- und Gesundheitsanforderungen der einschlägigen EG-Richtlinien entsprechen:

EG-Maschinenrichtlinie 2006/42/EG,

Geräuschemission 2000/14/EG.

RoHS-Richtlinie 2011/65/EG.

Zur sachgerechten Umsetzung der Anforderungen dieser EG-Richtlinien wurden maßgeblich folgende Normen herangezogen: EN 60335-2-91.

Das Konformitätsbewertungsverfahren 2000/14/EG erfolgte nach Anhang VI.

ET-70 C: Der gemessene Schalleistungspegel ( $L_{wa}$ ) beträgt 95 dB(A). Der garantierte Schalleistungspegel ( $L_d$ ) beträgt 96 dB(A).

ET-100 C: Der gemessene Schalleistungspegel ( $L_{wa}$ ) beträgt 94,5 dB(A). Der garantierte Schalleistungspegel ( $L_d$ ) beträgt 96 dB(A).

Die Prüfung nach 2000/14/EG wurde durchgeführt von: REGGIO EMILIA INNOVAZIONE Soc. Cons. a r. l. - Via Sicilia, 31 - 42122 - Reggio Emilia - ITALY - N° CE: 1232.

Die technische Dokumentation ist hinterlegt bei DOLMAR GmbH, Abteilung FZ, Jenfelder Straße 38, D-22045 Hamburg.

Hamburg, den 2.12. 2012 für DOLMAR GmbH

Tamiro Kishima  
Geschäftsführer

Rainer Bergfeld  
Geschäftsführer

## Inhaltsverzeichnis

Seite

<b>EU-Konformitätserklärung</b> .....	2
<b>Verpackung</b> .....	2
<b>Lieferumfang</b> .....	3
<b>Symbolerklärung</b> .....	3
<b>SICHERHEITSHINWEISE</b>	
Allgemeine Hinweise .....	4
Persönliche Schutzausrüstung .....	4
Inbetriebnahme .....	4-5
Arbeitsverhalten und -technik .....	5
Einsatzbereich der Schneidwerkzeuge .....	5
Transport und Lagerung .....	6
Instandhaltung .....	6
Erste Hilfe .....	6
<b>Technische Daten</b> .....	7
<b>Teilebezeichnung</b> .....	7
<b>INBETRIEBNAHME</b>	
Montage des Handgriffs .....	8
Montage der Schutzhaube .....	8
Montage des Fadenmessers .....	8
Montage des Fadenkopfes .....	9
Zugentlastung für Elektrokabel .....	9
Motor starten/stoppen .....	9
<b>INSTANDSETZUNGS- UND WARTUNGSARBEITEN</b>	
Wartungs- und Pflegehinweise .....	10
Nachstellen des Fadens .....	10
Faden erneuern .....	11
Service und Wartung .....	11
<b>Störungssuche</b> .....	11
<b>Werkstattservice, Ersatzteile und Garantie</b> .....	12
<b>Auszug aus der Ersatzteilliste</b> .....	13
<b>Notizen</b> .....	13

## Verpackung

Ihr DOLMAR Elektro-Trimmer befindet sich zum Schutz vor Transportschäden in einem Karton.

Kartonagen sind Rohstoffe und somit wiederverwendungsfähig oder können dem Rohstoffkreislauf (Altpapierverwertung) wieder zurückgeführt werden.



Elektrowerkzeuge nicht in den Hausmüll werfen!



## Lieferumfang

1. Elektro-Trimmer
2. Vorderer Handgriff
3. Schutzeinrichtung (Werkzeug-Schutzhaube)
4. Schneidwerkzeug (2-Fadenkopf)
5. Winkelschraubendreher
6. Betriebsanleitung (ohne Abbildung)

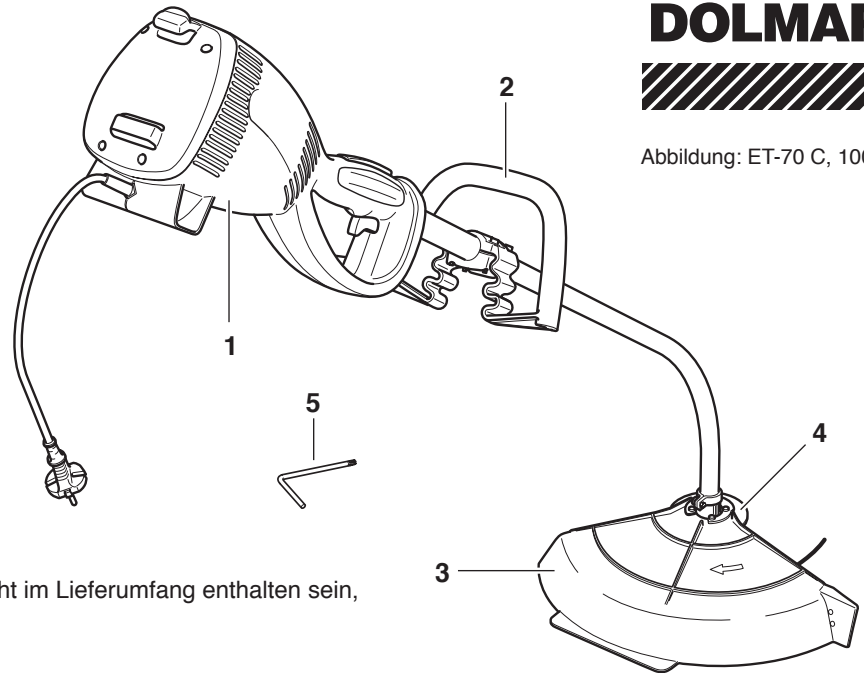


Abbildung: ET-70 C, 100 C

Sollte eines der hier aufgeführten Bauteile nicht im Lieferumfang enthalten sein, wenden Sie sich bitte an Ihren Verkäufer!

## Symbolerklärung

Sie werden auf dem Gerät und beim Lesen der Betriebsanleitung auf folgende Symbole stoßen.

	<b>Betriebsanleitung lesen und Warn- und Sicherheitshinweise befolgen!</b>		<b>Netzstecker ziehen!</b>
	<b>Besondere Vorsicht und Aufmerksamkeit!</b>		<b>Nicht bei Regen und feuchter Umgebung verwenden!</b>
	<b>Verboten!</b>		<b>Drehrichtung des Schneidwerkzeuges</b>
	<b>Schutzhandschuhe tragen!</b>		<b>Bei Beschädigung der Anschlußleitung sofort Netzstecker ziehen!</b>
	<b>Sicherheitsschuhe tragen!</b>		<b>Doppelt schutzisoliert</b>
	<b>Augen-, Gesichts- und Gehörschutz tragen!</b>		<b>Motor ausschalten!</b>
	<b>Sicherheitsabstand von 15 Meter einhalten!</b>		<b>Erste Hilfe</b>
	<b>Gefahr: Achte auf weggeschleuderte Teile!</b>		<b>Recycling</b>
	<b>Verwendung von Metallschneidwerkzeugen verboten!</b>		<b>CE-Kennzeichnung</b>
	<b>Verwendung von Sägeblättern verboten!</b>		

## Sicherheitshinweise

### Allgemeine Hinweise

Zur Gewährleistung der sicheren Handhabung muss die Bedienperson unbedingt diese Betriebsanleitung lesen, um sich mit der Handhabung des Gerätes vertraut zu machen (A). Unzureichend informierte Bediener können sich und andere Personen durch unsachgemäßen Gebrauch gefährden.

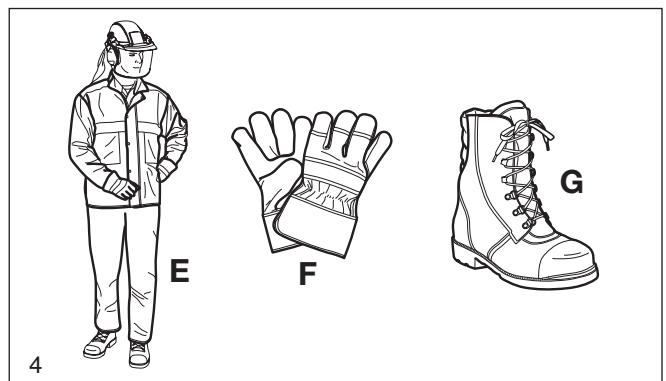
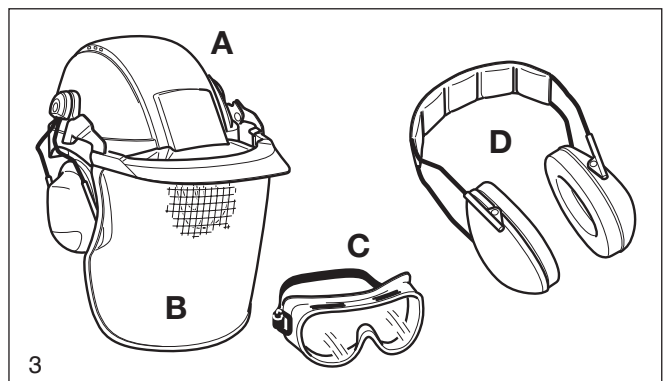
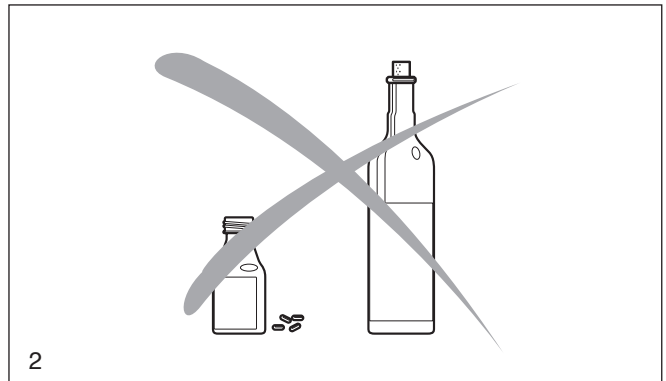
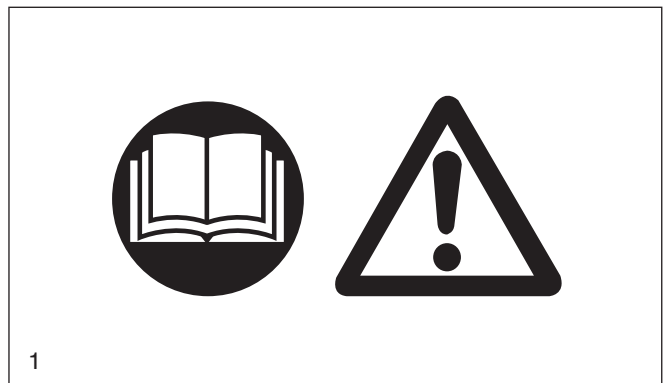
- Elektro-Trimmer nur an Benutzer ausleihen, die Erfahrung mit einem Elektro-Trimmer haben. Die Betriebsanleitung ist dabei zu übergeben.
- Erstbenutzer sollten sich vom Verkäufer einweisen lassen, um sich mit den Eigenschaften des motorbetriebenen Schneidens vertraut zu machen.
- Kinder und Jugendliche unter 18 Jahren dürfen den Elektro-Trimmer nicht benutzen. Jugendliche über 16 Jahre sind von diesem Verbot ausgenommen, wenn sie zum Zwecke der Ausbildung unter Aufsicht eines Fachkundigen stehen.
- Das Arbeiten mit dem Elektro-Trimmer erfordert hohe Aufmerksamkeit.
- Nur in guter körperlicher Verfassung arbeiten. Alle Arbeiten ruhig und umsichtig durchführen. Der Bediener ist gegenüber Dritten verantwortlich.
- Niemals unter Einfluss von Alkohol, Drogen oder Medikamenten arbeiten (2).

### Persönliche Schutzausrüstungen

- Die Kleidung soll zweckmäßig, d. h. eng anliegend aber nicht hinderlich sein. Keinen Körperschmuck oder Kleidungen tragen, die ein Verfangen an Buschwerk oder Sträuchern ermöglichen. Bei langen Haaren unbedingt Haarnetz tragen!
- **Um beim Sensen Verletzungen von Kopf, Augen, Hand, Fuß sowie Gehörschäden zu vermeiden, müssen die nachfolgend beschriebenen Körperschutzausrüstungen und Körperschuttmittel getragen werden.**
- Der **Gesichtsschutz** (B) des Helmes (A) hält aufgewirbeltes Schnittgut oder weggeschleuderte Gegenstände ab. Um Verletzungen der Augen zu vermeiden, ist zusätzlich zum Gesichtsschutz eine Schutzbrille (C) zu tragen.
- Zur Vermeidung von Gehörschäden sind geeignete persönliche **Schallschuttmittel** zu tragen (Gehörschutz (D), Kapseln, Wachswatte etc.). Oktavbandanalyse auf Anfrage.
- Die **Arbeitskleidung** (E) soll eng anliegen. Ihre Verwendung wird dringend empfohlen. Auf jeden Fall eine lange Hose aus festem Stoff tragen.
- **Arbeitshandschuhe** (F) aus festem Leder gehören zur vorschriftsmäßigen Ausrüstung und sind beim Arbeiten mit dem Elektro-Trimmer ständig zu tragen.
- Beim Arbeiten mit dem Elektro-Trimmer ist **festes Schuhwerk** (G) mit griffiger Sohle zu tragen!

### Inbetriebnahme

- Bei Regen und in nasser oder sehr feuchter Umgebung darf mit dem Elektro-Trimmer nicht gearbeitet werden, da der Elektromotor nicht wassergeschützt ist. Elektro-Trimmer nicht im Regen stehen lassen. **Stromschlag- und Kurzschlussgefahr!** (5).
- Sollte der Elektro-Trimmer feucht sein, darf sie nicht in Betrieb genommen werden.
- Elektro-Trimmer nicht in der Nähe von brennbaren Gasen und Stäuben betreiben, da der Motor Funken erzeugt. **Explosionsgefahr!**
- Netzkabel grundsätzlich hinter der Bedienperson führen. Darauf achten, dass das Kabel nicht eingeklemmt wird oder mit scharfkantigen Gegenständen in Berührung kommt. Kabel so verlegen dass niemand gefährdet werden kann.
- Stecker nur in Schutzkontaktsteckdosen mit geprüfter Installation einstecken. Prüfen Sie, ob die Netzspannung den Angaben auf dem Typenschild entsprechen. Vorsicherung 16 A. Geräte, die im Freien verwendet werden, über einen Fehlerstrom (FI)-Schutzschalter mit max. 30 mA Auslösestrom anschließen.
- Leitungsquerschnitt des Verlängerungskabels unbedingt beachten. Bei Verwendung einer Kabelrolle sollte das Kabel vollständig abgewickelt werden. Es dürfen nur Verlängerungskabel gemäß der „Technischen Daten“ verwendet werden.



- Bei Verwendung im Freien unbedingt darauf achten, dass das Kabel dafür zugelassen ist.
- **Nicht allein arbeiten, für Notfälle muss jemand in der Nähe sein** (Rufweite).
- Sicherstellen, dass sich im Arbeitsbereich von 15 m keine Kinder oder weitere Personen aufhalten. Achten Sie auch auf Tiere (6).
- **Vor Arbeitsbeginn Elektro-Trimmer auf betriebssicheren Zustand prüfen:** fester Sitz des Schneidwerkzeuges, der EIN/AUS-Schalter muss beim Loslassen selbsttätig in die Nullstellung zurückgehen, Funktion der Sicherheits-Sperrtaste, saubere und trockene Handgriffe, Funktion des EIN/AUS-Schalters, Schutzeinrichtungen nicht beschädigt und in richtiger Position fest montiert sind. Netzkabel, Stecker, Anschlussleitungen und Verlängerungskabel nicht beschädigt sind. Auf Schäden durch Alterung ebenfalls achten! **Ansonsten besteht Verletzungsgefahr! Wird die Leitung während des Betriebes beschädigt, Leitung nicht berühren, bevor sie vom Netz getrennt ist.**
- Der Elektro-Trimmer und die Werkzeuge dürfen nur im beschriebenen Anwendungsbereich eingesetzt werden.
- Elektro-Trimmer **erst nach komplettem Zusammenbau und Prüfung starten. Grundsätzlich darf das Gerät nur komplett montiert benutzt werden!**
- **Gerät nie ohne Schutzeinrichtung betreiben.**
- Vor dem Starten darauf achten, dass das Schneidwerkzeug keinerlei Berührung mit harten Gegenständen, z.B. Ästen, Steinen usw. hat. Hände und Füße vom Schneidwerkzeug entfernt halten. Insbesondere beim Start des Elektro-Trimmers.
- Motor sofort ausschalten bei spürbaren Veränderungen im Geräteverhalten.
- Wenn das Schneidwerkzeug mit Steinen oder sonstigen harten Gegenständen in Berührung gekommen ist, sofort Motor abstellen und das Schneidwerkzeug überprüfen.
- Das Schneidwerkzeug ist in regelmäßigen Abständen auf Beschädigungen zu überprüfen. **Beschädigte Schneidwerkzeuge dürfen auf keinen Fall repariert und auch nicht mehr verwendet werden! Das ist auch der Fall, wenn Haarrisse am Fadenkopfgehäuse sichtbar werden.**
- Handgriff vor Arbeitsbeginn entsprechend einstellen. Die körpergerechte Einstellung ist notwendig, um ermüdungsfrei zu arbeiten. Den Elektro-Trimmer nie mit einer Hand betreiben.
- Bei jeder Arbeit ist der Elektro-Trimmer mit beiden Händen festzuhalten. **Auf sicheren Stand muss ständig geachtet werden.**
- In Arbeitspausen und vor dem Verlassen des Elektro-Trimmers ist das Gerät auszuschalten (7) und so abzustellen, dass niemand gefährdet werden kann.
- Beim Transport und bei einem Standortwechsel während der Arbeit ist der Motor auszuschalten (7).

### Arbeitsverhalten und -technik

- Nur bei guten Sicht- und Lichtverhältnissen arbeiten.
- Sicheren Stand einnehmen.
- Auf Hindernisse achten, Stolpergefahr!
- Bei Abhängen und unebenen Gelände besteht Rutschgefahr!
- Nie über Schulterhöhe schneiden.
- Nie auf Leitern stehend schneiden.
- Nie auf instabilen Untergründen arbeiten.
- Bereich des Schnittes von Fremdkörpern wie z. B. Steinen, Metallteilen säubern. Fremdkörper können abprallen (Verletzungsgefahr, 8), sie beschädigen das Schneidwerkzeug.
- Das Schneidwerkzeug muss vor Schnittbeginn die volle Arbeitsdrehzahl erreicht haben.
- Beim Arbeiten wird der Elektro-Trimmer von rechts nach links im Halbkreis geschwenkt (ähnlich wie mit der Handsense).

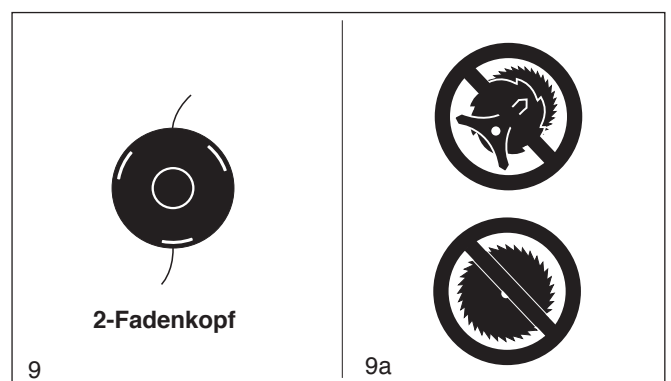
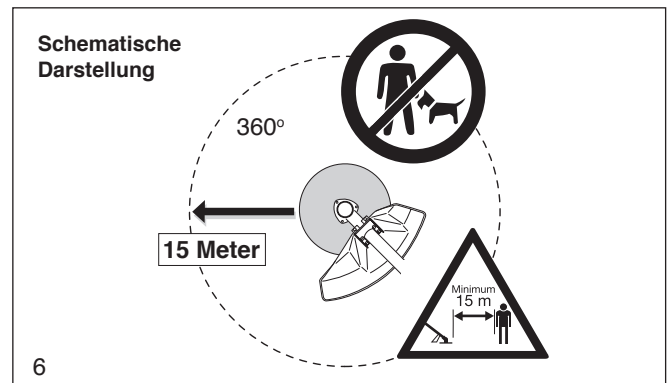
### Einsatzbereich der Schneidwerkzeuge

Die Schneidwerkzeuge (9) nur zu den beschriebenen Arbeiten einsetzen! Andere Anwendungen sind nicht zulässig.

#### 2-Fadenkopf:

Ausschließlich für das Schneiden von Gras und Unkraut an Mauern, Zäunen, Rasenkanten, Bäumen, Pfosten etc.

Die Verwendung von metallischen Schneidwerkzeugen an diesem Elektro-Trimmer ist verboten! (9a).



## Transport

- **Beim Transport und bei einem Standortwechsel während der Arbeit ist der Elektro-Trimmer auszuschalten, um ein unbeabsichtigtes Anlaufen des Schneidwerkzeuges zu vermeiden.**
- **Niemals den Elektro-Trimmer mit laufendem Schneidwerkzeug tragen und transportieren!**
- Beim Transport im KFZ ist auf sichere Lage des **Elektro-Trimmers** zu achten.

## Lagerung

- Den Elektro-Trimmer sicher in einem trockenen Raum lagern. Elektro-Trimmer für Kinder unzugänglich aufbewahren.

## Instandhaltung

- Regelmäßig verfangenes Gras, das sich zwischen Fadenkopf und Werkzeugaufnahme setzen kann, entfernen.
- Niemals das Motorgehäuse zum Reinigen mit Wasser bespritzen. Elektro-Trimmer nur mit feuchtem Tuch reinigen. Keine starken Reiniger verwenden, die den Kunststoff des Motorgehäuses angreifen. Nach der Reinigung gut abtrocknen lassen!
- Kühlluftschlitze am Motorgehäuse frei von Verschmutzungen halten.
- Besondere Vorsicht ist beim Reinigen der Schutzhaube im Bereich des Fadennessers geboten! (Verletzungsgefahr). Holzschaber oder weiche Bürste zum Reinigen verwenden.
- Beim Auswechseln des Schneidwerkzeuges, Reinigen des Gerätes und des Schneidwerkzeuges usw., **muss der Motor abgestellt und der Netzstecker gezogen sein** (11).
- Elektro-Trimmer regelmäßig reinigen und alle Schrauben und Muttern auf festen Sitz kontrollieren.
- **Elektro-Trimmer** nicht in der Nähe von offenem Feuer warten oder lagern!

## Unfallverhütungsvorschriften der zuständigen Berufsgenossenschaft und der Versicherung beachten.

### Auf keinen Fall an dem Elektro-Trimmer bauliche Veränderungen vornehmen! Sie gefährden hierdurch Ihre Sicherheit!

Wartungs- und Instandsetzungsarbeiten dürfen nur soweit ausgeführt werden, wie sie in dieser Betriebsanleitung beschrieben sind. Alle weiteren Arbeiten müssen vom DOLMAR Service übernommen werden (10).

### Nur Original DOLMAR Ersatzteile und Zubehör verwenden.

Bei Verwendung von nicht Original DOLMAR Ersatzteilen, Zubehör oder Werkzeugen ist mit erhöhter Unfallgefahr zu rechnen. Bei Unfällen oder Schäden mit nicht zugelassenen Schneidwerkzeugen, Befestigungen von Schneidwerkzeugen oder Zubehör entfällt jegliche Haftung.

## Erste Hilfe

Für einen eventuell eintretenden Unfall sollte immer ein Verbandkasten nach DIN 13164 am Arbeitsplatz vorhanden sein.

Entnommenes Material sofort wieder auffüllen.

### Wenn Sie Hilfe anfordern, geben Sie folgende Angaben:

- wo es geschah,
- was geschah,
- wieviele Verletzte,
- welche Verletzungsart,
- wer meldet!

**Hinweis:** Werden Personen mit Kreislaufstörungen zu oft Vibrationen ausgesetzt, kann es zu Schädigungen an Blutgefäßen oder des Nervensystems kommen.

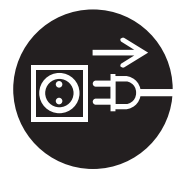
Folgende Symptome können durch Vibrationen an Fingern, Händen oder Handgelenken auftreten: Einschlafen der Körperteile, Kitzeln, Schmerz, Stechen, Veränderung der Hautfarbe oder der Haut. **Werden diese Symptome festgestellt, suchen Sie einen Arzt auf.**

**DOLMAR**



**SERVICE**

10



11



12



Technische Daten		ET-70 C	ET-100 C
Leistungsaufnahme	Watt	700	1000
Nennspannung	V	230	230
Netzfrequenz	Hz	50	50
Nennstromstärke	A	3,5	5
Stromnetzversicherung	A	16	16
Kabellänge	cm	40	40
Verlängerungskabel (nicht im Lieferumfang)	Typ	DIN 57282/H07 RN-F Länge max. 30 Meter, 3x1,5 mm <sup>2</sup>	
Funkentstörung / EMV		gemäß EMV-Richtlinie 2004/108/EG Klasse II (doppelt schutzisoliert)	
Schutzisolierung			
Max. Spindeldrehzahl mit 2-Fadenkopf <sup>1)</sup>	1/min	7.500	7.500
Schallleistungspegel L <sub>WA</sub> nach EN 786 Anhang E <sup>2) 3)</sup>	dB(A)	94,3 / K <sub>WA</sub> = 2,5	94 / K <sub>WA</sub> = 2,5
Schalldruckpegel L <sub>pA</sub> am Arbeitsplatz EN 786 Anhang E <sup>2) 3)</sup>	dB(A)	81,9 / K <sub>pA</sub> = 2,5	85,3 / K <sub>pA</sub> = 2,5
Schwingbeschleunigung a <sub>h, w</sub> nach EN 786 Anhang D <sup>2) 3)</sup>			
- vorderer Handgriff	m/s <sup>2</sup>	2,7 / K=2	1,7 / K=2
- hinterer Handgriff	m/s <sup>2</sup>	3,2 / K=2	2,2 / K=2
Maße: Länge / Breite / Höhe	mm	1530 / 480 / 360	1530 / 480 / 360
Gewicht (mit Schutzeinrichtung und Schneidwerkzeug)	kg	5,0	5,1

<sup>1)</sup> Bei Einsatz der DOLMAR Fadenköpfe wird die zulässige Maximaldrehzahl der Fadenköpfe nicht überschritten.

<sup>2)</sup> Daten berücksichtigen die Betriebszustände Vollast und Höchstdrehzahl zu gleichen Teilen.

<sup>3)</sup> Unsicherheit (K=).

## Typenschild

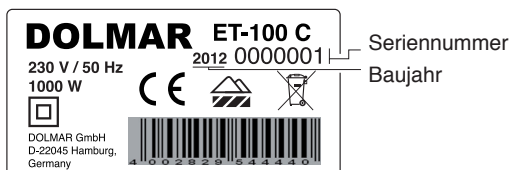
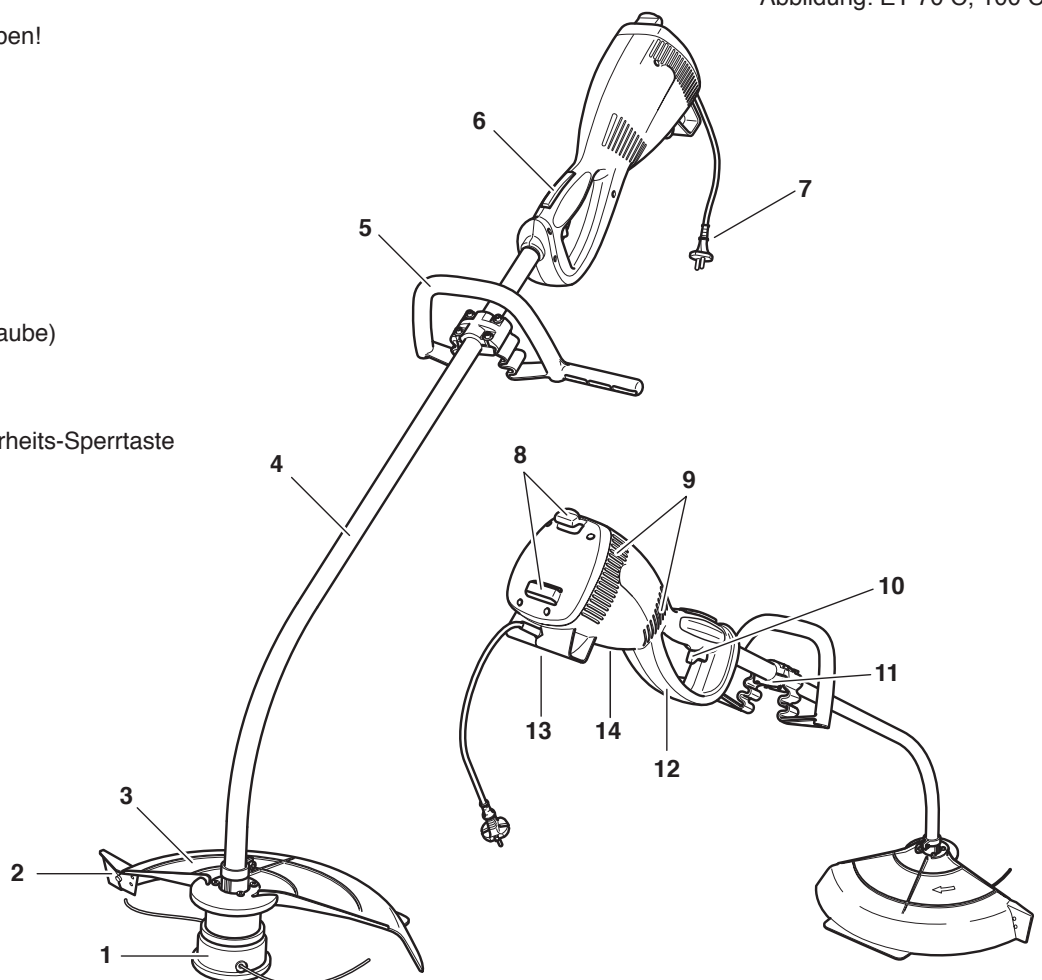


Abbildung: ET-70 C, 100 C

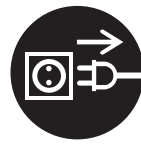
Bei Ersatzteilbestellungen angeben!

## Teilebezeichnung

- 1 Schneidwerkzeug
- 2 Fadenmesser
- 3 Schutzeinrichtung (Schutzhaube)
- 4 Schaftrohr
- 5 Vorderer Handgriff
- 6 Hinterer Handgriff mit Sicherheits-Sperrtaste
- 7 Netzstecker
- 8 Zugentlastung
- 9 Kühlluftschlitze
- 10 EIN/AUS Schalter
- 11 Befestigungsplatte
- 12 Handschutz
- 13 Fuß
- 14 Typenschild



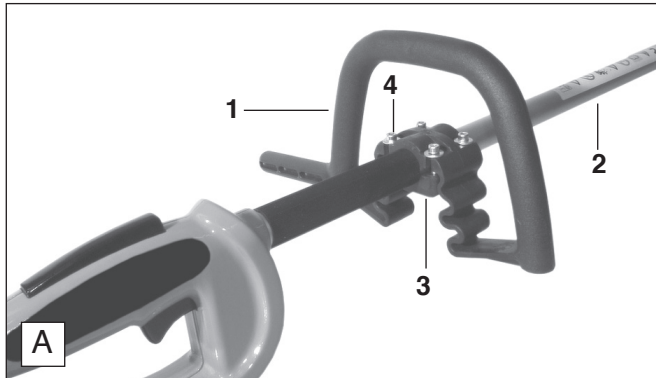
## INBETRIEBNAHME



**ACHTUNG:** Bei allen Arbeiten an dem Elektro-Trimmer unbedingt Motor ausschalten, Netzstecker ziehen und Schutzschuhe tragen!

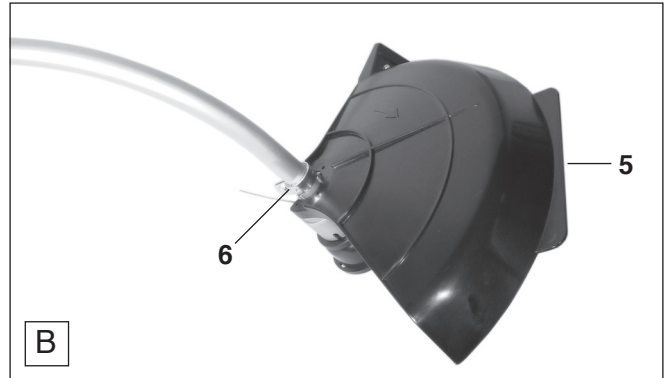
**ACHTUNG:** Elektro-Trimmer darf erst nach komplettem Zusammenbau und Prüfung gestartet werden!

### Montage des Handgriffs

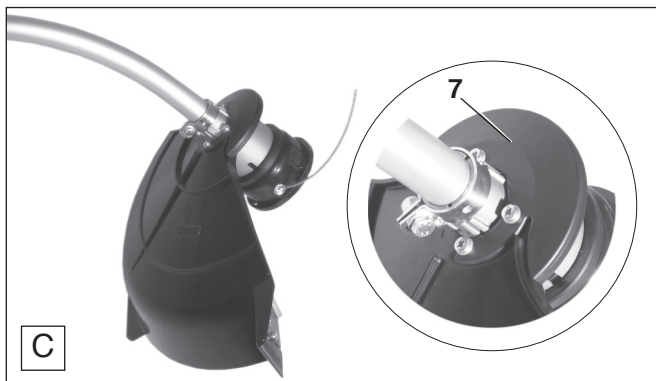


- Handgriff (A/1) auf das Schaftrohr (A/2) setzen, Befestigungsplatte (A/3) von unten gegensetzen und mit den vier Schrauben (A/4) vorerst nur leicht befestigen.
- Durch Schieben des Handgriffs auf dem Schaftrohr eine körpergerechte Position wählen.
- Schrauben (A/4) wechselseitig und gleichmäßig fest-schrauben.

### Montage der Schutzhaube

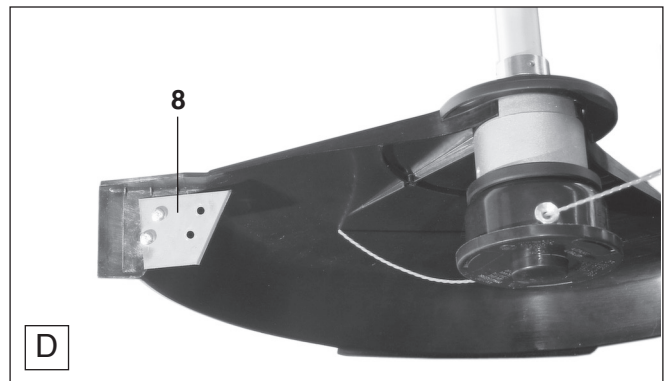


- Schutzhaube (B/5) **oberhalb** der Schelle (B/6) auf das Tragrohr setzen und danach bis zum Anschlag nach unten in Richtung Fadenkopf führen.
- Jetzt Schutzhaube um 180 Grad drehen (siehe Bild C).



- Befestigungsplatte (C/7) aufsetzen und mit vier Schrauben befestigen. Schrauben wechselseitig und gleichmäßig festziehen.

### Montage des Fadenmessers



- Das Fadenmesser (D/8) wird mit zwei Schrauben an der Schutzhaube befestigt.

#### Hinweis:

Erfolgte ein Nachstellen der Fadenlänge (siehe „Nachstellen des Fadens“), schneidet das Fadenmesser die Fadenenden während des Betriebes automatisch auf gleiche Länge.

Bei Auslieferung des Gerätes ist das Fadenmesser bereits montiert!



**Achtung:** Aufgrund bestehender Sicherheitsbestimmungen nur die in der Tabelle aufgeführte Werkzeug/Schutzhauben Kombination verwenden!

**Warnung:** Nur das hier aufgeführte Schneidwerkzeug verwenden! Die Verwendung anderer Schneidwerkzeuge kann zu erhöhter Unfallgefahr und zu Schäden am Gerät führen und ist deshalb nicht zulässig!



## Werkzeug/Schutzhauben Kombination

### Schneidwerkzeug

**2-Faden-Schneidkopf** Teil-Nr. 680 224 200

Schnittbereich:  $\varnothing$  400 mm / Ersatzfäden nur mit  $\varnothing$  2,0 mm verwenden!

15 m Teil-Nr. 369 224 060

120 m Teil-Nr. 369 224 062



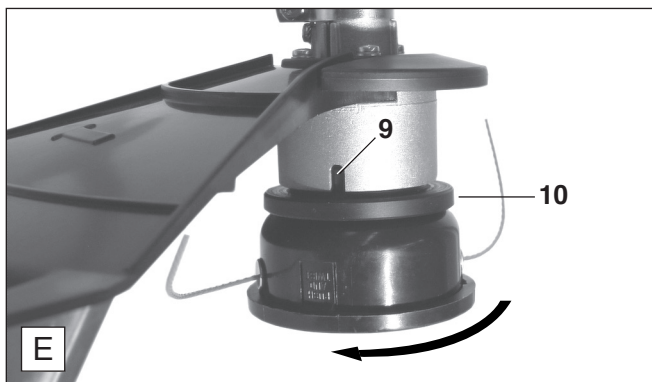
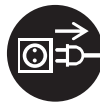
### Schutzhaube

Teil-Nr. 680 171 000

Fadenmesser muss montiert sein!



## Montage des Fadenkopfes



**ACHTUNG:** Vor der Montage des Fadenkopfes unbedingt Motor ausschalten und Netzstecker abziehen!

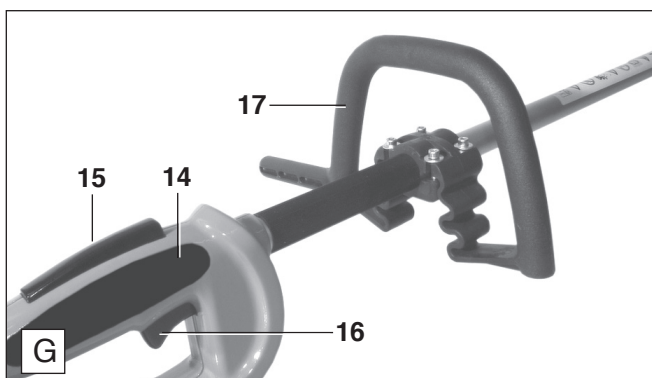
- Winkelschraubendreher in die Aussparung (E/9) stecken, Fadenkopf leicht drehen, bis Fadenkopf blockiert.
- Fadenkopf in Pfeilrichtung abschrauben und Wickelschutz (E/10) abnehmen.

### Hinweis:

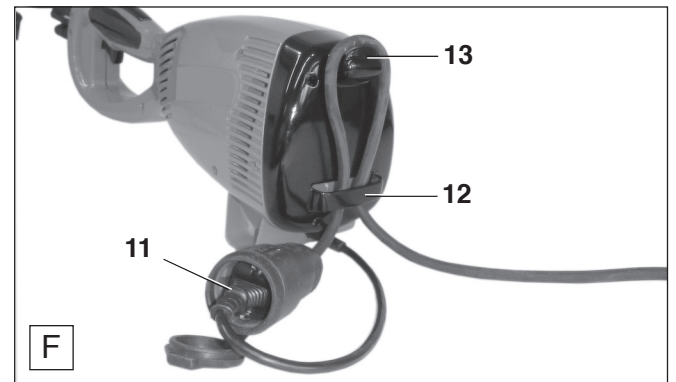
Bei Auslieferung des Gerätes ist der Fadenkopf und Wickelschutz bereits montiert! Der eingeprägte Pfeil auf der Schutzhaube zeigt die Drehrichtung des Schneidwerkzeuges an.



## Elektro-Trimmer starten/stoppen



## Zugentlastung



- Gerätestecker (F/11) in die Kupplung des Verlängerungskabels stecken.
- Verlängerungskabel durch Öffnung (F/12) führen und über die obere Aufnahme (F/13) legen und Verlängerungskabel festziehen.
- Verlängerungskabel an das Stromnetz anschließen.

**Unfallverhütungsvorschriften befolgen! Der Elektro-Trimmer darf erst nach komplettem Zusammenbau und Prüfung gestartet werden!**

### Starten

- Sicheren Stand einnehmen und darauf achten, dass das Schneidwerkzeug nicht den Boden oder andere Gegenstände berührt.
- Hinteren Handgriff (G/14) umfassen, dabei wird die Sicherheits-Sperrtaste (G/15) hineingedrückt, vorderen Handgriff (G/17) fest umfassen, EIN/AUS-Schalter (G/16) drücken.

### Stoppen

- EIN/AUS-Schalter (G/16) loslassen.

**Achtung:** Nach dem Ausschalten des Motors läuft das Schneidwerkzeug noch einige Zeit nach!

**Hinweis:** Der EIN/AUS-Schalter muss nach dem Loslassen in Ausgangsposition zurückspringen. Ferner darf er sich nicht durchdrücken lassen, wenn die Sicherheits-Sperrtaste (G/14) nicht betätigt wird. Das Festsetzen des EIN/AUS-Schalters ist verboten!

# INSTANDSETZUNGS- UND WARTUNGSARBEITEN

**ACHTUNG:** Bei allen Arbeiten an dem Elektro-Trimmer unbedingt Motor ausschalten, Netzstecker ziehen und Schutzhandschuhe tragen!

**ACHTUNG:** Elektro-Trimmer darf erst nach komplettem Zusammenbau und Prüfung gestartet werden!



## Wartungs- und Pflegehinweise

Für eine lange Lebensdauer, sowie zur Vermeidung von Schäden und zur Sicherstellung der vollen Funktion der Sicherheitseinrichtungen, müssen die nachfolgend beschriebenen Wartungsarbeiten regelmäßig durchgeführt werden. Garantieansprüche werden nur dann anerkannt, wenn diese Arbeiten regelmäßig und ordnungsgemäß ausgeführt wurden. Bei Nichtbeachtung besteht Unfallgefahr!

Benutzer von Elektro-Trimmern dürfen nur Wartungs- und Pflegearbeiten durchführen, die in dieser Betriebsanleitung beschrieben sind. Darüber hinausgehende Arbeiten dürfen nur von einer DOLMAR-Fachwerkstatt ausgeführt werden.

**Achtung:** Niemals beim Reinigen den Elektro-Trimmer mit Wasser bespritzen. Motorgehäuse nur mit feuchtem Tuch reinigen! Keine starken Reinigungsmittel verwenden, die den Kunststoff des Motorgehäuses angreifen! Nach der Reinigung gut abtrocknen lassen!

			Seite
<b>Allgemein</b>	gesamter Trimmer	Äußerlich reinigen und auf Beschädigungen überprüfen Bei Beschädigungen umgehend fachgerechte Reparatur veranlassen	
<b>vor jeder Inbetriebnahme</b>	Schneidwerkzeug	Auf Beschädigungen und festen Sitz überprüfen	9
	Schutzeinrichtungen	Auf richtige Position, festen Sitz und einwandfreien Zustand prüfen	8
	Schrauben und Muttern Sicherheits-Sperrtaste, EIN/AUS-Schalter	Zustand und festen Sitz prüfen  Funktionsprüfung	9
<b>nach jeder Außerbetriebnahme</b>	gesamter Trimmer	Reinigen	6
	Kühlluftschlitze	Reinigen	7
<b>Vor längerer Außerbetriebnahme und Lagerung</b>	gesamten Trimmer	Reinigen, sicher in einem trockenen Raum aufbewahren	

## Nachstellen des Fadens



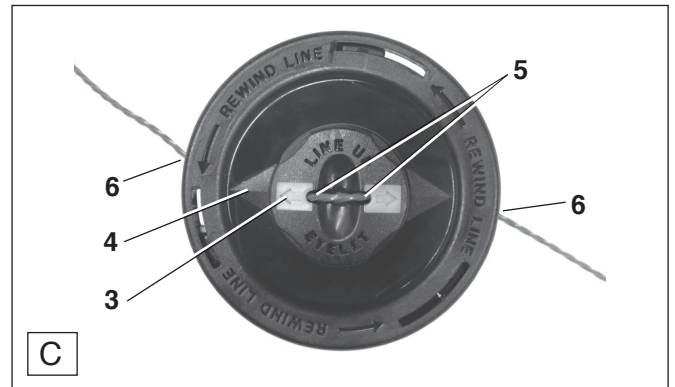
- Wenn die Schneidleistung nachlässt, muss der Faden nachgestellt werden. Die Fadlänge kann während des Mähens durch ein leichtes Auftippen (Pfeil) mit dem Fadenkopf auf den Boden jederzeit optimal eingestellt werden. Dieser Vorgang funktioniert aber nur, wenn noch mindestens 3 cm Fadlänge zu sehen sind.
- Das Fadenmesser (siehe Seite 8, D/8) schneidet automatisch überstehende Fadenenden ab.

- Falls die Fadenenden kürzer als 3 cm sind, muss der Faden von Hand nachgestellt werden.
- Dazu Spulenkopf eindrücken und kräftig die Fäden herausziehen.

**ACHTUNG:** Die Reinigung des Fadenkopfes, das Erneuern des Fadens und das Nachstellen von Hand, dürfen nur bei ausgeschaltetem Motor und abgezogenem Netzstecker erfolgen!

## Faden erneuern

Vor dem Erneuern des Fadens unbedingt Motor ausschalten und Netzstecker abziehen!



### Fadenreste entnehmen

- Spulenkopf (B/1) so lange gegen den Uhrzeigersinn drehen, bis Fadenreste (B/2) völlig in das Gehäuse eingezogen werden.
- Alten Mähfaden nach oben aus dem Spulenkopf herausziehen. Falls nötig geeignete Zange oder kleinen Schraubendreher verwenden.
- Faden ( $\varnothing$  2 mm x 15 m, Best.-Nr.: 369 224 060) auf ca. 3,5 Meter Länge schneiden.

### Neuen Faden einsetzen

- Spulenkopf (B/1) soweit drehen, bis die eingepprägten Pfeile (C/3) auf die Pfeile des Gehäusedeckels (C/4) zeigen.
- Je ein Fadenende durch die Fadenführungen (C/5) fädeln, bis der Mähfaden seitlich aus beiden Fadenbuchsen (C/6) austritt.
- Mähfaden auf jeder Seite gleichmäßig herausziehen, bis der Mähfaden oben im Spulenkopf wieder eng anliegt.
- Jetzt Spulenkopf (B/1) so lange gegen den Uhrzeigersinn drehen, bis der Mähfaden aufgewickelt ist.

### Fadenkopf reinigen

- Alle Teile mit einer weichen Bürste reinigen.
- Bei stärkeren Verschmutzungen kann Druckluft verwendet werden.

ACHTUNG: Schutzbrille tragen!

## Service und Wartung

Wir empfehlen, in regelmäßigen Abständen eine gründliche Wartung und umfassende Durchsicht von einer DOLMAR-Fachwerkstatt durchführen zu lassen. **Alle nicht in dieser Betriebsanleitung beschriebenen Wartungs- und Einstellarbeiten sollten von einer DOLMAR-Fachwerkstatt ausgeführt werden.**



## Störungssuche

Störung	Ursache	Abhilfe
Motor arbeitet nicht	keine Stromversorgung	Stromversorgung herstellen Absicherung überprüfen
Mangelnde Leistung	Kabel defekt, Stecker defekt, EIN/AUS-Schalter defekt, Motor defekt	Reparatur veranlassen
Fadenkopf dreht nicht	Kohlebürsten verschlissen	Reparatur veranlassen
Keine guten Schnittergebnisse	Gras oder Gestrüpp blockiert den Fadenkopf Flexible Welle im Schaftrohr defekt	Reinigen Reparatur veranlassen
Mähfaden lässt sich nicht beim Betrieb nachstellen	Mähfaden zu kurz Mähfaden aufgebraucht Mähfaden nicht richtig gewickelt Verschmutzung	Nachstellen Von Hand nachstellen Neuen einbauen Neu aufwickeln Reinigen

## **Werkstattservice, Ersatzteile und Garantie (Deutschland und Österreich)**

### **Wartung und Reparaturen**

Die Wartung und die Instandsetzung von modernen Elektro-Trimmern sowie sicherheitsrelevanten Baugruppen erfordern eine qualifizierte Fachausbildung und eine mit Spezialwerkzeugen und Testgeräten ausgestattete Werkstatt.

Alle nicht in dieser Betriebsanleitung beschriebenen Arbeiten müssen von einer DOLMAR-Fachwerkstatt ausgeführt werden.

Der Fachmann verfügt über die erforderliche Ausbildung, Erfahrung und Ausrüstung, Ihnen die jeweils kostengünstigste Lösung zugänglich zu machen und hilft Ihnen mit Rat und Tat weiter.

Ihren nächsten DOLMAR-Fachhändler finden Sie unter [www.dolmar.com](http://www.dolmar.com)

Bei Reparaturversuchen durch dritte bzw. nicht autorisierte Personen erlischt der Garantieanspruch.

### **Ersatzteile**

Der zuverlässige Dauerbetrieb und die Sicherheit Ihres Gerätes hängt auch von der Qualität der verwendeten Ersatzteile ab. Nur ORIGINAL DOLMAR-Ersatzteile verwenden.

Nur die Originalteile stammen aus der Produktion des Gerätes und garantieren daher höchstmögliche Qualität in Material, Maßhaltigkeit, Funktion und Sicherheit.

Original Ersatz- und Zubehörteile erhalten Sie bei Ihrem Fachhändler. Er verfügt auch über die notwendigen Ersatzteillisten, um die benötigten Ersatzteilnummern zu ermitteln und wird laufend über Detailverbesserungen und Neuerungen im Ersatzteilangebot informiert. Ihren nächsten DOLMAR-Fachhändler finden Sie unter [www.dolmar.com](http://www.dolmar.com)

Bitte beachten Sie auch, dass bei der Verwendung von nicht Original DOLMAR Teilen eine Garantieleistung durch DOLMAR nicht möglich ist.

### **Garantie**

DOLMAR garantiert eine einwandfreie Qualität und übernimmt, unbeschadet der gesetzlichen Gewährleistung, im Falle von Material- oder Herstellungsfehlern Garantie. Die Garantiezeit beträgt bei ausschließlich privater Nutzung 24 Monate und bei gewerblich / beruflichem Gebrauch oder bei Einsatz im Vermietgeschäft 12 Monate.

Die gewährte Garantie hat nur in Deutschland Gültigkeit.

Jegliche Garantiearbeiten werden durch einen DOLMAR-Fachhändler bzw. einer DOLMAR Service-Werkstatt ausgeführt. Hierbei behalten wir uns das Recht auf eine zweimalige Nachbesserung, bei gleichem Fehler, vor. Schlägt eine Nachbesserung fehl oder ist diese unmöglich, kann das Gerät gegen ein gleichwertiges Gerät getauscht werden. Ist auch der Austausch erfolglos oder unmöglich besteht die Möglichkeit der Wandlung.

Normaler Verschleiß, natürliche Alterung, unsachgemäße Nutzung sowie Reinigungs-, Pflege- und Einstellarbeiten unterliegen generell nicht der Garantie. Der Garantieanspruch muss durch einen maschinell erstellten Original-Kaufbeleg nachgewiesen werden. Fragen Sie im Zweifelsfall Ihren Verkäufer. Er ist als Verkäufer des Produktes für die Gewährleistung verantwortlich.

Betriebs- und Nutzungsbedingt unterliegen einige Bauteile, auch bei bestimmungsgemäßem Gebrauch, einem normalen Verschleiß und müssen gegebenenfalls rechtzeitig ersetzt werden.

Dazu gehören bei einem Trimmer mit Elektromotor: Schneidwerkzeug (Fadenkopf und Mähfaden), Kohlebürsten, EIN/AUS-Schalter.

Wir bitten um Ihr Verständnis, dass für folgende Schadensursachen keine Garantie übernommen werden kann:

Nichtbeachtung der Betriebsanleitung. Unterlassung von notwendigen Wartungs- und Reinigungsarbeiten. Offensichtliche Überlastung durch anhaltende Überschreitung der Leistungsobergrenze. Verwendung von nicht zugelassenen Schneidwerkzeugen. Gewaltanwendung, unsachgemäße Behandlung, Mißbrauch oder Unglücksfall. Überhitzungsschaden auf Grund von Verschmutzungen am Motorgehäuse. Verwendung ungeeigneter Ersatzteile bzw. nicht Original DOLMAR Teile, soweit schadensverursachend. Eingriffe nicht sachkundiger Personen oder unsachgemäße Instandsetzungsversuche.









Ihren nächsten DOLMAR-Fachhändler  
finden Sie unter [www.dolmar.com](http://www.dolmar.com)

---

**DOLMAR**



DOLMAR GmbH  
Postfach 70 04 20  
D-22004 Hamburg  
Germany  
<http://www.dolmar.com>

Änderungen vorbehalten

Form: 995 703 159 (2014-11 D)