

Betriebsanleitung (Seite 6-10)

Instruction Manual (Page 11-14)

Instructions d'emploi (Page 15-18)

Gebruiksaanwijzing (Pagina 19-22)

Instrucciones de manejo (Página 23-26)

Istruzioni d'impiego (Pagina 27-30)

Instruções de serviço (Página 31-34)

Käyttöohje (Sivu 35-38)

Instruktionsbok (Sida 39-42)

Bruksanvisning (Side 43-46)

Betjeningsvejledning (Side 47-50)

Οδηγίες λειτουργίας (Σελίδα 51-54)

Kasutusjuhend (Lehekülg 55-58)

Vartojimo informacija (Puslapis 59-62)

Lietošanas pamācība (Lpp 63-66)

Achtung: Lesen Sie vor der ersten Inbetriebnahme des Druckwassertanks diese Betriebsanleitung gründlich durch und befolgen Sie unbedingt die Hinweise im Kapitel „Sicherheit“. Betriebsanleitung sorgfältig aufbewahren!

Attention: Before starting up the pressurized water tank for the first time, read these operating instructions thoroughly and always follow the instructions in the chapter entitled “Safety”. Keep the operating instructions in a safe place!

Attention : veuillez lire attentivement les présentes instructions d'emploi avant la première mise en service du réservoir d'eau sous pression et respectez impérativement les indications du chapitre « Sécurité ». Conservez soigneusement les instructions d'emploi !

Opgelet: Lees voor de eerste inbedrijfstelling van de drukwatertank deze gebruiksaanwijzing aandachtig door en volg in elk geval de aanwijzingen in het hoofdstuk “Veiligheid” op. Bewaar de gebruiksaanwijzing zorgvuldig!

Atención: Antes de poner en funcionamiento por primera vez el depósito de agua a presión lea detenidamente estas instrucciones de uso y siga en especial las indicaciones del capítulo “Seguridad”. ¡Guarde las instrucciones de uso en un lugar seguro!

Attenzione: Prima di mettere in funzione per la prima volta il recipiente a pressione per acqua, leggere accuratamente le presenti istruzioni per l'uso attenendosi assolutamente alle avvertenze contenute al capitolo “Sicurezza”. Conservare con cura le istruzioni per l'uso!

Atenção: Antes da primeira colocação em funcionamento do tanque pressurizado, leia atentamente estas instruções de serviço e siga impreterivelmente as indicações do capítulo “Segurança”. Conserve as instruções de serviço com cuidado!

Huomio: Lue tämä käyttöohje perusteellisesti ennen painevesisäiliön ensimmäistä käyttöönottoa ja noudata ehdottomasti luvussa “Turvallisuus” annettuja ohjeita. Säilytä käyttöohje huolellisesti!



DOLMAR

<http://www.dolmar.com>

Observera: Läs igenom denna bruksanvisning grundligt före första idrifttagningen av tryckvattentanken och följ ovillkorligen anvisningarna i kapitel “Säkerhet”. Förvara bruksanvisningen på säkert plats!

OBS: Les nøye gjennom denne bruksanvisningen før du tar i bruk trykkvannstanken for første gang. Det er tvingende nødvendig å følge instruksjonene i kapittel “Sikkerhet”. Ta godt vare på bruksanvisningen!

OBS.: Lös betjeningsvejledningen inden første brug af trykvandsbeholderen og følg under alle omstændigheder anvisningerne i kapitel “Sikkerhed”. Opbevar betjeningsvejledningen på et sikkert sted!

Προσοχή: Πριν από την πρώτη θέση σε λειτουργία του δοχείου νερού υπό πίεση διαβάστε προσεκτικά αυτές τις οδηγίες λειτουργίας και τηρείτε οπωσδήποτε τις υποδείξεις στο κεφάλαιο „Ασφάλεια“. Διαφυλάξτε προσεκτικά τις οδηγίες λειτουργίας!

Tähelepanu: lugege enne surveeepaagi esmast kasutuselevõttu kasutusjuhend põhjalikult läbi ja järgige tingimata peatükis „Ohutus“ toodud märkusi. Hoidke kasutusjuhend kindlas kohas alles!

Dėmesio: Prieš pirmąjį slėginio vandens bako panaudojimą nuodugnai perskaitykite šią eksploatacijos instrukciją ir būtinai laikykitės skyriaus „Saugumas“ nurodymų. Rūpestingai saugokite eksploatacijos instrukciją!

Uzmanību! Pirms ūdens spiedientvertnes pirmās izmantošanas reizes rūpīgi izlasiet šo ekspluatācijas rokasgrāmatu un obligāti izpildiet nodaļā „Drošība“ atrodamos norādījumus. Espluatācijas rokasgrāmata ir rūpīgi jāuzglabā pieejamā vietā!

10 Liter Kunststoff-Druckwassertank

10-liter plastic pressurized water tank

Réservoir d'eau sous pression en plastique 10 litres

10 Liter kunststof waterdrukreservoir

Depósito de agua a presión de plástico de 10 litros

Recipiente a pressione per acqua da 10 litri in plastica

Tanque pressurizado 10 litros em plástico

10 litran muovinen painevesisäiliö

10 liters tryckvattentank av plast

10 liters trykkvannstank av plast

10 liter plast-trykvandsbeholder

Πλαστικό δοχείο νερού υπό πίεση 10 λίτρων

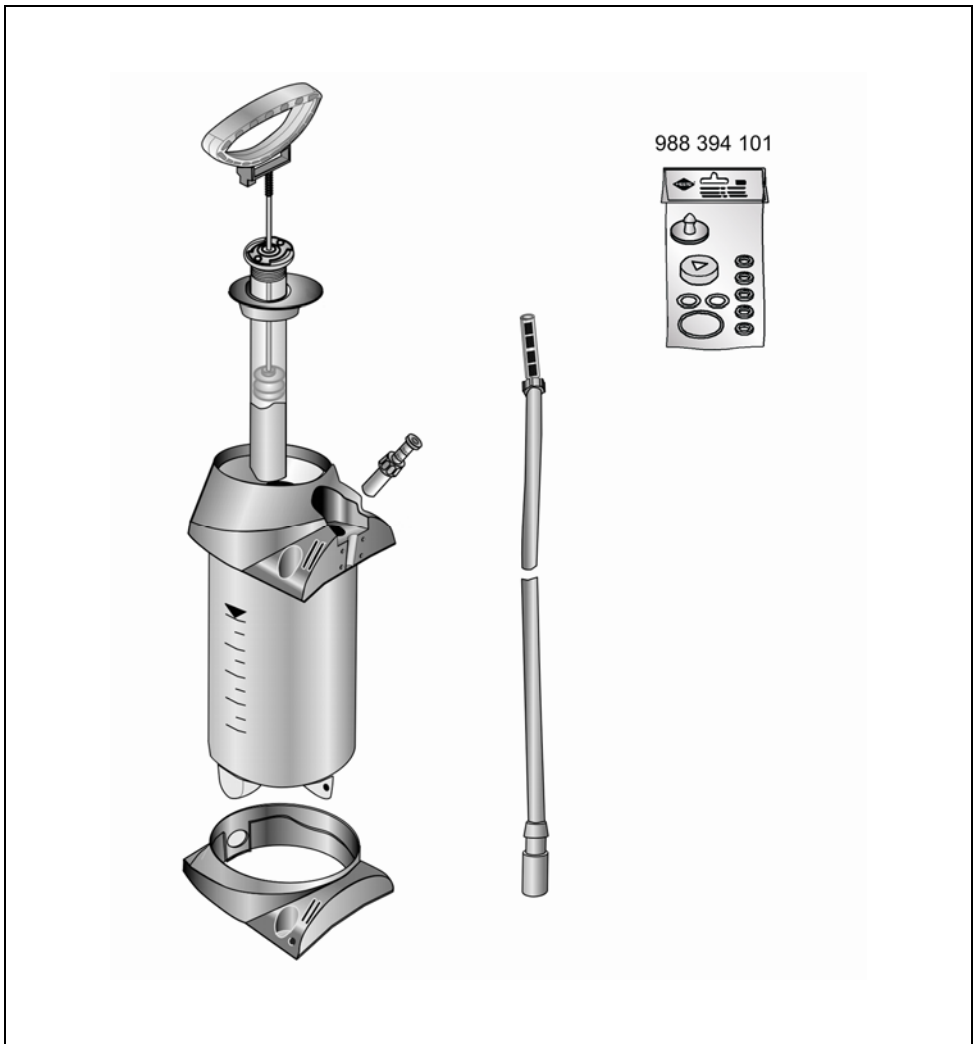
10-liitrine plastist surveeepaak

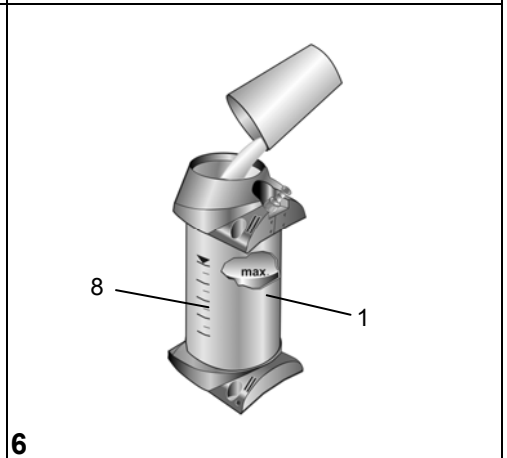
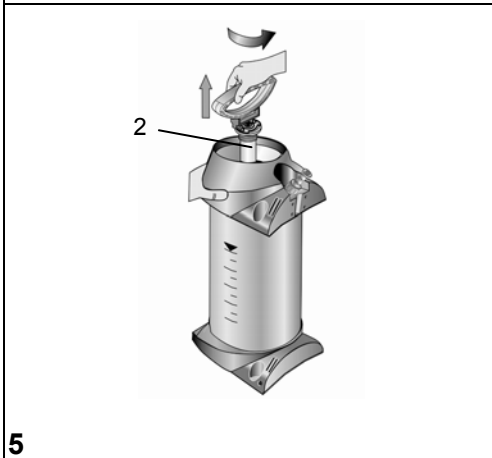
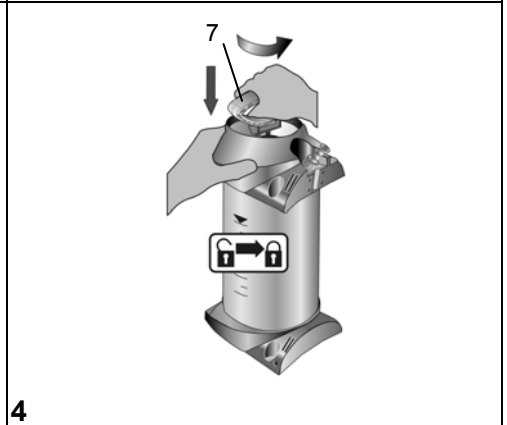
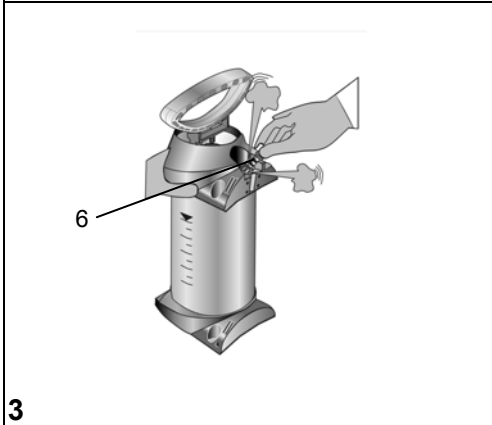
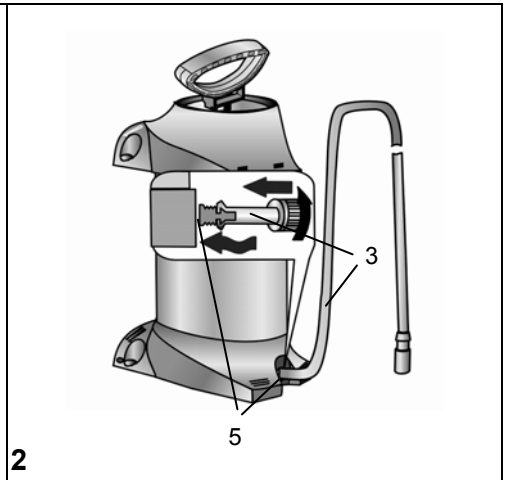
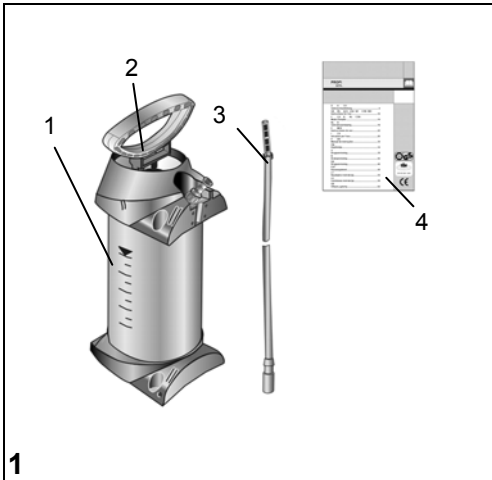
10 litru plastmasinis slėginis vandens bakas

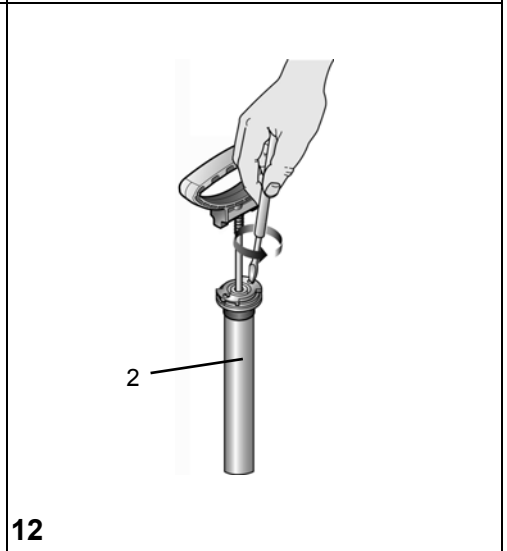
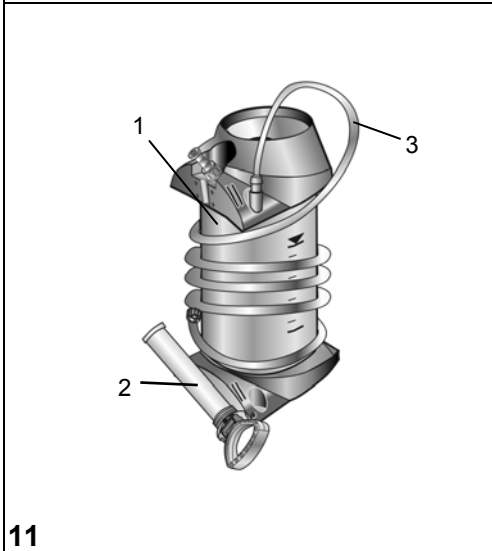
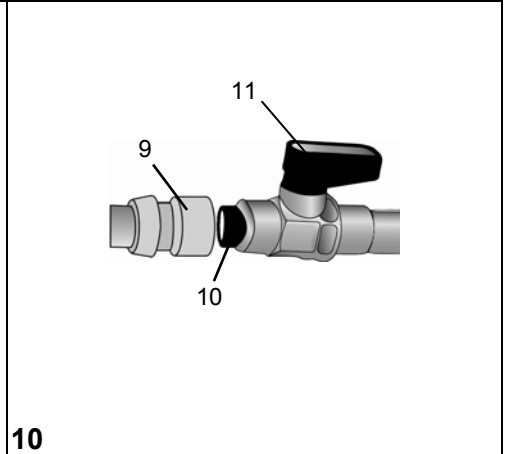
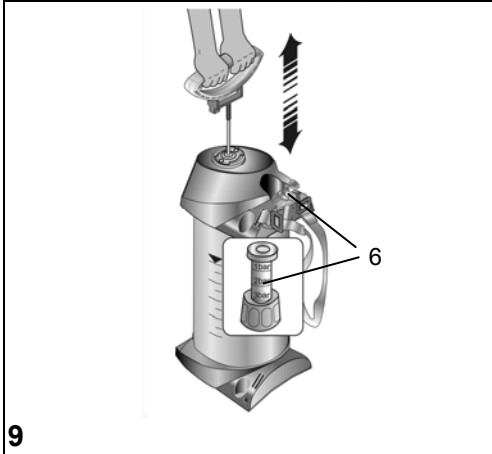
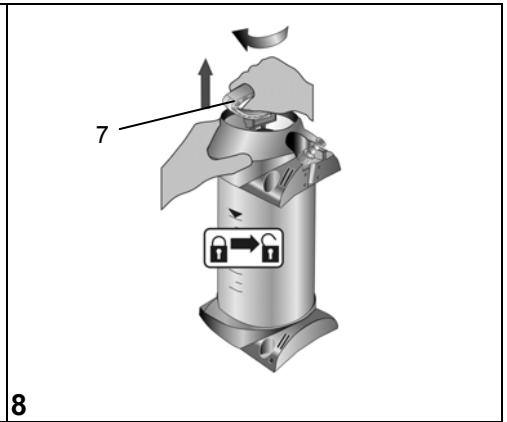
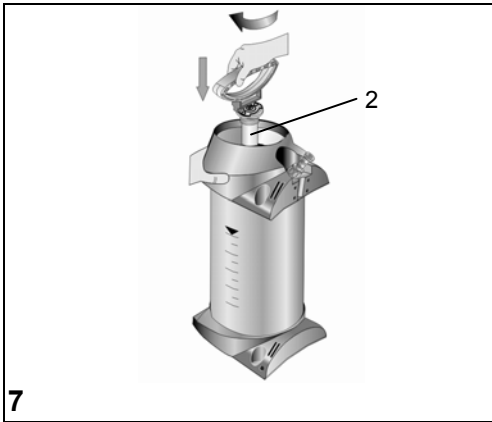
10 litru ūdens spiedientvertne no plastmasas

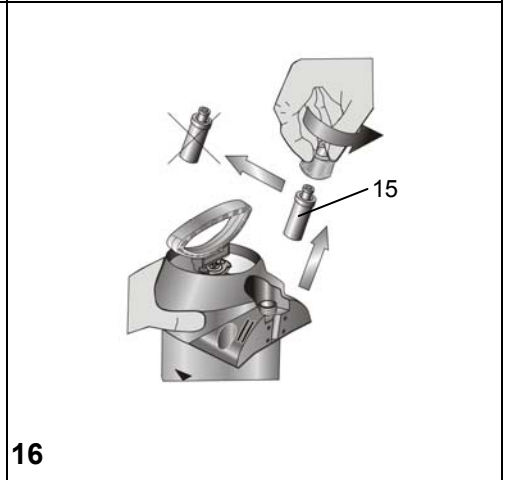
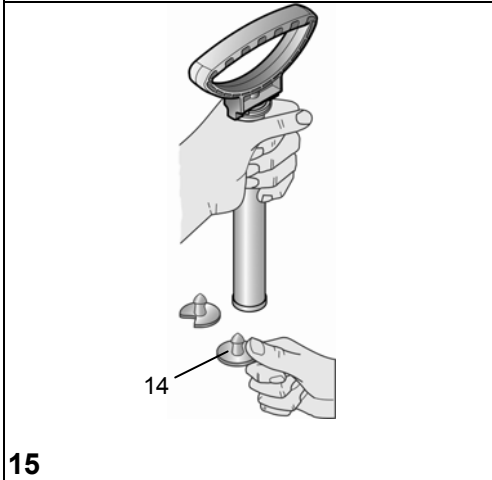
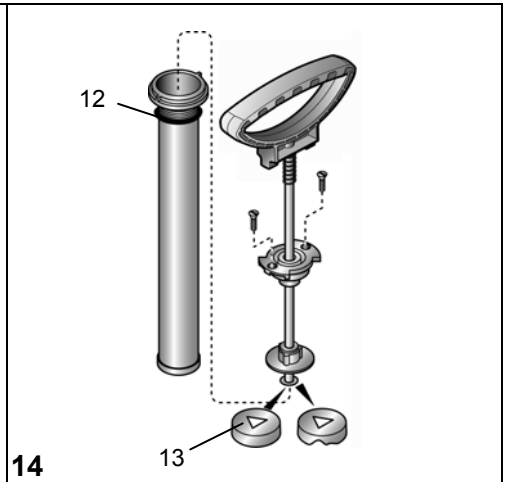
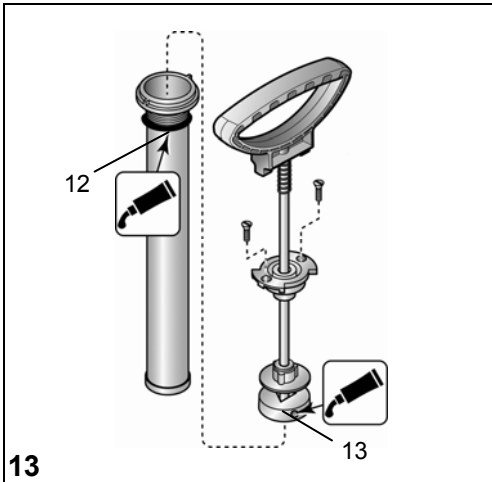


Ersatzteile	Spare Parts	Pièces de Rechange
Reserve-onderdelen	Piezas de repuesto	Pezzi di ricambio
Peças sobressalentes	Varaosat	Reservdeler
Reservdeler	Reservedele	Varuosad
Atsarginės detalės	Rezerves daļas	Ανταλλακτικά









Herzlichen Glückwunsch

zu Ihrem neuen Druckwassertank und Danke für das Vertrauen in unsere Marke. Ihre Zufriedenheit mit den Produkten und dem Service ist uns sehr wichtig. Wir bitten um eine Rückmeldung, sollten Ihre Erwartungen nicht erfüllt sein.



Lesen Sie die Betriebsanleitung vor der Verwendung des Gerätes!

Bewahren Sie die Betriebsanleitung gut auf.

Verwendung

10 Liter Druckwassertanks sind für das Ausbringen von Kühl- und Spülflüssigkeiten, in der Regel Wasser, bei Bohrgeräten, Betonsägen, Trennschleifern etc. bestimmt.



Unsachgemäße Verwendung kann zu gefährlichen Verletzungen und Umweltschäden führen.

Verwenden Sie andere Mittel nur, wenn schädliche Einwirkungen auf das Gerät und die Gefährdung von Menschen und Umwelt ausgeschlossen sind. Auf Anfrage bekommen Sie von uns eine Liste der im Druckwassertank verwendeten Werkstoffe.

Nicht geeignet für

- entzündliche Flüssigkeiten mit einem Flammpunkt unter 55 °C
- ätzende Stoffe
- Flüssigkeiten mit Temperaturen über 40 °C
- Lösungsmittel und lösungsmittelhaltige Flüssigkeiten
- zähe, klebrige oder Rückstand bildende Flüssigkeiten (Farben, Fette)
- den Einsatz im Lebensmittelbereich.

Unter keinen Umständen verwenden

- fremde Druckquellen
- zur Lagerung und Aufbewahrung von Flüssigkeiten
- als Augendusche.

Sicherheit



Kinder und Jugendliche ohne sachkundige Einweisung dürfen das Gerät nicht benutzen.



Bewahren Sie Druckwassertank kindersicher auf.



Treffen Sie Vorsorge gegen Missbrauch bei Benutzung gefährlicher Mittel.

Reparaturen oder Veränderungen am Behälter sind nicht zulässig.

Das Sicherheitsventil darf nicht unwirksam gemacht werden.



Lassen Sie das Gerät nicht unter Druck und/oder in der Sonne stehen. Stellen Sie sicher, dass das Gerät nicht über die maximale Betriebstemperatur erwärmt wird. (→ *Tabelle 1*). Schützen Sie das Gerät vor Frost.



Verwenden Sie nur Ersatz- und Zubehörteile vom Hersteller.

Für Schäden durch Verwendung von Fremdteilen übernehmen wir keine Haftung.




Tragen Sie beim Umgang mit gefährlichen Stoffen geeignete Schutzausrüstung.



Beobachten Sie beim Pumpen stets Kolbenmanometer um den max. Sprühdruk nicht zu überschreiten. Vor Befüllen, nach Gebrauch und vor Wartungsarbeiten den Restdruck im Behälter vollständig abbauen (→ Kapitel „Nach Gebrauch“, Punkt 1).

Lieferumfang

Behälter [1] mit Pumpe [2], Schlauch [3], Betriebsanleitung [4]. (Abb. 1)

 Sie finden die im Text genannten Abbildungen in den vorderen aufklappbaren Seiten 3 – 5 dieser Betriebsanleitung.

Technische Daten

Gerätetyp	10 LITER DRUCKWASSERTANK
Max. Einfüllmenge	10 l
Gesamtinhalt	12,5 l
Max. Sprühdruk	3 bar
Max. Betriebstemperatur	40 °C
Leergewicht	2,8 kg
Behälterwerkstoff	Polyethylen
Trageweise	seitlich
Technische Restmenge	< 0,07 l


Tabelle 1

Zusammenbauen

1. Stecken Sie den Schlauch [3] in die Aufnahme [5] und sichern ihn mit der Überwurfmutter. (Abb. 2)

Prüfen

Sichtkontrolle: Sind Behälter [1], Pumpe [2], Schlauch [3] und Kolbenmanometer [6] unbeschädigt?

 Achten Sie besonders auf die Verbindungen zwischen Behälter - Schlauch und Schlauch – Steckkupplung, sowie den Zustand vom Pumpengewinde.

Dichtheit: Pumpen Sie das leere Gerät auf 2 bar auf (Abb. 9).

- ▶ Druck darf innerhalb von 30 min. nicht mehr als 0,5 bar abfallen.

Funktion: Ziehen Sie den Kolbenmanometer [6] hoch. (Abb. 3)

- ▶ Druck muss entweichen.




Lassen Sie beschädigte oder nicht funktionsfähige Teile sofort durch unseren Service oder von uns autorisierte Servicepartner ersetzen.

Vorbereiten



Beachten Sie die Hinweise im Kapitel „Sicherheit“.


1. Ziehen Sie den roten Knopf des Kolbenmanometers [6] so lange hoch, bis der Behälter drucklos ist. (Abb. 3)
2. Drücken Sie die Kolbenstange mit Griff [7] nach unten und drehen sie gegen den Uhrzeigersinn.
 - ▶ Kolbenstange mit Griff ist verriegelt. (Abb. 4)
3. Schrauben Sie die Pumpe [2] aus dem Behälter. (Abb. 5)
4. Füllen Sie die Flüssigkeit in den Behälter [1]. (Abb. 6)
5. Kontrollieren Sie die Füllhöhe mit Hilfe der Skalierung [8] am Behälter. (Abb. 6)
6. Schrauben Sie die Pumpe [2] in den Behälter. (Abb. 7)

7. Drücken Sie die Kolbenstange mit Griff [7] nach unten und drehen sie im Uhrzeigersinn.
 - ▶ Kolbenstange mit Griff ist entriegelt. (Abb. 8)
8. Erzeugen Sie den gewünschten Druck im Behälter. (Abb. 9)
-  *Max. Druck sollte 3 bar nicht überschreiten (roter Strich am Kolbenmanometer, Abb. 9). Wird der max. Druck überschritten, spricht das Sicherheitsventil an und lässt den Überdruck ab.*
9. Drücken Sie die Kolbenstange mit Griff [7] nach unten und drehen sie gegen den Uhrzeigersinn. (Abb. 4)
 - ▶ Kolbenstange mit Griff ist verriegelt.

Gebrauch



Beachten Sie die Hinweise im Kapitel „Sicherheit“.

1. Verbinden Sie Steckkupplung [9] des Druckwassertanks mit dem Stecknippel Ihres Gerätes [10]. (Abb. 10)
2. Betätigen Sie den Kugelhahn [11]. (Abb. 10)
 - ▶ Die Flüssigkeitszufuhr beginnt.
-  *Die Flüssigkeitsmenge kann über den Kugelhahn [11] am Gerät (z. B. Bohrgerät) reguliert werden.*
3. Fällt der Druck unter 1 bar (min. 0,5 bar) ab, pumpen Sie nach. (Abb. 9)
4. Ist der Behälter leer, füllen Sie nach. (→ Kapitel "Vorbereiten")

Nach Gebrauch



Beachten Sie die Hinweise im Kapitel „Sicherheit“.

1. Halten Sie die Steckkupplung [9] und ziehen bzw. drehen Sie gleichzeitig deren Außenring. (Abb. 10)
 - ▶ Die Steckkupplung [9] ist vom Stecknippel [10] des Gerätes getrennt.
2. Ziehen Sie den roten Knopf des Kolbenmanometers [6] so lange hoch, bis der Behälter drucklos ist. (Abb. 3)
3. Verriegeln Sie die Kolbenstange mit Griff [7]. (Abb. 4)
4. Schrauben Sie die Pumpe [2] aus dem Behälter. (Abb. 5)
5. Wischen Sie es mit einem feuchten Tuch ab.
6. Zum Austrocknen und Lagern bewahren Sie Behälter [1] und Pumpe [2] getrennt in trockener, vor Sonnenstrahlen geschützter und frostfreier Umgebung auf. (Abb. 11)

Wartung und Pflege



Beachten Sie die Hinweise im Kapitel „Sicherheit“.

Nach 50-maligem Gebrauch, mindestens einmal jährlich:

- Schrauben Sie die Pumpe [2] aus dem Behälter. (Abb. 5)
- Bauen Sie die Pumpe [2] auseinander und fetten Sie die Manschette [13]. (Abb. 12 und 13).
- Fetten Sie den O-Ring [12] ein. (Abb. 14)



Beachten Sie die gesetzlichen Unfallverhütungsvorschriften Ihres Landes und überprüfen Sie das Gerät regelmäßig.

Sollte es keine speziellen Regeln geben, empfehlen wir alle 2 Jahre eine äußere und alle 5 Jahre eine innere Prüfung durch einen Sachkundigen durchzuführen. Gerne stellen wir Ihnen einen Prüfplan in deutsch oder englisch zur Verfügung.

Störungen



Verwenden Sie nur Ersatz- und Zubehörteile vom Hersteller (→ *Abb. auf Seite 2*).

Störung	Ursache	Abhilfe
Im Gerät baut sich kein Druck auf	Pumpe nicht festgeschraubt.	Pumpe fest einschrauben.
	O-Ring [12] an der Pumpe defekt. (<i>Abb. 14</i>)	O-Ring tauschen.
	Manschette [13] defekt. (<i>Abb. 14</i>)	Manschette tauschen.
Flüssigkeit dringt aus der Pumpe	Ventilscheibe [14] verschmutzt oder defekt. (<i>Abb. 15</i>)	Ventilscheibe reinigen oder austauschen.
Kolbenmanometer zeigt keinen Behälterdruck an, Sicherheitsventil bläst zu früh ab.	Kolbenmanometer [15] defekt. (<i>Abb. 16</i>)	Kolbenmanometer austauschen.

Garantie (Deutschland und Österreich)

Der Hersteller garantiert eine einwandfreie Qualität und übernimmt, unbeschadet der gesetzlichen Gewährleistung, im Falle von Material- oder Herstellungsfehlern Garantie. Die Garantiezeit beträgt bei ausschließlich privater Nutzung 24 Monate und bei gewerblich/beruflichem Gebrauch oder bei Einsatz im Vermietgeschäft 12 Monate. Die gewährte Garantie hat nur in Deutschland und Österreich Gültigkeit.

Jegliche Garantiearbeiten werden durch einen Fachhändler bzw. eine Service-Werkstatt ausgeführt. Hierbei behalten wir uns das Recht auf eine zweimalige Nachbesserung, bei gleichem Fehler, vor. Schlägt eine Nachbesserung fehl oder ist diese unmöglich, kann das Gerät gegen ein gleichwertiges Gerät getauscht werden. Ist auch der Austausch erfolglos oder unmöglich, besteht die Möglichkeit der Wandlung.

Normaler Verschleiß, natürliche Alterung, unsachgemäße Nutzung sowie Reinigungs-, Pflege- und Einstellarbeiten unterliegen generell nicht der Garantie. Der Garantieanspruch muss durch einen maschinell erstellten Original-Kaufbeleg nachgewiesen werden. Fragen Sie im Zweifelsfall Ihren Verkäufer. Er ist als Verkäufer des Produktes für die Gewährleistung verantwortlich.

Betriebs- und nutzungsbedingt unterliegen einige Bauteile, auch bei bestimmungsgemäßem Gebrauch, einem normalen Verschleiß und müssen gegebenenfalls rechtzeitig ersetzt werden. Dazu gehören bei einem Druckwassertank O-Ringe, Dichtungen, Ventilscheiben und Manschetten.

Wir bitten um Ihr Verständnis, dass für folgende Schadensursachen keine Garantie übernommen werden kann:

- Nichtbeachtung der Betriebsanleitung.
- Unterlassung von notwendigen Wartungs- und Reinigungsarbeiten.
- Gewaltanwendung, unsachgemäße Behandlung, Missbrauch oder Unglücksfall.

- Eingriffe nicht sachkundiger Personen oder unsachgemäße Instandsetzungsversuche.
- Verwendung ungeeigneter Ersatzteile bzw. nicht Original-Teile, soweit schadensverursachend.

Garantie (Export)

DOLMAR garantiert eine einwandfreie Qualität und übernimmt die Kosten für eine Nachbesserung durch Auswechseln der schadhaften Teile im Falle von Material- oder Herstellungsfehlern, die innerhalb der Garantiezeit nach dem Verkaufstag auftreten.

Bitte beachten Sie, dass in einigen Ländern spezifische Garantiebedingungen gültig sind. Fragen Sie im Zweifelsfall Ihren Verkäufer. Er ist als Verkäufer des Produktes für die Garantie verantwortlich.

Wir bitten um Ihr Verständnis, dass für folgende Schadensursachen keine Garantie übernommen werden kann:

- Nichtbeachtung der Betriebsanleitung.
- Unterlassung von notwendigen Wartungs- und Reinigungsarbeiten.
- Verschleiß durch normale Abnutzung.
- Gewaltanwendung, unsachgemäße Behandlung, Mißbrauch oder Unglücksfall.
- Eingriffe nicht sachkundiger Personen oder unsachgemäße Instandsetzungsversuche.
- Verwendung ungeeigneter Ersatzteile bzw. nicht Original DOLMAR Teile, soweit schadensverursachend.
- Schäden, die auf Einsatzbedingungen aus dem Vermietgeschäft zurückzuführen sind.

Reinigungs-, Pflege- und Einstellarbeiten werden nicht als Garantieleistung anerkannt. Jegliche Garantiarbeiten sind von einem DOLMAR Fachhändler auszuführen.

Wir garantieren, dass ab dem Zeitpunkt des Ersterwerbs für den Zeitraum der jeweilig gültigen gesetzlichen Gewährleistungspflicht (max. 3 Jahre) dieses Gerät keine Material- und Verarbeitungsfehler aufweist. Sollten sich während der Garantiezeit Mängel herausstellen, wird der Hersteller oder der Distributor in Ihrem Land ohne Berechnung der Arbeits- und Materialkosten das Gerät reparieren oder (nach Ermessen des Herstellers) es selbst oder seine schadhaften Teile ersetzen. In so einem Fall bitten wir um unverzügliche Kontaktaufnahme mit uns. Wir benötigen die Rechnung oder den Kassenzettel über den Kauf des Gerätes. Ausgenommen von der Garantie sind Verschleißteile (Dichtungen, O-Ringe, Manschette usw.) und Defekte, die auf Grund unsachgemäßen Gebrauchs und höherer Gewalt aufgetreten sind.

Welcome and congratulations

for purchasing your new pressurized water tank. Thank you for the trust you have shown in our brand. Your satisfaction with the products and services is very important for us. Please contact us if your expectations are not met.



Make certain to read the operating instructions for use before using the device!

Keep the operating instructions for use in a safe place where they can be easily found.

Usage

10-liter pressurized water tanks are designed for supplying drills, concrete saws, cut-off grinders, etc. with cooling and rinsing liquids, usually water.



Improper use may result in dangerous injuries and environmental damage.

You should only use other products if harmful effects on the device and endangerment of people and the environment can be excluded. On request, we will provide you with a list of materials used in the pressurized water tank.

Not suitable for

- combustible liquids with a flashing point below 131 °F
- corrosive substances
- liquids at temperatures above 104 °F
- solvents and liquids containing solvents
- viscous or sticky liquids or liquids that form residues (dyes, greases)
- use in applications for foodstuffs.

Under no circumstances should you use

- external sources of pressure
- for storing and holding liquids
- as an eyewash.

Safety



Children and adolescents who have not been properly instructed must not use the device.



Keep pressurized water tank out of the reach of children.



Repairs and modifications to the tank are not permitted.



Do not allow the device to remain under pressure and/or exposed directly to sunlight. Make certain the device is not heated beyond the maximum operating temperature (→ *Table 1*). Protect the device from frost.



Use only spare and accessory parts from the manufacturer.

We cannot assume any liability resulting from the use of third-party parts.




Wear suitable protective equipment when working with hazardous substances.



When pumping, always observe the piston pressure gage to ensure the maximum spraying pressure is not exceeded. Before filling, after use and before maintenance work, allow the residual pressure in the tank to dissipate completely (→ *Section "After Use", Section 1*).

Scope of delivery

Tank [1] with pump [2], hose [3], and operating instructions [4]. (*Fig. 1*)

 You will find the illustrations referred to above in the front fold-out pages 3 – 5 of these operating instructions.

Technical data

Type of device	10-LITER PRESSURIZED WATER TANK
Max. filling amount	10 l (2.2 gal)
Total contents	12.5 l (2.75 gal)
Max. spraying pressure	3 bar (43.5 psi)
Max. operating temperature	40 °C (104 °F)
Weight when empty	2.8 kg (6.16 lb)
Material of tank	polyethylene
Where device is carried	on the side
Technical residual quantity	<0.07 l (< 0.02 gal)


Table 1

Assembly

1. Push the tube [3] into the fixture [5] and secure it with the cap nut. (*Fig. 2*)

Checks

Visual inspection: Are tank [1], pump [2], hose [3] and piston pressure gauge [6] undamaged?

 Pay special attention to the connections between the tank – hose and hose – plug-in coupling and to the condition of the pump thread.

No leaks: Pump up the empty device to 2 bar (*Fig. 9*).

- ▶ The pressure must not decrease more than 0.5 bar within 30 minutes.

Function: Pull up the piston pressure gauge [6] (*Fig. 3*)

- ▶ The pressure must dissipate.



Have damaged parts or parts that do not work properly repaired immediately by our customer service department or by service partners authorized by us.


Making preparations



Observe the instructions in the section entitled "Safety".

1. Pull up the red button on the piston pressure gauge [6] until all excess pressure is released from the tank. (*Fig. 3*)
2. Press the piston rod with handle [7] down and turn it counterclockwise
 - ▶ The piston rod with handle is locked. (*Fig. 4*)
3. Unscrew the pump [2] from the tank. (*Fig. 5*)
4. Add the liquid to the tank [1]. (*Fig. 6*)
5. Check the filling level with the scale [8] on the tank. (*Fig. 6*)
6. Screw the pump [2] into the tank. (*Fig. 7*)
7. Press the piston rod with handle [7] down and turn it clockwise.
 - ▶ The piston rod with handle is unlocked. (*Fig. 8*)

8. Create the desired pressure in the tank. (Fig. 9)

 The maximum pressure should not exceed 3 bar (red line on the piston pressure gauge, Fig. 9). If the maximum pressure is exceeded, the safety valve will engage and release the excess pressure.

9. Press the piston rod with handle [7] down and turn it counterclockwise. (Fig. 4)
▶ The piston rod with handle is locked.

Use



Observe the instructions in the section entitled "Safety".

1. Connect the plug-in coupling [9] of the pressurized water tank with the plug-in nipple on your device [10]. (Fig. 10)
2. Activate the ball valve [11]. (Fig. 10)
▶ The liquid starts to be supplied.

 The amount of liquid can be regulated via the ball valve [11] on the device (e.g. drill).

3. If the pressure drops below 1 bar (min. 0.5 bar), pump again. (Fig. 9)
4. If the tank is empty, refill. (→ See chapter entitled "Preparation")

After Usage



Observe the instructions in the section entitled "Safety".

1. Hold the plug-in coupling [9] and pull and simultaneously rotate its outer ring. (Fig. 10)
▶ The plug-in coupling [9] is disconnected from the plug-in nipple [10] on the device.
2. Pull up the red button on the piston pressure gauge [6] until all excess pressure is released from the tank (Fig. 3)
3. Lock the piston rod with handle [7]. (Fig. 4)
4. Unscrew the pump [2] from the tank. (Fig. 5)
5. Wipe off the device with a moist cloth.
6. For drying and storing the device, keep the tank [1] and pump [2] separate in a dry place protected from sunlight and freezing temperatures. (Fig. 11)

Care and maintenance



Observe the instructions in the section entitled "Safety".

After using the device 50 times or at least once a year:

- Unscrew the pump [2] from the tank. (Fig. 5)
- Disassemble the pump [2] and grease the diaphragm [13]. (Figs. 12 and 13)
- Grease the O-ring [12]. (Fig. 14)



Observe the legal requirements of your country for accident prevention and check the device in regular intervals.

If there are no special rules, we recommend you have the device examined externally by a competent professional every 2 years and subject it to an internal inspection every 5 years. We would be happy to provide you with an inspection schedule in German or English.

Faults



Use only spare parts and accessories from the manufacturer (→ Fig. on page 2).

Fault	Cause	Remedy
No pressure builds up in the device	The pump is not screwed on tightly.	Screw the pump on tightly.
	O-ring [12] on the pump is faulty. (Fig. 14)	Replace the O-ring.
	Diaphragm [13] is defective. (Fig. 14)	Replace the diaphragm.
Liquid flows out of the pump	Valve disc [14] dirty or defective. (Fig. 15)	Clean or replace the valve disc.
No tank pressure indication on the piston pressure gauge, Safety valves blow off too early.	Piston pressure gauge [15] is defective (Fig. 16)	Replace the piston pressure gauge.

Warranty

The manufacturer guarantees the highest quality and will therefore reimburse all costs for repair by replacement of damaged parts resulting from material or production faults occurring within the guarantee period after purchase. Please note that in some countries particular guarantee conditions may exist. If you have any questions, please contact your salesman, who is responsible for the guarantee of the product.

Please note that we cannot accept any responsibility for damage caused by:

- Disregard of the instruction manual.
- Non-performance of the required maintenance and cleaning.
- Normal wear and tear.
- Use of force, improper use, misuse or accidents.
- Work on the compressed air water supply tank by unskilled persons or inappropriate repairs.
- Use of unsuitable spare parts or parts which are not original manufacturer parts, insofar as they have caused the damage.
- Damage related to conditions arising from lease or rent contracts.

Cleaning, servicing and adjustment work is not covered by the guarantee. All repairs covered by the guarantee must be performed by an authorized DOLMAR service centre.

Toutes nos félicitations

pour l'achat de votre nouveau réservoir d'eau sous pression et tous nos remerciements pour la confiance que vous accordez à notre marque. Votre satisfaction en ce qui concerne nos produits et le service est très importante pour nous. Nous vous serions reconnaissants de nous informer si vos attentes devaient être déçues.



Lisez les instructions d'emploi avant d'utiliser l'appareil !

Conservez soigneusement les instructions d'emploi.

Utilisation

Les réservoirs d'eau sous pression de 10 litres sont conçus pour l'apport de liquides de refroidissement et de rinçage, en général l'eau, sur les appareils de perçage, les scies à béton, les tronçonneuses etc.



Une utilisation inappropriée peut conduire à de graves blessures et des dommages environnementaux.

N'utilisez d'autres produits que si des effets nocifs sur l'appareil et la mise en danger de personnes et de l'environnement sont exclus. Sur demande, vous recevrez de notre part une liste des matériaux utilisés dans le réservoir d'eau sous pression.

Ne convient pas pour

- les liquides inflammables d'un point d'inflammation inférieur à 55 °C
- les substances corrosives
- les liquides à des températures supérieures à 40 °C
- les solvants et liquides contenant des solvants
- des liquides visqueux, collants ou formant des résidus (peintures, graisses)
- l'utilisation dans le domaine alimentaire.

N'utiliser en aucun cas

- des sources de pression extérieures
- pour le stockage et la conservation de liquides
- comme douche oculaire.

Sécurité



Les enfants et les mineurs qui n'ont pas reçu une initiation appropriée ne peuvent pas utiliser l'appareil.



Conservez le réservoir d'eau sous pression hors de portée des enfants. Prenez des mesures préventives contre une mauvaise utilisation lors de l'utilisation de produits dangereux.



Les travaux de réparation ou modifications sur le réservoir ne sont pas admissibles. La soupape de sécurité ne peut pas être mise hors fonction.



Ne laissez jamais l'appareil sous pression et / ou exposé au soleil. Assurez-vous que l'appareil n'est pas échauffé au-delà de la température maximale de service. (→ *Tableau 1*). Protégez l'appareil du gel.



Utilisez uniquement des pièces de rechange et accessoires du fabricant. Nous déclinons toute responsabilité en cas d'utilisation de pièces d'autres fabricants.




Portez un équipement de protection approprié lors de la manipulation de substances dangereuses.



Lors du pompage, observez toujours le manomètre à piston afin de ne pas dépasser la pression de pulvérisation max. Avant le remplissage, après l'utilisation et avant les travaux de maintenance, évacuez complètement la pression résiduelle dans le récipient (→ chapitre « Après utilisation », point 1).

Etendue de la livraison

Réservoir [1] avec pompe [2], tuyau flexible [3], instructions d'emploi [4]. (fig. 1)

 Les figures mentionnées dans le texte sont situées dans les pages 3 – 5 au début de ce instructions d'emploi.

Caractéristiques techniques

Type d'appareil	RESERVOIR D'EAU SOUS PRESSION 10 LITRES
Quantité de remplissage max.	10 l
Capacité totale	12,5 l
Pression de pulvérisation max.	3 bars
Température de service max.	40 °C
Poids à vide	2,8 kg
Matériau du réservoir	polyéthylène
Mode de transport	latéral
Quantité résiduelle	< 0,07 l


Tableau 1

Assemblage

1. Insérez le tuyau flexible [3] dans le récepteur [5] et bloquez-le avec l'écrou-raccord. (fig. 2)

Contrôle

Contrôle visuel : Le réservoir [1], la pompe [2], le tuyau flexible [3] et le manomètre à piston [6] sont-ils intacts ?

 Veillez en particulier aux connexions entre le réservoir et le tuyau flexible d'une part ainsi qu'entre le tuyau flexible et le raccord rapide d'autre part, sans oublier l'état du filetage de la pompe.

Étanchéité : Par pompage, faites monter la pression dans l'appareil vide à 2 bars (fig. 9).

- ▶ La pression ne peut pas redescendre de plus de 0,5 bar en 30 min.

Fonctionnement : Tirez le manomètre à piston [6] vers le haut. (fig. 3)

- ▶ La pression doit s'évacuer.




Faites immédiatement remplacer les pièces endommagées ou qui ne sont plus opérationnelles par notre service après-vente ou par un partenaire de maintenance autorisé.

Préparation



Respectez les indications du chapitre « Sécurité ».


1. Tirez le bouton rouge du manomètre à piston [6] vers le haut jusqu'à ce que le réservoir soit sans pression. (fig. 3)

2. Poussez la tige de piston avec poignée [7] vers le bas et tournez-la dans le sens contraire des aiguilles d'une montre.
 - ▶ La tige de piston avec poignée est verrouillée. (fig. 4)
 3. Dévissez la pompe [2] du réservoir. (fig. 5)
 4. Remplissez le réservoir [1] avec le liquide. (fig. 6)
 5. Contrôlez la hauteur de remplissage à l'aide de l'échelle graduée [8] sur le réservoir. (fig. 6)
 6. Vissez la pompe [2] dans le réservoir. (fig. 7)
 7. Poussez la tige de piston avec poignée [7] vers le bas et tournez-la dans le sens des aiguilles d'une montre.
 - ▶ La tige de piston avec poignée est déverrouillée. (fig. 8)
 8. Générez la pression désirée dans le réservoir. (fig. 9)
-  *Ne pas dépasser la pression max. de 3 bars (trait rouge sur le manomètre à piston, Fig. 9). Si la pression max. est dépassée, la soupape de sécurité se déclenche et évacue la surpression.*
9. Poussez la tige de piston avec poignée [7] vers le bas et tournez-la dans le sens contraire des aiguilles d'une montre. (fig. 4)
 - ▶ La tige de piston avec poignée est verrouillée.

Utilisation



Respectez les indications du chapitre « Sécurité ».

1. Reliez le couplage enfichable [9] du réservoir d'eau sous pression avec le raccord cannelé de votre appareil [10]. (fig. 10)
 2. Actionnez le robinet à boisseau sphérique [11]. (fig. 10)
 - ▶ L'amenée de liquide commence.
-  *La quantité de liquide peut être régulée via le robinet à boisseau sphérique [11] sur l'appareil (par ex. appareil de perçage).*
3. Si la pression chute en dessous de 1 bar (min. 0,5 bar), pompez de nouveau. (fig. 9)
 4. Si le réservoir est vide, remplissez-le. (→ chapitre « Préparation »)

Après utilisation



Respectez les indications du chapitre « Sécurité ».

1. Maintenez le couplage enfichable [9] et tirez ou tournez simultanément sa bague extérieure. (fig. 10)
 - ▶ Le couplage enfichable [9] est séparé du raccord cannelé [10] de l'appareil.
2. Tirez le bouton rouge du manomètre à piston [6] vers le haut jusqu'à ce que le réservoir soit sans pression. (fig. 3)
3. Verrouillez la tige de piston avec la poignée [7]. (fig. 4)
4. Dévissez la pompe [2] du réservoir. (fig. 5)
5. Essayez l'appareil avec un chiffon humide.
6. Pour le séchage et le stockage, conservez séparément le réservoir [1] et la pompe [2] en un endroit sec, à l'abri des rayons du soleil et du gel. (fig. 11)

Maintenance et nettoyage



Respectez les indications du chapitre « Sécurité ».

- Après 50 utilisations, au moins une fois par an :
- Dévissez la pompe [2] du réservoir. (fig. 5)

- Démontez la pompe [2] et graissez la manchette [13]. (fig. 12 et 13).
- Graissez le joint torique [12]. (fig. 14)



Respectez les prescriptions légales de prévention des accidents de votre pays et contrôlez régulièrement l'appareil.

S'il n'existe pas de règles particulières, nous recommandons un contrôle externe tous les 2 ans et un contrôle interne tous les 5 ans par un expert. Nous mettrons volontiers un plan de contrôle en allemand ou en anglais à votre disposition.

Défauts



Utilisez uniquement des pièces de rechange et accessoires du fabricant (→ fig., page 2).

Défaut	Cause	Remède
Il ne s'établit pas de pression dans l'appareil	La pompe n'est pas correctement vissée.	Visser correctement la pompe.
	Le joint torique [12] de la pompe est défectueux. (fig. 14)	Remplacer le joint torique.
	La manchette [13] est défectueuse. (fig. 14)	Remplacer la manchette.
Du liquide sort de la pompe	Le disque de soupape [14] est encrassé ou défectueux. (fig. 15)	Nettoyer le disque de soupape ou le remplacer.
Le manomètre à piston n'indique aucune pression du réservoir, La soupape de sécurité souffle trop tôt.	Le manomètre à piston [15] est défectueux. (fig. 16)	Remplacer le manomètre à piston.

Garantie

DOLMAR garantit un qualité irréprochable et supporte les frais pour une amélioration par remplacement des pièces défectueuses dans le cas de défauts de matériel ou de fabrication qui se présentent dans le délai de garantie après le jour de vente. Veuillez noter que dans certains pays, il existe des conditions de garantie spécifiques. Adressez vous, en cas de doute, à votre vendeur. En tant que vendeur du produit, il doit vous assurer la garantie.

Nous vous prions de comprendre que nous ne pouvons pas assurer la garantie pour les causes de détériorations suivantes:

- Non respect de la instructions d'emploi
- Non exécution des travaux de maintenance et réparations nécessaires
- Usure normale
- Forçage, traitement non conforme, emploi non autorisé ou cas d'accidents
- Interventions de personnes non compétentes ou essais de réparations non conformes
- Utilisation de pièces de rechange non appropriées resp. de pièces non d'origine DOLMAR, dans la mesure où elles sont sources de détériorations
- Détériorations provenant de conditions d'utilisation du magasin de location

Les travaux de nettoyage, d'entretien et de réglage ne sont pas reconnus comme prestations de garantie. Tout travail au titre de la garantie est à effectuer par le vendeur spécialiste DOLMAR.

Hartelijk gefeliciteerd

met uw nieuwe waterdrukreservoir en hartelijk dank voor uw vertrouwen in ons merk. Uw tevredenheid met onze producten en service is voor ons van uitermate groot belang. Wij verzoeken u om contact op te nemen, indien niet aan uw verwachtingen wordt voldaan.



Lees de gebruiksaanwijzing aandachtig door voordat u het apparaat gebruikt!

Bewaar de gebruiksaanwijzing zorgvuldig.

Toepassing

Het 10 l waterdrukreservoir is bedoeld voor het toevoeren van koel- en spoelvloeistoffen, meestal gewoon water, bij boormachines, betonzagen, slijpmachines, enz.



Ondeskundig gebruik kan tot gevaarlijk letsel leiden en schade aan het milieu veroorzaken.

Gebruik andere middelen alleen, indien is uitgesloten dat de middelen een schadelijke uitwerking op het apparaat hebben en/of gevaar voor mens en milieu veroorzaken. Op verzoek is bij ons een lijst verkrijgbaar met de in de waterdrukreservoir gebruikte stoffen.

Niet geschikt voor

- ontbrandbare vloeistoffen met een vlampunt lager dan 55 °C
- etsende stoffen
- vloeistoffen met een temperatuur boven 40 °C
- oplosmiddelen en oplosmiddelhoudende vloeistoffen
- taai, kleverige of resten vormende vloeistoffen (verf, vet)
- het gebruik in levensmiddelenbereiken.

Onder geen enkele voorwaarde gebruiken

- vreemde drukbronnen
- voor de opslag en het bewaren van vloeistoffen
- als oogdouche.

Veiligheid



Kinderen en jongeren zonder deskundige instructie mogen het apparaat niet gebruiken.



Bewaar de waterdrukreservoir altijd kinderveilig.



Reparaties of veranderingen aan het reservoir zijn verboden.



Laat het apparaat niet onder druk en/of in de zon staan. Controleer of het apparaat niet tot boven de maximale bedrijfstemperatuur wordt verwarmd. (→ tabel 1). Bescherm het apparaat tegen vorst.



Gebruik alleen reserveonderdelen en toebehoren van de fabrikant.

Voor schade doordat gebruik is gemaakt van onderdelen die niet bij de fabrikant vandaan komen, kunnen wij niet aansprakelijk worden gesteld.



Draag bij de omgang met gevaarlijke stoffen geschikte veiligheidsuitrusting.



Observeer tijdens het pompen altijd de zuigermanometer, om de max. sproeidruk niet te overschrijden. Voor het vullen, na het gebruik en voor onderhoudswerkzaamheden de restdruk in het reservoir volledig afbouwen (→ hoofdstuk "Na gebruik", punt 1).

Meegeleverd

Reservoir [1] met pomp [2], slang [3] en gebruiksaanwijzing [4]. (afb. 1)

U vindt de in de tekst genoemde afbeelding in de voorste uitklapbare pagina's 3 – 5 van deze gebruiksaanwijzing.

Technische specificaties

Apparaattype	10 LITER WATERDRUKRESERVOIR
Max. vulhoeveelheid	10 l
Totale inhoud	12,5 l
Max. sproeidruk	3 bar
Max. bedrijfstemperatuur	40 °C
Leeg gewicht	2,8 kg
Materiaal reservoir	polyethyleen
Wijze van dragen	aan de zijkant
Technische resthoeveelheid	< 0,07 l

Tabel 1

Monteren

1. Steek de slang [3] in de houder [5] en borg deze met de wartelmoer. (afb. 2)

Controleren

Zichtcontrole: Zijn reservoir [1], pomp [2], slang [3] en zuigermanometer [6] onbeschadigd?

Let in het bijzonder op de verbindingen tussen reservoir en slang en tussen slang en insteek koppeling en op de toestand van de pompschroefdraad.

Afdichting: Pomp het lege apparaat op tot 2 bar. (afb. 9)

- ▶ De druk mag binnen 30 minuten niet meer dan 0,5 bar dalen.

Functie: Trek de zuigermanometer [6] omhoog. (afb. 3)

- ▶ De druk moet verdwijnen.




Laat beschadigde of niet werkende onderdelen onmiddellijk vervangen door onze serviceafdeling of door onze erkende servicepartners.

Voorbereiden



Neem de aanwijzingen in het hoofdstuk "Veiligheid" in acht.


1. Trek de rode knop van de zuigermanometer [6] zolang omhoog tot alle druk uit het reservoir is verdwenen. (afb. 3)
2. Druk de zuigerstang met de handgreep [7] omlaag en draai deze tegen de richting van de wijzers van de klok.
 - ▶ De zuigerstang met greep is vergrendeld. (afb. 4)
3. Schroef de pomp [2] uit het reservoir. (afb. 5)
4. Vul de vloeistof in het reservoir [1]. (afb. 6)
5. Controleer de vulhoogte met de schaalverdeling [8] op het reservoir. (afb. 6)
6. Schroef de pomp [2] in het reservoir. (afb. 7)

7. Druk de zuigerstang met de handgreep [7] omlaag en draai deze met de richting van de wijzers van de klok mee.
 - ▶ De zuigerstang met greep is ontgrendeld. (afb. 8)
8. Pomp het reservoir op tot de gewenste druk. (afb. 9)
-  De max. druk mag niet hoger zijn dan 3 bar (rode streep op de zuigermanometer, afb. 9). Indien de maximale druk wordt overschreden, wordt het veiligheidsventiel geactiveerd. Dit zorgt ervoor dat de overdruk verdwijnt.
9. Druk de zuigerstang met de handgreep [7] omlaag en draai deze tegen de richting van de wijzers van de klok. (afb. 4)
 - ▶ De zuigerstang met greep is vergrendeld.

Gebruik



Neem de aanwijzingen in het hoofdstuk "Veiligheid" in acht.

1. Verbind de steekkoppeling [9] van het waterdrukreservoir met de steeknippel van uw apparaat [10]. (afb. 10)
2. Bedien de kogelkraan [11]. (afb. 10)
 - ▶ De vloeistoftoevoer begint.
-  De hoeveelheid vloeistof kan via de kogelkraan [11] op het apparaat (bijv. boormachine) worden geregeld.
3. Daalt de druk tot onder 1 bar (min. 0,5 bar), dan bijpompen. (afb. 9)
4. Is het reservoir leeg, vul dit dan bij (→ Hoofdstuk "Voorbereiden").

Na het gebruik



Neem de aanwijzingen in het hoofdstuk "Veiligheid" in acht.

1. Houd de steekkoppeling [9] vast en trek c.q. draai gelijktijdig aan de buitenste ring (afb. 10).
 - ▶ De steekkoppeling [9] wordt losgekoppeld van de steeknippel [10] van het apparaat.
2. Trek de rode knop van de zuigermanometer [6] zolang omhoog tot alle druk uit het reservoir is verdwenen. (afb. 3)
3. Vergrendel de zuigerstang met de handgreep [7]. (afb. 4)
4. Schroef de pomp [2] uit het reservoir. (afb. 5)
5. Veeg het met een vochtige doek schoon.
6. Voor het drogen en opslaan moet u het reservoir [1] en de pomp [2] van elkaar gescheiden in een droge, tegen zonnestrallen beschermde en vorstvrije omgeving bewaren. (afb. 11)

Onderhoud



Neem de aanwijzingen in het hoofdstuk "Veiligheid" in acht.

Na 50-malig gebruik, echter minstens eenmaal per jaar:

- Schroef de pomp [2] uit het reservoir. (afb. 5)
- Demonteer de pomp [2] en vet de manchet [13] in. (afb. 12 en 13)
- Vet de O-ring [12] in. (afb. 14)



Neem de voorschriften ter voorkoming van ongevallen in acht en controleer het apparaat regelmatig.

Als er geen speciale regels gelden, adviseren wij om de buitenkant elke twee jaar en de binnenkant elke vijf jaar door een deskundige te laten controleren. Graag stellen wij een keuringsoverzicht in Duits of Engels beschikbaar.

Storingen



Gebruik alleen reserveonderdelen en toebehoren van de fabrikant (→afb. op pagina 2).

Storing	Oorzaak	Oplossing
Er wordt geen druk in het apparaat opgebouwd	Pomp is niet vastgedraaid.	Pomp goed vastdraaien.
	O-ring [12] op de pomp defect. (afb. 14)	O-ring vervangen.
	Manchet [13] defect. (afb. 14)	Manchet vervangen.
Er komt vloeistof uit de pomp	Ventielschijf [14] vuil of defect. (afb. 15)	Ventielschijf schoonmaken of vervangen.
Zuigermanometer geeft geen reservoirdruk aan, veiligheidsventiel blaast te vroeg af.	Zuigermanometer [15] defect. (afb. 16)	Zuigermanometer vervangen.

Garantie

DOLMAR garandeert een uitstekende kwaliteit en vergoedt de kosten van verbeteringen door vervanging van de beschadigde onderdelen in geval van materiaal- of fabricagefouten die binnen de garantie na de datum van aankoop optreden.

Houdt u er rekening mee dat in sommige landen specifieke garantievoorwaarden gelden. Vraagt u dit na bij de verkoper in geval van twijfel. Deze is als verkoper van het product verantwoordelijk voor de garantie.

De volgende schadeoorzaken vallen buiten de garantie. Wij vragen hiervoor uw begrip:

- Niet opvolgen van de gebruiksaanwijzing.
- Achterwege laten van noodzakelijke onderhouds- en reinigingswerkzaamheden.
- Normale slijtage.
- Gebruik van geweld, onoordeelkundige behandeling, misbruik of ongevallen.
- Ingrepen door ondeskundige personen of ondeskundige reparatiepogingen.
- Gebruik van ongeschikte reserveonderdelen, resp. niet-originele DOLMAR onderdelen, voorzover deze schade kunnen veroorzaken.
- Schade die terug te voeren is tot voorwaarden bij verhuur.

Reinigings-, onderhouds- en afstelwerkzaamheden vallen niet onder de garantie. Alle voorkomende garantieworkzaamheden moeten worden uitgevoerd door een DOLMAR vakhandelaar.

Enhorabuena

por adquirir el nuevo depósito de agua a presión y gracias por la confianza depositada en nuestra marca. Su satisfacción con nuestros productos y servicios es muy importante para nosotros. Le rogamos que se ponga en contacto con nosotros en caso de que sus expectativas no se vean cumplidas.



¡Lea las instrucciones de uso antes de utilizar el aparato!

Guarde adecuadamente dichas instrucciones de uso.

Utilización

Los depósitos de agua a presión de 10 litros están destinados al suministro de líquidos refrigerantes o de limpieza, habitualmente agua, para taladros, cortadoras de hormigón, tronzadoras, etc.



Una utilización inadecuada puede ocasionar lesiones y daños medioambientales graves.

Utilice otros productos sólo cuando se garantice que no existen efectos dañinos sobre el aparato o peligro para las personas y para el medio ambiente. Si lo desea, podrá solicitarnos una lista de los materiales utilizados en el depósito de agua a presión.

No adecuados para

- líquidos inflamables con un punto de inflamabilidad inferior a 55 °C
- sustancias corrosivas
- líquidos con temperaturas superiores a 40 °C
- disolventes y líquidos con disolventes
- líquidos viscosos, adhesivos o que dejen restos (pinturas, grasas)
- el uso en el sector de la alimentación.

No se deben utilizar bajo ninguna circunstancia

- fuentes de presión ajenas
- para almacenar y guardar líquidos
- para lavarse los ojos.

Seguridad



El aparato no debe ser utilizado por niños o adolescentes que no hayan recibido una formación técnica.



Mantenga los depósitos de agua a presión fuera del alcance de los niños.

Tome las precauciones necesarias para evitar un uso indebido en caso de productos peligrosos.



No se autoriza la realización de reparaciones o modificaciones en el depósito.

La válvula de seguridad no debe anularse.



No deje el aparato bajo presión ni bajo el sol. Asegúrese de que el aparato no se caliente por encima de la temperatura máxima de funcionamiento. (→ *Tabla 1*). Proteja el aparato de las heladas.



Utilice sólo piezas de repuesto y accesorios del fabricante.

No nos haremos responsables de ningún daño causado por la utilización de piezas ajenas.




Durante la manipulación de sustancias peligrosas, utilice el equipo de protección individual correspondiente.



Durante el bombeado, tenga en cuenta el manómetro de émbolo para no superar la presión máx. de pulverización. Despresurice el depósito completamente antes del llenado, después de la utilización y antes de realizar los trabajos de mantenimiento (→ *Capítulo "Después de la utilización", punto 1*).

Volumen de suministro

Depósito [1] con bomba [2], manguera [3] e instrucciones de uso [4]. (Fig. 1)

 Encontrará las figuras mencionadas en el texto en las primeras páginas desplegadas 3 – 5 de estas instrucciones de uso.

Datos técnicos

Tipo de aparato	DEPÓSITO DE AGUA A PRESIÓN DE 10 LITROS
Cantidad máx. de llenado	10 l
Volumen total	12,5 l
Presión máx. de pulverización	3 bares
Temperatura máx. de funcionamiento	40 °C
Peso en vacío	2,8 kg
Material del depósito	polietileno
Modo de transporte	lateral
Cantidad residual técnica	< 0,07 l


Tabla 1

Ensamblaje

1. Inserte la manguera [3] en el alojamiento [5] y asegúrela con la tuerca de racor. (Fig. 2)

Comprobación

Control visual: ¿El depósito [1], la bomba [2], la manguera [3] y el manómetro de émbolo [6] presentan algún daño?

 Preste especial atención a las conexiones entre el depósito y la manguera y entre la manguera y el acoplamiento enchufable, así como al estado de la rosca de la bomba.

Estanqueidad: Bombee el aparato vacío hasta una presión de 2 bares (Fig. 9).

- ▶ La presión no deberá bajar más de 0,5 bares en un período de 30 minutos.

Función: Tire el manómetro de émbolo [6] hacia arriba. (Fig. 3)

- ▶ La presión tiene que escapar.




Las piezas dañadas o que no funcionen deberán sustituirse de inmediato por nuestro Servicio Técnico o por un centro de servicio técnico autorizado por nosotros.

Preparación



Tenga en cuenta las indicaciones del capítulo "Seguridad".


1. Tire hacia arriba del botón rojo del manómetro de émbolo [6] hasta que el depósito se haya despresurizado. (Fig. 3)
2. Presione el vástago del émbolo con asidero [7] hacia abajo y gírelo en sentido contrario de las agujas del reloj.
 - ▶ El vástago del émbolo con asidero está bloqueado. (Fig. 4)
3. Desenrosque la bomba [2] del depósito. (Fig. 5)

4. Vierta el líquido al depósito [1]. (Fig. 6)
5. Controle la altura de llenado con ayuda de la escala graduada [8] en el depósito. (Fig. 6)
6. Enrosque la bomba [2] en el depósito. (Fig. 7)
7. Presione el vástago del émbolo con asidero [7] hacia abajo y gírelo en el mismo sentido que las agujas del reloj.
 - ▶ El vástago del émbolo con asidero está desbloqueado. (Fig. 8)
8. Genere la presión deseada en el depósito. (Fig. 9)
 - ▶  La presión máxima no debería superar los 3 bares (raya roja en el manómetro de émbolo, Fig. 9). En caso de que se sobrepase la presión máx. la válvula de seguridad reacciona y elimina la presión excesiva.
9. Presione el vástago del émbolo con asidero [7] hacia abajo y gírelo en sentido contrario de las agujas del reloj. (Fig. 4)
 - ▶ El vástago del émbolo con asidero está bloqueado.

Utilización



Tenga en cuenta las indicaciones del capítulo "Seguridad".

1. Conecte el acoplamiento enchufable [9] del depósito de agua a presión con la boquilla de empalme [10] de su aparato. (Fig. 10)
2. Accione la llave de grifo [11]. (Fig. 10)
 - ▶ Se inicia el suministro de líquido.
- ▶  A través de la llave de grifo [11] puede regularse la cantidad de líquido del aparato (por ejemplo taladro).
3. En caso de que la presión descienda por debajo de 1 bar (mín. 0,5 bares), vuelva a bombear. (Fig. 9)
4. Si el depósito está vacío, rellénelo. (→ capítulo "Preparación")

Después de la utilización



Tenga en cuenta las indicaciones del capítulo "Seguridad".

1. Sujete el acoplamiento enchufable [9] y tire o gire al mismo tiempo el anillo exterior. (Fig. 10)
 - ▶ Ahora el acoplamiento [9] se ha soltado de la boquilla de empalme [10] del aparato.
2. Tire hacia arriba del botón rojo del manómetro de émbolo [6] hasta que el depósito se haya despresurizado. (Fig. 3)
3. Bloquee el vástago del émbolo con asidero [7]. (Fig. 4)
4. Desenrosque la bomba [2] del depósito. (Fig. 5)
5. Límpielo con un paño húmedo.
6. Para secarlo y almacenarlo, guarde el depósito [1] y la bomba [2] por separado en un entorno seco, protegido de los rayos de sol y de las heladas. (Fig. 11)

Mantenimiento y cuidados



Tenga en cuenta las indicaciones del capítulo "Seguridad".

- Después de 50 utilizaciones, al menos una vez al año:
- Desenrosque la bomba [2] del depósito. (Fig. 5)
 - Desmonte la bomba [2] y engrase el manguito [13]. (Fig. 12 y 13)
 - Engrase el anillo tórico [12]. (Fig. 14)



Respete las prescripciones de prevención de accidentes nacionales y compruebe el aparato regularmente.

En caso de que no hubiese una normativa especial, recomendamos que un experto realice una comprobación externa cada 2 años y una interna cada 5. Estaremos encantados de poner a su disposición un plan de comprobación en alemán o inglés.

Averías



Utilice sólo piezas de repuesto y accesorios del fabricante (→ *fig. de la página 2*).

Fallo	Causa	Solución
En el aparato no se genera presión	La bomba no está bien enroscada.	Enrosque la bomba correctamente.
	Anillo tórico [12] en la bomba defectuoso. (<i>Fig. 14</i>)	Cambie el anillo tórico.
	Manguito [13] defectuoso. (<i>Fig. 14</i>)	Cambie el manguito.
De la bomba sale líquido	Disco de válvula [14] sucio o defectuoso. (<i>Fig. 15</i>)	Limpie o sustituya el disco de válvula.
El manómetro de émbolo no indica presión alguna del depósito, La válvula de seguridad se descarga demasiado pronto.	Manómetro de émbolo [15] defectuoso. (<i>Fig. 16</i>)	Sustituir el manómetro de émbolo.

Garantía

DOLMAR garantiza una calidad perfecta y paga para retoques, es decir para el cambio de piezas defectuosas por razón de defectos del material o de fabricación que ocurren dentro del plazo de garantía después del día de compra. Prestar atención a que en algunos países las condiciones de garantía sean diferentes. En caso de duda dirigirse a su vendedor. Es responsable para la garantía del producto.

Esperamos que Vd. tenga comprensión para que en los casos siguientes la garantía deje de aplicarse. Estos son daños por:

- No observación de las instrucciones de manejo.
- Omisión de trabajos de mantenimiento y limpieza necesarios.
- Desgaste normal.
- Uso de fuerza, tratamiento inadecuado, uso impropio o accidente.
- Reparaciones por personas no experimentadas o reparaciones inadecuadas.
- Uso de piezas de repuesto inadecuadas o de piezas no de origen DOLMAR, si han provocado el daño.
- Daños provocados por las condiciones de aplicación del alquilamiento profesional.

Trabajos de limpieza, mantenimiento y ajuste no son incluidos en la garantía. Dejar realizar todos los trabajos que afectan la garantía por un comerciante especializado de DOLMAR.

Congratulazioni

per l'acquisto del vostro nuovo recipiente a pressione per acqua e grazie per la fiducia riposta nella nostra marca. Diamo molta importanza alla vostra soddisfazione con i prodotti e il servizio. Qualora non fossero soddisfatte le vostre aspettative, vi preghiamo di informarci in merito.



Leggere attentamente le presenti istruzioni per l'uso prima di utilizzare l'apparecchio!
Conservare accuratamente le istruzioni per l'uso.

Applicazione

I recipienti a pressione per acqua da 10 litri sono destinati alla raccolta di liquidi di refrigerazione e di risciacquo, solitamente acqua, usati in trapani, seghe per cemento, smerigliatrici da taglio ecc.



Un impiego non appropriato può avere per conseguenza pericolose lesioni e danni ambientali.

Utilizzare altre sostanze solamente nella certezza assoluta di escludere qualsiasi influsso dannoso all'apparecchio e qualsiasi genere di pericolo per l'uomo e l'ambiente. Su richiesta è disponibile un elenco dei materiali utilizzati nella costruzione del recipiente a pressione per acqua.

Non adatto per

- liquidi infiammabili con un punto di fiamma inferiore a 55 °C
- sostanze caustiche
- liquidi a temperature di oltre 40 °C
- solventi e liquidi contenenti solventi
- liquidi viscosi, collosi o formanti residui (vernici, grassi)
- impiego nel settore dei generi alimentari.

Non utilizzare in nessun caso

- fonti di pressione esterne
- per l'immagazzinamento e la conservazione di liquidi
- per sciacquarsi gli occhi.

Sicurezza



Ai bambini e agli adolescenti non sufficientemente istruiti è vietato utilizzare l'apparecchio.



Conservare i recipienti a pressione per acqua al di fuori della portata dei bambini. Sono da adottare misure opportune per prevenire un utilizzo abusivo di sostanze pericolose.



Non è consentito effettuare riparazioni o trasformazioni del serbatoio. Non rendere inefficace la valvola di sicurezza.



Non lasciare l'apparecchio sotto pressione e/oppure sotto la diretta esposizione ai raggi solari. Accertarsi di non surriscaldare l'apparecchio oltre la temperatura di esercizio massima consentita. (→ *Tabella 1*). Proteggere l'apparecchio dal gelo.



Utilizzare esclusivamente pezzi di ricambio e accessori del produttore. Per danni attribuibili all'utilizzo di pezzi di fabbricazione altrui non ci potremo assumere sue responsabilità.




Durante la manipolazione di sostanze pericolose si raccomanda di indossare degli indumenti di protezione adeguati.



Durante le fasi di pompaggio si raccomanda di osservare costantemente il manometro a pistone per evitare di superare la pressione di spruzzatura max.. Scaricare completamente la pressione residua del serbatoio prima del riempimento, dopo l'uso e dopo l'esecuzione dei lavori di manutenzione (→ capitolo "Dopo l'uso", punto 1).

Dotazione

Recipiente [1] con pompa [2], tubo flessibile [3], istruzioni per l'uso [4]. (Fig. 1)

 Le figure menzionate nel testo sono contenute nelle copertine da pagina 3 – 5 delle presenti istruzioni per l'uso.

Dati tecnici

Apparecchio tipo	RECIPIENTE A PRESSIONE PER ACQUA DA 10 LITRI
Capacità max.	10 l
Capacità totale	12,5 l
Pressione di spruzzatura max.	3 bar
Temperatura d'esercizio max.	40 °C
Peso a vuoto	2,8 kg
Materiale del serbatoio	polietilene
Modalità di trasporto	laterale
Quantitativi di residui tecnici	< 0,07 l


Tabella 1

Assemblaggio

1. Inserire il tubo flessibile [3] nel supporto [5] e fissarlo quindi con il dado a risvolto. (Fig. 2)

Controllo

Controllo visivo: Il recipiente [1], la pompa [2], il tubo flessibile [3] ed il manometro a pistone [6] sono intatti?

 Osservare in particolare le connessioni tra serbatoio – tubo flessibile e tubo flessibile – giunto ad innesto, nonché la condizione del filetto della pompa.

Ermeticità: Alimentare l'apparecchio vuoto con una pressione di 2 bar attraverso la pompa (Fig. 9).

- ▶ Entro i 30 minuti successivi, la pressione non deve scendere di oltre 0,5 bar.

Funzione: Girare verso l'alto il manometro a pistone [6]. (Fig. 3)

- ▶ La pressione deve scaricarsi.




Si raccomanda di lasciar sostituire immediatamente i componenti danneggiati o non più funzionanti da parte del nostro servizio di assistenza o da partner di servizio da noi autorizzati.

Preparativi



Osservare le avvertenze riportate nel capitolo "Sicurezza".

1. Estrarre verso l'alto la manopola del manometro a pistone [6] finché viene completamente depressurizzato il serbatoio. (Fig. 3)


2. Premere verso il basso l'asta del pistone con l'impugnatura [7] e girarla quindi in senso antiorario.
 - ▶ L'asta del pistone con l'impugnatura è bloccata. (Fig. 4)
 3. Svitare la pompa [2] dal serbatoio. (Fig. 5)
 4. Riempire il fluido da spruzzare nel recipiente [1]. (Fig. 6)
 5. Controllare il livello di riempimento con l'aiuto della scala [8] applicata al serbatoio. (Fig. 6)
 6. Avvitare la pompa [2] nel serbatoio. (Fig. 7)
 7. Premere verso il basso l'asta del pistone con l'impugnatura [7] e girarla quindi in senso orario.
 - ▶ L'asta del pistone con l'impugnatura è sbloccata. (Fig. 8)
 8. Produrre la pressione desiderata nel serbatoio. (Fig. 9)
-  *La pressione massima non dovrebbe superare 3 bar (trattino rosso sul manometro a pistone, Fig. 9). In caso di superamento della pressione massima, si attiva la valvola di sicurezza, che scarica di conseguenza la pressione in eccesso.*
9. Premere verso il basso l'asta del pistone con l'impugnatura [7] e girarla quindi in senso antiorario. (Fig. 4)
 - ▶ L'asta del pistone con l'impugnatura è bloccata.

Uso



Osservare le avvertenze riportate nel capitolo "Sicurezza".

1. Collegare il giunto ad innesto [9] del recipiente a pressione per acqua al nipplo ad innesto del vostro apparecchio [10]. (Fig. 10)
2. Attivare il rubinetto a sfera [11]. (Fig. 10)
 - ▶ Il convogliamento del liquido ha inizio.

 *La quantità di liquido può essere regolata tramite il rubinetto a sfera [11] sull'apparecchio (p.e. del trapano).*

3. Se la pressione scende sotto a 1 bar (min. 0,5 bar), aumentarla con la pompa. (Fig. 9)
4. Se il recipiente è vuoto, rabboccatelo. (→ Capitolo "Preparativi")

Dopo l'uso



Osservare le avvertenze riportate nel capitolo "Sicurezza".

1. Tenere fermo il giunto ad innesto [9] e tirare o ruotare contemporaneamente il suo anello esterno. (Fig. 10)
 - ▶ Il giunto ad innesto [9] è ora separato dal nipplo ad innesto [10] dell'apparecchio.
2. Estrarre verso l'alto la manopola del manometro a pistone [6] finché viene completamente depressurizzato il serbatoio. (Fig. 3)
3. Bloccare l'asta del pistone con l'impugnatura [7]. (Fig. 4)
4. Svitare la pompa [2] dal serbatoio. (Fig. 5)
5. Asciugare l'apparecchio con un panno umido.
6. Per l'asciugatura e l'immagazzinamento occorre conservare il serbatoio [1] e la pompa [2] separatamente in un ambiente asciutto, protetto dai raggi solari e dal gelo. (Fig. 11)

Pulizia e manutenzione



Osservare le avvertenze riportate nel capitolo "Sicurezza".

- Dopo 50 impieghi, almeno una volta all'anno:
- Svitare la pompa [2] dal serbatoio. (Fig. 5)
 - Smontare la pompa [2] e ingrassare il manicotto [13]. (Fig. 12 und 13)
 - Ingrassare l'O-Ring [12]. (Fig. 14)



Osservare le norme antinfortunistiche prescritte ai sensi di legge nel rispettivo paese di impiego e controllare periodicamente l'apparecchio. Qualora non fossero in vigore delle regolamentazioni specifiche, raccomandiamo comunque di effettuare almeno ogni 2 anni un controllo visivo esterno e incaricare ogni 5 anni un perito per effettuare un controllo interno. Siamo volentieri a vostra disposizione nell'ambito del programma di manutenzione in lingua tedesca o inglese.

Anomalie



Utilizzare esclusivamente pezzi di ricambio e accessori del produttore (→ *fig. alla pagina 2*).

Guasto	Causa	Rimedio
Nell'apparecchio non viene prodotta pressione	Pompa non avvitata strettamente.	Avvitare strettamente la pompa.
	O-Ring [12] difettoso nella pompa. (<i>Fig. 14</i>)	Sostituire l'O-Ring.
	Manicotto [13] difettoso. (<i>Fig. 14</i>)	Sostituire il manicotto.
Fuoriuscita di liquido dalla pompa	Disco della valvola [14] sporco o difettoso. (<i>Fig. 15</i>)	Pulire o sostituire il disco della valvola.
Il manometro a pistone non indica nessuna pressione nel serbatoio, La valvola di sicurezza scarica precocemente.	Manometro a pistone [15] difettoso. (<i>Fig. 16</i>)	Sostituire il manometro a pistone.

Garanzia

La DOLMAR garantisce una qualità ineccepibile e si assume i costi per interventi di ripasso con sostituzione di pezzi difettosi nel caso di difetti di materiale o di produzione constatati entro il periodo di garanzia dalla data di acquisto. Vi preghiamo di tener conto del fatto che in alcuni paesi vigono speciali condizioni di garanzia. Per chiarimenti in merito rivolgetevi al vostro rivenditore. Nella sua qualità di rivenditore del prodotto egli si assume la garanzia per il prodotto stesso.

Vi preghiamo di voler comprendere che in seguito alle seguenti cause di danni non può venir assunta nessuna garanzia:

- Non vengono rispettate le istruzioni d'impiego.
- Vengono trascurati i necessari interventi di manutenzione e pulizia.
- Logorio dovuto a normale usura.
- Uso di violenza, maneggiamento non a regola d'arte, uso improprio e accidente.
- Interventi di persone non appositamente addestrate o riparazioni non eseguite a regola d'arte.
- Impiego di pezzi di ricambio non appropriati o pezzi di ricambio non originali DOLMAR, quando tali pezzi provocano danni.
- Danni che si ricollegano alle condizioni di impiego dal contratto di noleggio.

Gli interventi di pulizia, cura e regolazioni non vengono considerati quali lavori da eseguire nell'ambito dei diritti di garanzia. Ogni intervento di garanzia deve venir fatto da un negoziante specializzato approvato dalla DOLMAR.

Muitos parabéns

pelo seu novo tanque pressurizado e obrigado pela confiança na nossa marca. A sua satisfação com os nossos produtos e serviços é muito importante para nós. Pedimos que nos envie uma informação de retorno caso as suas expectativas não sejam preenchidas.



Antes de utilizar o aparelho leia as instruções de serviço!

Guarde as instruções de serviço num local seguro.

Utilização

Os tanques pressurizados de 10 litros destinam-se ao abastecimento de líquidos de arrefecimento e de lavagem, normalmente água, a aparelhos de perfuração, serras para betão, rebarbadores de corte, etc.



A utilização inadequada pode provocar lesões graves e danos ambientais.

Utilize outros produtos somente se não existirem influências prejudiciais sobre o aparelho e se estiver excluído o risco de perigo para as pessoas e o ambiente. A pedido, receberá uma lista dos materiais utilizados no tanque pressurizado.

Inadequado para

- Líquidos inflamáveis com um ponto de inflamação inferior a 55 °C
- substâncias corrosivas
- líquidos com temperaturas superiores a 40 °C
- solventes e líquidos que contenham solventes
- líquidos espessos, pegajosos ou que formam resíduos (tintas, gorduras)
- a utilização na área alimentar.

Nunca utilizar sob qualquer circunstância

- fontes de pressão de terceiros
- para armazenar ou conservar líquidos
- como aparelho para lavar os olhos.

Segurança



As crianças e os adolescentes sem instrução técnica não podem utilizar o aparelho.



Guarde o tanque pressurizado num local de difícil acesso para as crianças.



Não são permitidas reparações ou alterações no depósito.



A válvula de segurança não pode ser desactivada.
Não deixe o aparelho sob pressão e/ou exposto ao sol. Certifique-se de que a temperatura do aparelho não ultrapassa a temperatura máxima de serviço. (→ Tabela 1). Proteja o aparelho de geada.



Utilize somente peças sobressalentes e acessórios do fabricante.




Ao manusear materiais perigosos use equipamento de protecção adequado.



Ao bombear observe sempre o manómetro de êmbolo para não ultrapassar a pressão máx. de pulverização. Antes do enchimento, após a utilização e antes de trabalhos de manutenção elimine completamente a pressão residual no depósito (→ Capítulo "Após a utilização", ponto 1).

Volume de entrega

Depósito [1] com bomba [2], mangueira [3] e instruções de serviço [4]. (fig. 1)

 As figuras mencionadas no texto encontram-se nas primeiras páginas desdobráveis 3 – 5 destas instruções de serviço.

Dados técnicos

Tipo de aparelho	TANQUE PRESSURIZADO 10 LITROS
Quantidade máx. de enchimento	10 l
Capacidade total	12,5 l
Pressão máx. de pulverização	3 bar
Temperatura máx. de serviço	40 °C
Tara	2,8 kg
Material do depósito	polietileno
Modo de transporte	lateralmente
Quantidade restante técnica	< 0,07 l


Tabela 1

Montagem

1. Encaixe a mangueira [3] no suporte [5] e imobilize-a com a porca de capa. (fig. 2)

Verificação

Controlo visual: O depósito [1], a bomba [2], a mangueira [3] e o manómetro [6] não apresentam danos?

 Tenha especial atenção às ligações entre o depósito e a mangueira e entre esta e o acoplamento de encaixe, bem como ao estado da rosca da bomba.

Estanqueidade: Encha o aparelho vazio com ar até uma pressão de 2 bar (fig. 9).

- ▶ A pressão não pode baixar mais de 0,5 bar dentro de 30 min.

Funcionamento: Puxe o manómetro de êmbolo [6] para cima. (fig. 3)

- ▶ A pressão tem de sair.



Mande substituir imediatamente peças danificadas ou não operacionais pela nossa assistência técnica ou por agentes autorizados.


Preparação



Respeite as indicações no capítulo "Segurança".

1. Puxe o botão vermelho do manómetro de êmbolo [6] para cima, até o depósito se encontrar sem pressão. (fig. 3)
2. Pressione a biela do êmbolo com a pega [7] para baixo e rode-a para a esquerda.
 - ▶ A biela do êmbolo com a pega está bloqueada. (fig. 4)
3. Desenrosque a bomba [2] do depósito. (fig. 5)
4. Encha o depósito [1] com líquido (fig. 6)
5. Controle o nível de enchimento mediante a escala [8] no depósito. (fig. 7)
6. Enrosque a bomba [2] no depósito. (fig. 7)
7. Pressione a biela do êmbolo com a pega [7] para baixo e rode-a para a direita.
 - ▶ A biela do êmbolo com a pega está desbloqueada. (fig. 8)

8. Crie a pressão desejada no depósito [1]. (fig. 9)

 A pressão máx. não deve ultrapassar 3 bar (risco vermelho no manómetro de êmbolo, fig. 9). Se a pressão máx. for ultrapassada, a válvula de segurança reage e deixa sair a sobrepressão.

9. Pressione a biela do êmbolo com a pega [7] para baixo e rode-a para a esquerda. (fig. 4)
▶ A biela do êmbolo com a pega está bloqueada.


Utilização



Respeite as indicações no capítulo "Segurança".

1. Ligue o acoplamento de encaixe [9] do tanque pressurizado ao niple do seu aparelho [10]. (fig. 10)

2. Accione o manípulo da torneira esférica [11] (fig. 10)
▶ A alimentação de líquido inicia-se.

 A quantidade de líquido pode ser regulada com a torneira esférica [11] no aparelho (p. ex. aparelho de perfuração).

3. Se a pressão baixar para menos de 1 bar (mín. 0,5 bar), volte a bombear (fig. 9)

4. Se o depósito estiver vazio, volte a enchê-lo. (→ Capítulo "Preparação")

Após a utilização



Respeite as indicações no capítulo "Segurança".

1. Segure o acoplamento de encaixe [9] e puxe ou rode, ao mesmo tempo, o respectivo anel exterior. (fig. 10)

▶ O acoplamento de encaixe [9] está separado do niple de encaixe [10] do aparelho.

2. Puxe o botão vermelho do manómetro de êmbolo [6] para cima, até o depósito se encontrar sem pressão. (fig. 3)

3. Bloqueie a biela do êmbolo com pega [7]. (fig. 4)

4. Desenrosque a bomba [2] do depósito. (fig. 5)

5. Limpe o aparelho com um pano húmido.

6. Para secar e armazenar, guarde o depósito [1] e a bomba [2], separadamente, num local seco, protegido dos raios solares e da geada. (fig. 11)

Manutenção e conservação



Respeite as indicações no capítulo "Segurança".

Após a 50.^a utilização, pelo menos uma vez por ano:

- Desenrosque a bomba [2] do depósito. (fig. 5)
- Desmonte a bomba [2] e lubrifique a guarnição [13] (fig. 12 e 13).
- Lubrifique o O-ring [12] (fig. 14)



Respeite as disposições relativas à prevenção de acidentes de trabalho vigentes no seu país e verifique regularmente o aparelho.

Se não existirem regras especiais aconselhamos efectuar um teste externo de 2 em 2 anos e um teste interno de 5 em 5 anos por um técnico especializado. Teremos todo o gosto em lhe disponibilizar um plano de testes em alemão ou inglês.

Falhas



Utilize somente peças sobressalentes e acessórias do fabricante (→ *fig. na página 2*).

Falha	Causa	Solução
No aparelho não se forma pressão.	A bomba não está bem enroscada.	Enrosque bem a bomba.
	O-ring [12] na bomba defeituoso (<i>fig. 14</i>)	Substitua o O-ring.
	Guarnição [13] defeituosa. (<i>fig. 14</i>)	Substitua a guarnição
Sai líquido da bomba.	O disco da válvula [14] está sujo ou defeituoso. (<i>fig. 15</i>)	Limpe ou substitua o disco da válvula.
O manómetro de êmbolo não indica qualquer pressão do depósito. A válvula de segurança acciona demasiado cedo.	Manómetro de êmbolo [15] defeituoso. (<i>fig. 16</i>)	Substitua o manómetro de êmbolo.

Garantia

A DOLMAR garante uma qualidade perfeita e assume os custos de uma melhoria realizada através da substituição de peças defeituosas, no caso de erros de material ou de produção, os quais surgem dentro do período da garantia, de acordo com o dia da compra.

Favor observar que em alguns países são válidas condições de garantia específicas. No caso de dúvidas, consulte seu revendedor. Como revendedor autorizado do produto, ele é responsável pela garantia.

Pedimos sua compreensão para o fato de que as causas de avarias listadas abaixo não possam ser levadas em consideração pela garantia:

- Não observância das instruções de serviço.
- Não realização dos trabalhos de manutenção e limpeza necessários.
- Desgaste causado por uso normal.
- Uso de violência, manuseio incorrecto, uso indevido ou acidente.
- Reparos por pessoas não instruídas ou tentativas incorrectas de manutenção.
- Utilização de peças não apropriadas ou não originais DOLMAR, se estas forem a causa da avaria.
- Avarias causadas pelas condições de trabalho da locadora.

Trabalhos de limpeza, manutenção e regulação não são reconhecidos como direitos de garantia. Todos os trabalhos da garantia devem ser executados por um revendedor autorizado DOLMAR.

Sydämelliset onnitelut

uuden painevesisäiliösi johdosta ja kiitos luottamuksestasi merkkiimme. Tyytyväisyytesi tuotteisiin ja palveluun on meille erittäin tärkeää. Pyydämme lähettämään palautetta, jos laite ei täytä odotuksiasi.



Lue käyttöohje ennen laitteen käyttöä!

Säilytä käyttöohje hyvin tallessa.

Käyttö

10 litran painevesisäiliöt on tarkoitettu jäähdytys- ja huuhtelunesteiden, yleensä veden, levittämiseen porauslaiteissa, betonisahoissa, katkaisuhiomakoneissa jne.



Asiaton käyttö voi johtaa vaaralliseen loukkaantumiseen ja ympäristövahinkoihin.

Käytä toisia aineita vain, kun aineen vahingolliset vaikutukset laitteeseen sekä ihmisten ja ympäristön vaarantuminen eivät ole mahdollisia. Pyynnöstä voit saada meiltä painevesisäiliössä käytettyjen materiaalien luettelon.

Laite ei sovellu seuraaviin tapauksiin

- syttyvät nesteet, joiden leimahduspiste on alle 55 °C
- syövyttävät aineet
- nesteet, joiden lämpötila on yli 40 °C
- liuottimet ja liuotinpitoiset nesteet
- sitkeät, liimamaiset tai jäämiä muodostavat nesteet (maalit, rasvat)
- käyttö elintarvikealalla.

Laitteessa/laitetta ei saa missään tapauksessa käyttää

- vieraita painelähteitä
- nesteiden varastointiin ja säilytykseen
- silmäsuihkuna.

Turvallisuus



Lapset ja nuoret eivät saa käyttää laitetta ilman asianmukaista käyttöopetusta.



Säilytä painevesisäiliö poissa lasten ulottuvilta.



Korjaus- ja muutostyöt säiliössä on kielletty.



Älä koskaan jätä laitetta seisomaan paineistettuna ja/tai aurinkoon. Varmista, että laite ei lämpene yli maksimi käyttölämpötilan. (→ *Taulukko 1*). Suojaa laite jäätymiseltä.



Käytä vain valmistajan vara- ja tarvikkeosia.

Emme vastaa vahingoista, jotka johtuvat muiden valmistajien valmistamien osien käytöstä.



Käytä vaarallisia aineita käsitellessäsi sopivia henkilökohtaisia suojarusteita.



Tarkkaile ilmaa pumpatessasi aina mäntäpainemittaria, jotta maksimisumutuspaine ei ylitä. Päästä säiliöön jäänyt paine kokonaan ulos ennen täyttöä, käytön jälkeen ja ennen huoltotöitä (→ Luku "Käytön jälkeen", kohta 1).

Toimitussisältö

Säiliö [1] ja pumppu [2], letku [3], käyttöohje [4]. (Kuva 1)

Tekstissä mainitut kuvat löytyvät tämän käyttöohjeen aukitaitettavilta sivuilta 3 – 5.

Tekniset tiedot

Laitetyyppi	10 LITRAN PAINEVESISÄILIÖ
Maks. täyttömäärä	10 l
Kokonais-tilavuus	12,5 l
Maks. sumutusaine	3 bar
Maks. käyttölämpötila	40 °C
Tyhjäpaino	2,8 kg
Säiliön materiaali	Polyeteeni
Kantotapa	Sivulla
Tekninen jäämäärä	< 0,07 l

Taulukko 1

Kokoaminen

1. Työnä letku [3] liitäntään [5] ja varmista kiinnitys hattumutterilla. (Kuva 2)

Tarkastaminen

Silmämääräinen tarkastus: Ovatko säiliö [1], pumppu [2], letku [3] ja mäntäpainemittari [6] vaurioitumattomia?

Kiinnitä huomiota erityisesti säiliön ja letkun sekä letkun ja pistoliittimen välisiin liitoksiin sekä pumpun kierteen kuntoon.

Tiivys: Pumpkaa tyhjiään laitteeseen 2 baarin paine (kuva 9).

- ▶ Paine ei saa laskea 30 min kuluessa yli 0,5 bar.

Toiminto: Vedä mäntäpainemittari [6] ylös. (Kuva 3)

- ▶ Paineen tulee poistua.




Anna vaurioituneet tai toimimattomat osat heti huoltopalvelumme tai valtuuttamamme huoltoliikkeen vaihdettaviksi.

Valmistelut



Ota huomioon luvussa "Turvallisuus" annetut ohjeet.

- Vedä mäntäpainemittarin [6] punaisesta nupista niin kauan, kunnes säiliö on paineeton. (Kuva 3)
- Paina kahvallinen männänvarsi [7] alas ja kierrä vartta vastapäivään.
 - ▶ Kahvallinen männänvarsi on lukittu. (Kuva 4)
- Kierrä pumppu [2] irti säiliöstä. (Kuva 5)
- Täytä nestettä säiliöön [1]. (Kuva 6)
- Tarkista täyttökorkeus säiliön asteikosta [8]. (Kuva 6)
- Kierrä pumppu [2] säiliöön. (Kuva 7)
- Paina kahvallinen männänvarsi [7] alas ja kierrä vartta myötäpäivään.
 - ▶ Kahvallinen männänvarsi on vapautettu lukituksesta. (Kuva 8)
- Luo haluamasi paine säiliössä. (Kuva 9)

 Maksimipaineen ei tulisi ylittää 3 baaria (punainen viiva mäntäpainemittarissa, kuva 9).
Jos maksimipaine ylittyy, varoventtiili reagoi ja päästää ylipaineen pois.

10. Paina kahvallinen männänvarsi [7] alas ja kierrä vartta vastapäivään. (Kuva 4)

- Kahvallinen männänvarsi on lukittu.

Käyttö




Ota huomioon luvussa "Turvallisuus" annetut ohjeet.

1. Liitä painevesisäiliön pistoliitin [9] laitteesi pistonippaan [10]. (Kuva 10)

2. Lukitse kuulahana [11]. (Kuva 10)

- Nestesyöttö alkaa.

 Neteen määrää voidaan säätää laitteessa (esim. porauslaite) olevan kuulahanan [11] avulla.

3. Jos paine laskee alle 1 baarin (min. 0,5 bar), pumpppaa lisää ilmaa. (Kuva 9)

4. Jos säiliö on tyhjä, täytä lisää nestettä. (→ Luku "Valmistelu")

Käytön jälkeen



Ota huomioon luvussa "Turvallisuus" annetut ohjeet.

1. Pidä kiinni pistoliittimestä [9] ja vedä tai kierrä samalla sen ulkorengasta. (Kuva 10)

- Pistoliitin [9] on irrotettu laitteen pistonipasta [10].

2. Vedä mäntäpainemittarin [6] punaisesta nupista niin kauan, kunnes säiliö on paineeton. (Kuva 3)

3. Lukitse männänvarsi kahvan kanssa [7]. (Kuva 4)

4. Kierrä pumpppu [2] irti säiliöstä. (Kuva 5)

5. Pyyhi laite puhtaaksi kostealla liinalla.

6. Säilytä säiliötä [1] ja pumpppua [2] erillään kuivumista ja varastointia varten kuivassa, auringonpaisteelta suojatussa ja pakkasettomassa ympäristössä. (Kuva 11)

Huolto ja hoito



Ota huomioon luvussa "Turvallisuus" annetut ohjeet.

50 käyttökerran jälkeen, vähintään kerran vuodessa:

- Kierrä pumpppu [2] irti säiliöstä. (Kuva 5)
- Pura pumpppu [2] osiin ja rasvaa mansetti [13]. (Kuvat 12 ja 13)
- Rasvaa O-rengas [12]. (Kuva 14)



Ota huomioon maasi lakisääteiset tapaturmantorjuntamääräykset ja tarkasta laite säännöllisesti.

Jos mitään erityisiä sääntöjä ei ole, suosittelemme, että laite annetaan asiantuntevan henkilön tarkastettavaksi ulkoisesti 2 vuoden välein ja sisäisesti 5 vuoden välein. Annamme mielellämme käyttöösi tarkastussuunnitelman saksan- tai englanninkielellä.

Häiriöt



Käytä vain valmistajan vara- ja tarvikkeisia (→ *Kuva sivulla 2*).

Häiriö	Syy	Toimenpide
Laitteessa ei muodostu painetta.	Pumppu ei ole kierretty lujasti kiinni.	Kierrä pumppu lujasti kiinni.
	O-rengas [12] pumpussa viallinen. (<i>Kuva 14</i>)	Vaihda O-rengas.
	Mansetti [13] viallinen. (<i>Kuva 14</i>)	Vaihda mansetti.
Pumpusta vuotaa nestettä.	Venttiilin aluslevy [14] likainen tai viallinen. (<i>Kuva 15</i>)	Puhdista tai vaihda venttiilin aluslevy.
Mäntäpainemittarissa ei näy säiliöpainetta. Varoventtiili puhalttaa liian aikaisin.	Mäntäpainemittari [15] viallinen. (<i>Kuva 16</i>)	Vaihda mäntäpainemittari.

Takuu

DOLMAR takaa moitteettoman laadun ja kattaa viallisten osien vaihtamisesta aiheutuvat kustannukset materiaali- tai valmistusvikojen ilmetessä ostopäivämäärästä alkavan takuuajan puitteissa.

Joissakin maissa on tästä poikkeavat takuusäännökset. Tiedustele asiaa laitteen toimittajalta. Myyjänä hän on ensi kädessä vastuussa takuusta.

Ymmärrettävästi takuumme ei valitettavasti voi kattaa vahinkoja, jotka syntyvät seuraavista syistä:

- Käyttöohjeen noudattamatta jättäminen.
- Välttämättömien huolto- ja puhdistustoimenpiteiden laiminlyönti.
- Normaalin käytön aiheuttama kuluminen.
- Laitteen väkivaltainen tai väärä käyttö tai onnettomuus.
- Asiantuntemattomien henkilöiden suorittamat toimenpiteet tai asiattomat korjausyritykset.
- Vääränlaisten varaosien tai muiden kuin alkuperäisten DOLMAR-varaosien käyttö, silloin kun ne ovat syynä vahinkoon.
- Vahingot, jotka liittyvät vuokraustoiminnan käyttöehtoihin.

Puhdistus-, hoito- ja säätötöitä ei pidetä takuutöinä. Kaikki takuutyöt on annettava DOLMAR-merkkikorjaamon suoritettaviksi.

Hjärtliga lyckönskningar

till din nya tryckvattenbehållare och tack för att du litar på vårt märke. Det är mycket viktigt för oss att du är nöjd med vår service. Vi ber dig kontakta oss om dina förväntningar inte är uppfyllda.



Läs bruksanvisningen noga innan du använder verktyget!

Förvara denna bruksanvisning noga.

Användning

Tryckvattenbehållare för 10 liter är avsedd för matning av kyl- och spolvätskor, i regel vatten, för borrmaskiner, betongsågar, kapmaskiner etc.



Osakkunnig användning kan vålla farliga kroppsskador och miljöskador.

Använd andra medel endast när skadliga verkningar på verktyget och risker för människor och miljö är uteslutna. På begäran får du av oss en lista med de ämnen som använts i tryckvattenbehållaren.

Inte lämpligt för

- lättantändliga vätskor med en flampunkt under 55°C
- frätande ämnen
- vätskor med temperaturer över 40°C
- lösningsmedel och lösningsmedelshaltiga vätskor
- vätskor som är seiga, klibbiga eller som bildar bottenansats (färger, fetter)
- användning inom livsmedelsområdet.

Använd under inga förhållanden

- externa tryckkällor
- för lagring och förvaring av vätskor
- som ögondusch.

Säkerhet



Barn och ungdomar får inte använda verktyget utan sakkunniga anvisningar.



Förvara tryckvattenbehållaren barnsäkert.

Se till att verktyget inte missbrukas vid användning av farliga medel.



Reparationer eller ändringar på behållaren tillåts inte.

Säkerhetsventilen får inte sättas ur funktion.



Låt inte verktyget stå under tryck och/eller stå i solen. Se till att verktyget inte uppvärms över den maximala drifttemperaturen (→ *Tabell 1*). Skydda verktyget mot frost.



Använd endast reserv- och tillbehörsdelar från tillverkaren.

Vi ansvarar inte för skador på grund av främmande delar.




Använd alltid lämplig skyddsutrustning när du handskas med farliga ämnen.



Observera alltid kolvmanometern när du pumpar, så att det maximala spruttrycket inte överskrids. Före påfyllning, efter användning och före underhållsarbeten måste resttrycket i behållaren utjämnas helt (→ Kapitel "Efter användning", Punkt 1).

Leveransomfattning

Behållare [1] med pump [2], slang [3] och bruksanvisning [4] (Figur 1).

 Du hittar de figurer som nämns i texten i de främre, utvikbara sidorna 3–5 i denna bruksanvisning.

Tekniska data

Modell	10 LITERS TRYCKVATTENTANK
Max. påfyllningsmängd	10 l
Innehåll, totalt	12,5 l
Max. spruttryck	3 bar
Max. driftstemperatur	40°C
Tomvikt	2,8 kg
Material i behållare	polyetylen
Verktyget bärs	på sidan
Tekniska restmängd	< 0,07 l


Tabell 1

Montering

1. Stick in slangen [3] i anslutningen [5] och säkra den med huvmuttern. (Figur 2)

Kontrollera

Okulär besiktning: Är behållaren [1], pumpen [2], slangen [3] och kolvmanometern [6] oskadade?

 Observera särskilt anslutningarna mellan behållare - slang och slang - koppling, samt pumpgångens skick.

Täthet: Pumpa upp det tomma verktyget till 2 bar (Figur 9).

- ▶ Trycket får inom 30 minuter inte sjunka mer än 0,5 bar.

Funktion: Dra upp kolvmanometern [6] (Figur 3).

- ▶ Trycket måste försvinna.




Låt vår service eller våra servicepartners, auktoriserade av oss, omedelbart byta ut skadade eller funktionsodugliga delar.

Förberedelser



Följ anvisningarna i kapitel "Säkerhet".

1. Dra i kolvmanometerens röda knapp [6] och håll den uppe tills behållaren är tryckfri. (Figur 3)
2. Tryck kolvstången med handtaget [7] nedåt och vrid det moturs.
 - ▶ Kolvstången med handtaget är låst. (Figur 4)
3. Skruva ut pumpen [2] ur behållaren. (Figur 5)
4. Fyll på vätskan i behållaren [1]. (Figur 6)
5. Kontrollera påfyllningsnivån med hjälp av skalningen [8] på behållaren. (Figur 6)
6. Skruva in pumpen [2] i behållaren. (Figur 7)
7. Tryck kolvstången med handtaget [7] nedåt och vrid det medurs.
 - ▶ Kolvstången med handtaget är upplåst. (Figur 8)
8. Framkalla det önskade trycket i behållaren. (Figur 9)

 Max.trycket bör inte överskrida 3 bar (rött streck på kolvmanometern, Figur 9). Om max.trycket överskrids, utlöses säkerhetsventilen och släpper ut övertrycket.

9. Tryck kolvstången med handtaget [7] nedåt och vrid det moturs. (Figur 4)
 - ▶ Kolvstången med handtaget är låst.

Användning



Följ anvisningarna i kapitel "Säkerhet".

1. Förbind tryckvattenbehållarens koppling [9] med apparatens nippel [10]. (Figur 10)
2. Manövrera kulkranen [11]. (Figur 10)
 - ▶ Vätsketillförseln börjar.

 Vätskemängden kan regleras via kulkranen [11] på apparaten (t.ex. bormaskin).

3. Om trycket faller under 1 bar (min. 0,5 bar), måste du pumpa igen. (Figur 9)
4. Fyll på behållaren när den är tom. (→ Kapitel "Förberedelser")

Efter användning



Följ anvisningarna i kapitel "Säkerhet".

1. Håll fast kopplingen [9] och dra i resp. vrid samtidigt ytterringen. (Figur 10)
 - ▶ Kopplingen [9] är skild från apparatens nippel [10].
2. Dra i kolvmanometerns röda knapp [6] och håll den uppe tills behållaren är tryckfri. (Figur 3)
3. Lås kolvstången med handtaget [7]. (Figur 4)
4. Skruva ut pumpen [2] ur behållaren. (Figur 5)
5. Torka av verktyget med en fuktig trasa.
6. För torkning och lagring förvarar du behållaren [1] och pumpen [2] på varsitt håll i en torr miljö, som är skyddad mot solstrålning och frostfri. (Figur 11)

Skötsel och service



Följ anvisningarna i kapitel "Säkerhet".

Efter användning 50 gånger, dock minst en gång om året:

- Skruva ut pumpen [2] ur behållaren. (Figur 5)
- Ta isär pumpen [2] och fetta in manschetten [13]. (Figur 12 och 13).
- Smörj O-ringen [12] med fett. (Figur 14)



Följ lagens föreskrifter om skydd mot olycksfall i ditt land och kontrollera verktyget regelbundet.

Om det inte finns några särskilda regler, rekommenderar vi en yttre kontroll med 2 års intervall, och en inre kontroll med 5 års intervall av en sakkunnig person. Vi sänder dig gärna en kontrollplan på tyska eller engelska.

Störningar



Använd endast reserv- och tillbehörsdelar från tillverkaren (→ *Figur på sida 2*).

Störning	Orsak	Åtgärd
Det uppstår inte något tryck i verktyget	Pumpen är inte fastskruvad.	Skruva i pumpen ordentligt.
	O-ringen [12] på pumpen är defekt. (<i>Figur 14</i>)	Byt O-ring.
	Manschetten [13] defekt. (<i>Figur 14</i>)	Byt manschetten.
Det kommer ut vätska ur pumpen	Ventilbrickan [14] är smutsig eller defekt. (<i>Figur 15</i>)	Rengör eller byt ventilbrickan.
Kolvmanometern visar inget tryck i behållaren, säkerhetsventilen blåser ut för tidigt.	Kolvmanometern [15] defekt. (<i>Figur 16</i>)	Byt kolvmanometern.

Garanti

DOLMAR garanterar fullgod kvalitet och står för kostnaderna i samband med byte av defekta delar som uppstått till följd av material- eller tillverkningsfel inom angiven garantitid från köpdatum. Observera att vissa länder har speciella garantibestämmelser. Hör med återförsäljaren som är ansvarig för garantin.

Vi fråntar oss garantiansvaret för skador som uppstått till följd av

- att instruktionsbokens anvisningar ej följts,
- att nödvändiga underhålls- och rengöringsåtgärder försumrats,
- förslitning vid normal användning,
- våld, felaktig hantering, missbruk eller olyckor,
- ingrepp av okunniga personer eller icke fackmässiga reparationsförsök,
- olämpliga reservdelar eller icke original DOLMAR reservdelar - om dessa orsakat skadan,
- skador som kan härledas till arbete under uthyrning.

Garanti lämnas ej för rengörings-, skötsel- och inställningsåtgärder. Alla garantiarbeten skall utföras av DOLMAR-fackhandlare.

Hjertelig til lykke

med din nye trykkvannstank. Mange takk for den tillit du viser vårt merke. Det er veldig viktig for oss at du er tilfreds med de produkter og den service du får. Vi ber om tilbakemelding dersom dine forventninger ikke blir oppfylt.



Les bruksanvisningen før du bruker apparatet!

Ta godt vare på bruksanvisningen.

Bruk

10 liters trykkvannstanken er beregnet for utpumping av kjøle- og spylevæske, i vann som må etterfylles, på boreapparater, betongsager, kappskiver osv.



Ikke-forskriftsmessig bruk kan føre til farlige personskader og miljøskader.

Du må kun bruke andre midler dersom skadelige virkninger på apparatet og risiko for mennesker og miljø kan utelukkes. På forespørsel sender vi deg en liste over de materialer som er brukt i trykkvannstanken.

Ikke egnet for

- antennelige væsker med et flammepunkt under 55 °C
- etsende stoffer
- væsker med temperaturer over 40 °C
- løsningsmidler og løsningsmiddelholdige væsker
- tyktflytende, klebrig eller restdannende væsker (farger, fett)
- bruk i næringsmiddelsektoren.

Bruk ikke under noen omstendigheter

- fremmede trykkilder
- til lagring og oppbevaring av væsker
- som øyedusj.

Sikkerhet



Det er ikke tillatt for barn og ungdom å benytte apparatet uten kyndig instruksjon.



Oppbevar trykkvannstanken utilgjengelig for barn.

Iverksett tiltak som hindrer misbruk ved bruk av farlige midler.



Det er ikke tillatt å utføre reparasjoner eller endringer på beholderen.

Det er ikke tillatt å sette sikkerhetsventilen ut av funksjon.



La ikke apparatet stå under trykk og/eller i solen. Kontroller at apparatet ikke varmes opp til over maks. driftstemperatur. (→ *tabell 1*) Ikke utsett apparatet for frost.



Bruk bare reserve- og tilbehørsdeler fra produsenten.

Vi påtar oss intet ansvar for skader som måtte oppstå på grunn av bruk av deler av annet fabrikkat.




Bruk verneutstyr som er egnet for håndtering av farlige stoffer.



Hold alltid øye med stempelmanometeret når du pumper, slik at maks. sprøytetrykk ikke overskrides. Før påfylling, etter bruk og før vedlikeholdsarbeid må resterende trykk i beholderen fjernes helt (→ kapittel "Etter bruk", punkt 1).

Inkludert i leveransen

Beholder [1] med pumpe [2], slange [3], bruksanvisning [4]. (fig. 1)

 Du finner de figurene som er nevnt i teksten, på de utbrettbare sidene 3 – 5 helt framme i bruksanvisningen.

Tekniske data

Apparattype	10 LITERS TRYKKVANNSTANK
Maks. påfyllingsmengde	10 l
Samlet volum	12,5 l
Maks. sprøytetrykk	3 bar
Maks. driftstemperatur	40 °C
Tomvekt	2,8 kg
Beholdermateriale	Polyetylen
Bæremåte	på siden
Teknisk restvolum	< 0,07 l


Tabell 1

Montering

1. Stikk slangen [3] inn i fatningen [5] og sikre den med overfallsmutteren. (fig. 2)

Kontroll

Visuell kontroll: Er beholder [1], pumpe [2], slange [3] og stempelmanometer [6] uskadet?

 Vær spesielt oppmerksom på forbindelsene mellom beholder - slange og slange - kobling, samt på tilstanden til pumpens gjenger.

Tetthet: Pump opp det tomme apparatet til 2 bar (fig. 9).

- ▶ Trykket skal ikke synke mer enn 0,5 bar på 30 min.

Funksjon: Trekk stempelmanometeret [6] opp. (fig. 3)

- ▶ Trykket må slippes ut.




Sørg for at skadde eller ikke funksjonsdyktige deler straks skiftes ut av vår service eller av en av våre autoriserte servicepartnere.

Forberedelser



Følg instruksjonene i kapittel "Sikkerhet".

1. Trekk den røde knappen på stempelmanometeret [6] opp, helt til beholderen er uten trykk. (fig. 3)
2. Press stempelstangen ned med håndtaket [7] og vri den mot urviseren.
 - ▶ Stempelstangen med håndtaket er låst. (fig. 4)
3. Skru pumpen [2] ut av beholderen. (fig. 5)
4. Fyll væsken på beholderen [1]. (fig. 6)
5. Kontroller påfyllingsnivået ved hjelp av skaleringen [8] på beholderen. (fig. 6)
6. Skru pumpen [2] inn i beholderen. (fig. 7)
7. Press stempelstangen ned med håndtaket [7] og vri den med urviseren.
 - ▶ Stempelstangen med håndtaket er løsnet. (fig. 8)
8. Produser ønsket trykk i beholderen. (fig. 9)

 Maks. trykk bør ikke overskride 3 bar (rød strek på stempelmanometer, fig. 9). Dersom maks. trykk overskrides, utløses sikkerhetsventilen og slipper ut overtrykket.

9. Press stempelstangen ned med håndtaket [7] og vri den mot urviseren. (fig. 4)
 - ▶ Stempelstangen med håndtaket er låst.

Bruk



Følg instruksjonene i kapittel "Sikkerhet".

1. Koble koblingen [9] på vanntrykkbeholderen til kontakten på apparatet [10]. (fig. 10)
2. Betjen kulekranen [11]. (fig. 10)
 - ▶ Væsketilførselen begynner.

 Væskemengden kan reguleres via kulekranen [11] på apparatet (f.eks. boreapparat).

3. Hvis trykket faller under 1 bar (min. 0,5 bar), må du pumpe. (fig. 9)
4. Hvis beholderen er tom, etterfyller du. (→ Kapittel "Forberedelser")

Etter bruk



Følg instruksjonene i kapittel "Sikkerhet".

1. Hold i koblingen [9] og trekk eller vri samtidig i ytterringen. (fig. 10)
 - ▶ Koblingen [9] er separat fra kontakten [10] på apparatet.
2. Trekk den røde knappen på stempelmanometeret [6] opp, helt til beholderen er uten trykk. (fig. 3)
3. Lås stempelstangen med håndtaket [7]. (fig. 4)
4. Skru pumpen [2] ut av beholderen. (fig. 5)
5. Tørk av det med en fuktig klut.
6. For tørking og lagring må du oppbevare beholderen [1] og pumpen [2] atskilt i tørre og frostfrie omgivelser som ikke er utsatt for direkte sollys. (fig. 11)

Vedlikehold og stell



Følg instruksjonene i kapittel "Sikkerhet".

Etter 50 gangers bruk, minst en gang årlig:

- Skru pumpen [2] ut av beholderen. (fig. 5)
- Ta pumpen [2] fra hverandre og smør mansjetten [13] inn med fett. (Fig. 12 og 13).
- Smør O-ringen [12] inn med fett. (fig. 14)



Overhold gjeldende forskrifter om forebygging av ulykker i ditt land og kontroller apparatet med jevne mellomrom.

Dersom det ikke finnes spesielle regler, anbefaler vi å gjennomføre en utvendig kontroll annethvert år og en innvendig kontroll hvert femte år. Kontrollene bør utføres av en sakkyndig. Vi stiller med glede til rådighet et kontrollskjema på tysk eller engelsk.

Feil



Bruk bare reserve- og tilbehørsdeler fra produsenten (→ *fig. på side 2*).

Feil	Årsak	Utbedring
Det bygges ikke opp trykk i apparatet	Pumpen er ikke skrudd fast.	Skru pumpen forsvarlig inn.
	O-ring [12] på pumpen er defekt. (<i>fig. 14</i>)	Skift ut O-ringen.
	Mansjett [13] er defekt. (<i>fig. 14</i>)	Skift ut mansjetten.
Det kommer væske ut av pumpen	Ventilskiven [14] er tilsmusset eller defekt. (<i>fig. 15</i>)	Rengjør eller skift ut ventilskiven.
Stempelmanometeret indikerer ikke beholdertrykk, sikkerhetsventilen utløses for tidlig.	Stempelmanometeret [15] er defekt. (<i>fig. 16</i>)	Skift ut stempelmanometeret.

Garanti

DOLMAR garanterer en feilfri kvalitet og overtar kostnadene for utbedring ved utskifting av defekte deler i tilfelle material- eller produksjonsfeil som viser seg innenfor garantitiden, regnet fra kjøpsdato.

Vær oppmerksom på at enkelte land har spesielle garantibestemmelser. Spør i tvilstilfelle din forhandler. Som selger av produktet er han ansvarlig for garantien.

Vi ber om din forståelse for at vi ikke kan påta oss noen garanti for følgende skadeårsaker:

- Bruksanvisningen ikke fulgt.
- Nødvendig vedlikehold og rengjøring ikke utført.
- Slitasje ved normal bruk.
- Bruk av makt, uriktig behandling, misbruk eller uhell.
- Inngrep fra ukyndige personer eller ukyndige reparasjonsforsøk.
- Bruk av uegnede reservedeler eller ikke-originale deler, når dette er årsak til skaden.
- Skader som kan tilbakeføres til bruksforhold ved utleie.

Rengjørings-, vedlikeholds- og innstillingsarbeider inngår ikke under garantien. Alle garantiarbeider skal utføres av en DOLMAR-fagforhandler.

Tillykke

med den nye trykvandsbeholder og mange tak for din tillid til vort produkt. Din tilfredshed med vores produkter og service er meget vigtig for os. Vi vil bede om en tilbagemelding, såfremt dine forventninger ikke måtte blive indfriet.



Læs betjeningsvejledningen, inden du bruger apparatet!

Gem betjeningsvejledningen godt.

Anvendelse

10 liter trykvandsbeholdere er beregnet til udbringning af køle- og skyllevæske, som regel vand, i forbindelse med boremaskiner, betonsave, vinkelslibere osv.



En ukorrekt anvendelse kan føre til farlige person- og miljøskader.

Øvrige midler må kun anvendes, hvis skadelige påvirkninger af apparatet samt en fare for menneske og miljø kan udelukkes. På forespørgsel sender vi dig en liste over de materialer, som er anvendt i trykvandsbeholderen.

Ikke egnet til

- antændelige væsker med et flammepunkt under 55 °C
- ætsende stoffer
- væsker med temperaturer over 40 °C
- opløsningsmidler og opløsningsmiddelholdige væsker
- seje, klistrende væsker eller væsker, som danner restprodukter (farver, fedtstoffer)
- anvendelse inden for levnedsmiddelområdet.

Må under ingen omstændigheder anvendes til

- fremmede trykkilder
- oplagring og opbevaring af væsker
- øjenbad.

Sikkerhed



Børn og unge uden sagkyndig oplæring må ikke anvende apparatet.



Opbevar trykvandsbeholderen utilgængeligt for børn.

Forebyg misbrug ved anvendelse af farlige midler.



Reparationer eller ændringer af beholderen må ikke foretages.

Sikkerhedsventilen må ikke gøres funktionsudygtig.



Lad aldrig apparatet henstå under tryk og/eller i solen. Du bør sikre dig, at apparatet ikke opvarmes til mere end den maksimale driftstemperatur. (→ *tabel 1*). Beskyt apparatet mod frost.



Brug alene reserve- og tilbehørsdele fra producenten.

Vi påtager os intet ansvar for skader på grund af brug af fremmede dele.



Der skal bæres en egnet beskyttelsesdragt ved håndtering af farlige stoffer.



Hold altid øje med stempelmanometret ved pumpning for ikke at overskride det max. sprøjtetryk. Inden påfyldning, efter brug og før vedligeholdelsesarbejde skal resttrykket i beholderen fjernes fuldstændigt (→ kapitlet "Efter brug", punkt 1).

Leveringsomfang

Beholder [1] med pumpe [2], slange [3] og betjeningsvejledning [4]. (III. 1)

Du finder de illustrationer, som angives i teksten, på de forestående folde-ud-sider 3-5 i denne betjeningsvejledning.

Tekniske data

Apparattype	10 LITER TRYKVANDSBEHOLDER
Max. påfyldningsmængde	10 l
Samlet indhold	12,5 l
Max. sprøjtetryk	3 bar
Max. driftstemperatur	40 °C
Tomvægt	2,8 kg
Beholdermateriale	Polyethylen
Bæremåde	I siden
Teknisk restmængde	< 0,07 l

Tabel 1

Montering

1. Stik slangen [3] ind i optageren [5], og gør den fast med omløbermøtrikken. (III. 2)

Kontrol

Visuel kontrol: Er beholder [1], pumpe [2] og slange [3] og stempelmanometer [6] ubeskadiget?

Vær især opmærksom på forbindelserne mellem beholder – slange og slange – stikkobling samt pumpegevindets tilstand.

Tæthed: Pump det tomme apparat op til 2 bar (III. 9).

- ▶ Trykket må ikke falde med mere end 0,5 bar inden for 30 minutter.

Funktion: Træk stempelmanometret [6] opad. (III. 3)

- ▶ Trykket skal aflastes.




Beskadigede eller ikke-funktionsdygtige dele skal omgående udskiftes af vores service eller godkendte servicepartnere.

Forberedelse



Overhold anvisningerne i kapitlet "Sikkerhed".

1. Træk op i stempelmanometrets [6] røde knap, indtil beholderen er trykløs. (III. 3)
2. Tryk stempelstangen med greb [7] nedad og drej den imod uret.
 - ▶ Stempelstangen med greb er låst. (III. 4)
3. Skru pumpen [2] ud af beholderen. (III. 5)
4. Fyld væske ind i beholderen [1]. (III. 6)
5. Kontroller påfyldningsniveauet ved hjælp af skalaen [8] på beholderen. (III. 6)
6. Skru pumpen [2] ind i beholderen. (III. 7)
7. Tryk stempelstangen med greb [7] nedad og drej den med uret.
 - ▶ Stempelstangen med greb er åbnet. (III. 8)
8. Frembring det ønskede tryk i beholderen. (III. 9)

 Det max. tryk bør ikke overskride 3 bar (rød streg på stempelmanometret, III. 9). Hvis trykket overskrides, aktiveres sikkerhedsventilen og afleder overtrykket.

9. Tryk stempelstangen med greb [7] nedad og drej den imod uret. (III. 4)
 - ▶ Stempelstangen med greb er låst.

Brug



Overhold anvisningerne i kapitlet "Sikkerhed".

1. Forbind trykvandsbeholderens stikkobling [9] med stikniplens på dit apparat [10]. (III. 10)
2. Aktivér kuglehanen [11]. (III. 10)
 - ▶ Væske tilførslen starter.

 Væskemængden kan reguleres med kuglehanen [11] på apparatet (f.eks. boremaskine).

3. Hvis trykket falder under 1 bar (min. 0,5 bar), skal der pumpes efter. (III. 9)
4. Er beholderen tom, skal der foretages efterfyldning. (→ Kapitel "Forberedelse")

Efter brug



Overhold anvisningerne i kapitlet "Sikkerhed".

1. Hold fast i stikkoblingen [9], og træk eller drej samtidig dens yderring. (III. 10)
 - ▶ Stikkoblingen [9] er adskilt fra apparatets stiknippel [10].
2. Træk op i stempelmanometrets [6] røde tast, indtil beholderen er trykløs. (III. 3)
3. Lås stempelstangen med greb [7]. (III. 4)
4. Skru pumpen [2] ud af beholderen. (III. 5)
5. Rengør den med en fugtig klud.
6. Til tørring og oplagring skal beholderen [1] og pumpen [2] opbevares separat i tørre og frostfrie omgivelser, beskyttet mod solstråler. (III. 11)

Vedligeholdelse og pleje



Overhold anvisningerne i kapitlet "Sikkerhed".

Efter 50 anvendelser, mindst én gang årligt:

- Skru pumpen [2] ud af beholderen. (III. 5)
- Adskil pumpen [2], og smør manchetten [13] med fedt. (III. 12 og 13).
- Smør O-ringen [12] med fedt. (III. 14)



Vær opmærksom på de lovmæssige ulykkesforebyggende forskrifter i dit land og kontrollér jævnligt apparatet.

Såfremt der ikke findes specifikke regler, anbefaler vi at få gennemført en udvendig kontrol hvert 2. år og en indvendig kontrol hvert 5. år ved en sagkyndig. Vi stiller gerne kontrolplanen til din disposition på tysk eller engelsk.

Fejl



Brug alene reserve- og tilbehørsdele fra producenten (→ *ill. på side 2*).

Fejl	Årsag	Afhjælpning
Der opbygges intet tryk i apparatet	Pumpen er ikke skruet fast.	Skru pumpen fast.
	O-ringen [12] ved pumpen er defekt. (<i>Ill. 14</i>)	Udskift O-ringen.
	Manchet [13] er defekt. (<i>Ill. 14</i>)	Udskift mancheten.
Der trænger væske ud af pumpen	Ventilskive [14] er tilsmudset eller defekt. (<i>Ill. 15</i>)	Rengør eller udskift ventilskiven.
Stempelmanometret viser intet beholdertryk, Sikkerhedsventilen afblæser for tidligt.	Stempelmanometer [15] er defekt. (<i>Ill. 16</i>)	Udskift stempelmanometret.

Garanti

DOLMAR garanterer fejlfri kvalitet og overtager udgifterne for udbedring ved udskiftning af defekte dele i tilfælde af materiale- eller produktionsfejl, som opstår inden for garantiperioden. Bemærk venligst, at enkelte lande har specielle garantibestemmelser. Spørg din forhandler, hvis du er i tvivl. Han har som sælger af varen ansvaret for garantien. Vi beder om din forståelse for, at vi ikke kan påtage os nogen garanti for følgende skadesårsager:

- Driftsvejledningen er ikke fulgt.
- Nødvendig vedligeholdelse og rengøring ikke udført.
- Normal slitage.
- Brug af vold, forkert behandling, misbrug eller uheld.
- Indgreb fra ukyndige personer eller ukorrekte reparationsforsøg.
- Brug af uegnede reservedele eller ikke-originale DOLMAR dele, når dette er årsag til skaden.
- Skader, som kan tilbageføres til arbejdsforhold ved udleje.

Rengørings-, vedligeholdelses- og justeringsarbejde godkendes ikke som garantiydelse. Al slags garantiarbejde skal udføres af en DOLMAR-forhandler.

Κάνετε μια άριστη επιλογή

με την απόκτηση ενός καινούριου δοχείου νερού υπό πίεση και σας ευχαριστούμε που εμπιστευτήκατε την εταιρία μας. Είναι ιδιαίτερα σημαντικό για μας να μείνετε ικανοποιημένοι από τα προϊόντα και το σέρβις. Επικοινωνήστε μαζί μας σε περίπτωση που δεν καταφέραμε να ανταποκριθούμε στις προσδοκίες σας.



Πριν από τη χρήση της συσκευής, μελετήστε τις οδηγίες χρήσης! Φυλάξτε καλά το παρόν εγχειρίδιο.

Σκοπός χρήσης

Τα δοχεία νερού υπό πίεση 10 λίτρων προορίζονται για τη διανομή υγρών ψύξης και έκπλυσης, κυρίως νερού, σε διατηρητικά εργαλεία, πριόνια σκυροδέματος, μηχανές κοπής με λειαντικούς δίσκους κλπ.



Η μη προσήκουσα χρήση μπορεί να προκαλέσει επικίνδυνους τραυματισμούς και βλάβες στο περιβάλλον.

Χρησιμοποιείτε άλλα μέσα μόνο αν έχει αποκλειστεί κάθε περίπτωση επιβλαβών επιδράσεων στη συσκευή και θέσης σε κίνδυνο του ανθρώπου και του περιβάλλοντος. Ζητήστε μας μια λίστα με τα υλικά που χρησιμοποιήθηκαν στο δοχείο νερού υπό πίεση.

Δεν ενδείκνυται για

- εύφλεκτα υγρά με σημείο ανάφλεξης κάτω των 55 °C
- καυστικές ουσίες
- υγρά με θερμοκρασίες άνω των 40 °C
- διαλυτικά και υγρά που περιέχουν διαλυτικούς παράγοντες
- παχύρρευστα, κολλώδη υγρά ή υγρά που αφήνουν κατάλοιπα (χρώματα, γράσα)
- χρήση στον τομέα των τροφίμων.

Σε καμία περίπτωση δεν επιτρέπεται η χρήση

- άγνωστων πηγών πίεσης
- για αποθήκευση και φύλαξη υγρών
- για οφθαλμόλουτρο.

Ασφάλεια



Απαγορεύεται η χρήση της συσκευής από παιδιά και εφήβους χωρίς κατάλληλη καθοδήγηση.



Το δοχείο νερού υπό πίεση πρέπει να φυλάσσεται μακριά από παιδιά.



Προνοήστε ώστε να αποφευχθεί η κακή χρήση επικίνδυνων μέσων.



Απαγορεύονται οι επισκευές ή τροποποιήσεις του δοχείου.



Η βαλβίδα ασφαλείας δεν πρέπει να απενεργοποιείται.



Μην αφήνετε τη συσκευή υπό πίεση και/ή στον ήλιο. Διασφαλίστε ότι η συσκευή δε θερμαίνεται πάνω από τη μέγιστη θερμοκρασία λειτουργίας. (→ πίνακας 1). Προστατέψτε τη συσκευή από το πάγωμα.



Χρησιμοποιείτε αποκλειστικά τα ανταλλακτικά και τα πρόσθετα εξαρτήματα του κατασκευαστή. Σε περίπτωση που προκληθούν ζημιές λόγω της χρήσης εξαρτημάτων άλλων κατασκευαστών δεν αναλαμβάνουμε καμία ευθύνη.



Όταν έρχεστε σε επαφή με επικίνδυνα υλικά φοράτε κατάλληλο προστατευτικό εξοπλισμό.



Κατά την άντληση παρακολουθείτε διαρκώς το μανόμετρο εμβόλου για να μην υπερβείτε τη μέγιστη πίεση ψεκασμού. Πριν από την πλήρωση, μετά τη χρήση και πριν από εργασίες συντήρησης, η υπολειπόμενη πίεση στο δοχείο πρέπει να εκτονώνεται πλήρως (→ κεφάλαιο "Μετά τη χρήση", σημείο 1).

Περιεχόμενο συσκευασίας

Δοχείο [1] με αντλία [2], ελαστικός σωλήνας [3] και οδηγίες λειτουργίας [4] (εικ. 1)

Οι εικόνες που αναφέρονται στο κείμενο βρίσκονται στις αρχικές αναδιπλούμενες σελίδες 3 – 5 αυτών των οδηγιών λειτουργίας.

Τεχνικά χαρακτηριστικά

Τύπος συσκευής	ΔΟΧΕΙΟ ΝΕΡΟΥ ΥΠΟ ΠΙΕΣΗ 10 ΛΙΤΡΩΝ
Μέγιστη ποσότητα πλήρωσης	10 l
Συνολική χωρητικότητα	12,5 l
Μέγιστη πίεση ψεκασμού	3 bar
Μέγιστη θερμοκρασία λειτουργίας	40 °C
Βάρος χωρίς περιεχόμενο	2,8 kg
Υλικό δοχείου	Πολυαιθυλένιο
Λαβή	στο πλάι
Υπολειπόμενη ποσότητα	< 0,07 l

Πίνακας 1

Συναρμολόγηση

1. Εισαγάγετε τον ελαστικό σωλήνα [3] στην υποδοχή [5] και ασφαλίστε τον με το περικόχλιο ρακόρ. (εικ. 2)

Έλεγχος

Οπτικός έλεγχος: Το δοχείο [1], η αντλία [2] και ο ελαστικός σωλήνας [3] και το μανόμετρο εμβόλου βρίσκονται σε άριστη κατάσταση;

Προσέξτε ιδιαίτερως τις συνδέσεις μεταξύ δοχείου – ελαστικού σωλήνα και ελαστικού σωλήνα – βυσματωτού συνδέσμου, καθώς και την κατάσταση του σπειρώματος αντλίας.

Στεγανότητα: Φουσκώστε την άδεια συσκευή στα 2 bar. (εικ. 9).

► Σε διάστημα 30 λεπτών η πίεση δεν πρέπει να πέσει περισσότερο από 0,5 bar.

Λειτουργία: Τραβήξτε το μανόμετρο εμβόλου [6] προς τα πάνω. (εικ. 3)

► Η πίεση πρέπει να εκτονώνεται.



Φροντίστε για την άμεση αντικατάσταση εξαρτημάτων που έχουν υποστεί φθορές ή δεν λειτουργούν σωστά από το σέρβις της εταιρίας μας ή από έναν εξουσιοδοτημένο αντιπρόσωπο σέρβις.

Προετοιμασία



Λάβετε υπόψη σας τις υποδείξεις στο κεφάλαιο "Ασφάλεια".

1. Τραβήξτε το κόκκινο κουμπί του μανόμετρου εμβόλου [6] προς τα πάνω μέχρι να εκτονωθεί πλήρως η πίεση στο δοχείο.


2. (εικ. 3) Πιέστε το βάκτρο εμβόλου με λαβή [7] προς τα κάτω και περιστρέψτε το αριστερόστροφα.

► Το βάκτρο εμβόλου με λαβή είναι ασφαλισμένο. (εικ. 4)

3. Ξεβιδώστε την αντλία [2] από το δοχείο. (εικ. 5)

4. Προσθέστε υγρό στο δοχείο [1]. (εικ. 6)


5. Ελέγξτε τη στάθμη πλήρωσης με τη βοήθεια της κλίμακας διαβάθμισης [8] στο δοχείο. (εικ. 6)

6. Βιδώστε την αντλία [2] στο δοχείο. (εικ. 7)
7. Πιέστε το βάκτρο εμβόλου με λαβή [7] προς τα κάτω και περιστρέψτε το δεξιόστροφα.
 - ▶ Το βάκτρο εμβόλου με λαβή είναι απασφαλισμένο. (εικ. 8)
8. Δημιουργήστε την επιθυμητή πίεση στο δοχείο. (εικ. 9)
-  Η πίεση δε θα πρέπει να υπερβεί τα 3 bar (κόκκινη γραμμή στο μανόμετρο εμβόλου, εικ. 9). Σε περίπτωση υπέρβασης της μέγιστης πίεσης ενεργοποιείται η βαλβίδα ασφαλείας και η υπερπίεση ελαττώνεται.
9. Πιέστε το βάκτρο εμβόλου με λαβή [7] προς τα κάτω και περιστρέψτε το αριστερόστροφα. (εικ. 4)
 - ▶ Το βάκτρο εμβόλου με λαβή είναι ασφαλισμένο.

Χρήση



Λάβετε υπόψη σας τις υποδείξεις στο κεφάλαιο "Ασφάλεια".

1. Συνδέστε το βυσματωτό σύνδεσμο [9] του δοχείου νερού υπό πίεση με το βυσματωτό συνδετήρα [10] της συσκευής σας. (εικ. 10)
2. Ανοίξτε τη σφαιρική βάνα [11]. (εικ. 10)
 - ▶ Η παροχή υγρού ξεκινά.
-  Η ποσότητα του παρεχόμενου υγρού μπορεί να ρυθμιστεί από τη σφαιρική βάνα [11] της συσκευής (π.χ. του διατηρητικού εργαλείου).
3. Αν η πίεση πέσει κάτω από το 1 bar (ελάχιστη πίεση 0,5 bar), κάντε κινήσεις άντλησης. (εικ. 9)
4. Αν το δοχείο είναι άδειο, συμπληρώστε υγρό. (→ κεφάλαιο "Προετοιμασία")

Μετά τη χρήση



Λάβετε υπόψη σας τις υποδείξεις στο κεφάλαιο "Ασφάλεια".

1. Κρατήστε το βυσματωτό σύνδεσμο [9] και ταυτόχρονα τραβήξτε η περιστρέψτε τον εξωτερικό δακτύλιό του. (εικ. 10)
 - ▶ Ο βυσματωτός σύνδεσμος [9] αποσυνδέεται από το βυσματωτό συνδετήρα [10] της συσκευής.
2. Τραβήξτε το κόκκινο κουμπί του μανόμετρου εμβόλου [6] προς τα πάνω μέχρι να εκτονωθεί πλήρως η πίεση στο δοχείο. (εικ. 3)
3. Ασφαλίστε το βάκτρο εμβόλου με λαβή [7]. (εικ. 4)
4. Ξεβιδώστε την αντλία [2] από το δοχείο. (εικ. 5)
5. Για τον καθαρισμό της συσκευής χρησιμοποιήστε ένα υγρό πανί.
6. Αφήστε το δοχείο [1] και την αντλία [2] να στεγνώσουν ξεχωριστά και φυλάξτε τα σε ξηρό περιβάλλον προστατευμένο από την ηλιακή ακτινοβολία και την παγωνιά. (εικ. 11)

Καθαρισμός και φροντίδα



Λάβετε υπόψη σας τις υποδείξεις στο κεφάλαιο "Ασφάλεια".

Μετά από 50 χρήσεις, αλλά τουλάχιστον μία φορά το χρόνο:

- Ξεβιδώστε την αντλία [2] από το δοχείο. (εικ. 5)
- Αποσυναρμολογήστε την αντλία [2] και γρασάρετε το κολάρο [13]. (εικ. 12 και 13)
- Γρασάρετε το στεγανοποιητικό δακτύλιο [12]. (εικ. 14)



Λάβετε υπόψη σας τις νομικές διατάξεις περί πρόληψης ατυχημάτων που ισχύουν στη χώρα σας και φροντίζετε για τον τακτικό έλεγχο της συσκευής. Αν δεν υφίστανται ειδικοί κανονισμοί, προτείνουμε τη διεξαγωγή εξωτερικού ελέγχου κάθε 2 χρόνια και εσωτερικού κάθε 5 χρόνια από ειδικό. Εμείς από την πλευρά μας μπορούμε ευχαρίστως να σας διαθέσουμε ένα πρόγραμμα ελέγχου στη γερμανική ή αγγλική γλώσσα.

Βλάβες



Χρησιμοποιείτε αποκλειστικά τα ανταλλακτικά και τα πρόσθετα εξαρτήματα του κατασκευαστή (→ *εικ. στη σελ. 2*).

Βλάβη	Αιτία	Αντιμετώπιση
Στη συσκευή δεν αναπτύσσεται πίεση	Η αντλία δεν είναι καλά βιδωμένη.	Βιδώστε καλά την αντλία.
	Ο στεγανοποιητικός δακτύλιος [12] στη αντλία παρουσιάζει πρόβλημα. (<i>εικ. 14</i>)	Αντικαταστήστε το στεγανοποιητικό δακτύλιο.
	Το κολάρο [13] παρουσιάζει πρόβλημα. (<i>εικ. 14</i>)	Αντικαταστήστε το κολάρο.
Εξέρχεται υγρό από την αντλία	Ο δίσκος βαλβίδας [14] είναι λερωμένος ή παρουσιάζει πρόβλημα. (<i>εικ. 15</i>)	Καθαρίστε ή αντικαταστήστε το δίσκο βαλβίδας.
Στο μανόμετρο εμβόλου δεν εμφανίζεται η πίεση του δοχείου, Η βαλβίδα ασφαλείας ανοίγει πολύ νωρίς.	Το μανόμετρο εμβόλου [15] είναι ελαττωματικό. (<i>εικ. 16</i>)	Αντικαταστήστε το μανόμετρο εμβόλου.

Εγγύηση

Η DOLMAR εγγυάται άψογη ποιότητα και αναλαμβάνει το κόστος της επιγενομένης βελτίωσης, αντικαθιστώντας τα ελαττωματικά μέρη στην περίπτωση κατασκευαστικών λαθών ή χρησιμοποίησης ελαττωματικού υλικού, εφόσον τα προβλήματα ανακύψουν εντός του χρονικού διαστήματος ισχύος της εγγύησης. Παρακαλείσθε να λάβετε υπόψη σας, ότι σε ορισμένες χώρες ισχύουν ειδικοί όροι για την παροχή εγγύησης. Σε περίπτωση που δεν είστε σίγουροι ρωτήστε του αντιπρόσωπό σας. Σαν αντιπρόσωπος και πωλητής του προϊόντος είναι υπεύθυνος για την εγγύηση που σας παρέχεται.

Ζητάμε την κατανόησή σας, που δε δυνάμεθα να παραχορίσουμε εγγύηση για τις ακόλουθες αιτίες πρόκλησης ζημιών:

- Παράβλεψη των οδηγιών χειρισμού.
- Παραμέλιση της επιτέλεσης απαραίτητων εργασιών συντήρησης και καθαρισμού.
- Φυσιολογική φθορά λόγω μακράς χρήσης
- Ζημιές από υπερθέρμανση λόγω ακαθαρσιών, που έχουν κατακαθήσει στο περίβλημα του αεριστήρα (φτερούγα).
- Χρησιμοποίηση ακατάλληλων ανταλλακτικών ή μη γνησίων κατασκευαστικών μερών της DOLMAR, εφόσον αυτά προξενούν ζημιές.
- Χρησιμοποίηση ακατάλληλων ή πεπαλαιωμένων καυσίμων και άλλων υλών.
- Οι εργασίες καθαρισμού, περιποίησης και ρύθμισης δε θεωρούνται υπηρεσίες που εκρέουν από την εγγύηση.

Παντός είδους εργασίες που προκύπτουν από την εγγύηση πρέπει να εκτελούνται από έναν ειδικά καταρτισμένο έμπορο της DOLMAR.

Õnnitlеме

Teid uue surveveepaagi puhul ning täname meie toote usaldamise eest. Teie rahulolu toodete ja teenustega on meie jaoks väga tähtis. Kui toode ei vasta teie ootustele, palume teilt tagasisidet.



Lugege kasutusjuhend enne seadme kasutamist läbi!

Hoidke kasutusjuhendit kindlas kohas.

Kasutamine

10-liitrised surveveepaagid on mõeldud jahutus- ja loputusvedelike, reeglina vee väljastamiseks puurmasinate, betoonisaagide, abrasiivlõikurite jms jaoks.



Vääril kasutamisel võivad tekkida ohtlikud vigastused või keskkonnakahjustus.

Kasutage muid vahendeid ainult juhul, kui nende kahjulik mõju seadmele ning oht inimesele ja keskkonnale on välistatud. Nõudmisel saate meilt surveveepaagis kasutatavate materjalide nimekirja.

Prits ei sobi

- süttivatele vedelikele, mille süttimispunkt on alla 55 °C;
- söövitavatele ainetele;
- vedelikele, mille temperatuur on üle 40 °C,
- lahustitele ja lahusteid sisaldavatele vedelikele;
- viskoosetele, kleepuvatele või ladestuvatele vedelikele (värvid, rasvad);
- kasutamiseks toiduainetööstuses

Mitte mingil juhul ei tohi kasutada

- muude rõhuallikatega;
- vedelike hoiustamiseks ja säilitamiseks;
- silmade pesemiseks.

Ohutus



Lapsed ja noorukid tohivad seadet kasutada vaid koos vastava instrueerimisega.



Hoidke surveveepaaki lastele kättesaamatus kohas.

Ohtlike ainete kasutamisel võtke väärkasutamise vältimiseks tarvitusele vastavad abinõud.



Anumat ei tohi remontida ega modifitseerida.

Kaitseventiili ei tohi deaktiveerida.



Ärge jätke seadet rõhu alla ega päikese kätte. Veenduge, et seade ei kuumene üle maksimaalse töötemperatuuri. (→ Tabel 1). Kaitske seadet külmumise eest.



Kasutage ainult tootja originaalvaruosi ja -tarvikuid.

Teiste tootjate varuosade kasutamisest tekkinud kahjude eest tootja ei vastuta.



Kandke ohtlike ainete käitlemisel sobivat kaitsevarustust.



Jälgige pumpamisel pidevalt kolbmanomeetrit, et maks. pihustussurvet *mitte ületada*. Enne täitmist, pärast kasutamist ning enne hooldustöid tuleb anumast olev jääkrõhk täielikult välja lasta (→ ptk „Pärast kasutamist“, punkt 1).

Tarnekomplekt

Anum [1] koos pumbaga [2], voolik [3], kasutusjuhend [4]. (joon. 1)

Tekstis nimetatud joonised leiata kasutusjuhendi esimestel lahtiklapitavatel lehekülgedel 3–5.

Tehnilised andmed

Seadme tüüp	10-LIITRINE SURVEVEEPAAK
Max täitekogus	10 l
Kogumaht	12,5 l
Max pihustussurve	3 baari
Max töötemperatuur	40°C
Tühimass	2,8 kg
Anuma materjal	Polüetüleen
Kandmisviis	külje peal
Tehniline jääkkogus	< 0,07 l

Tabel 1

Montaaž

1. Keerake voolik [3] väljalaskeavasse [5] ja kinnitage see ülemutriga. (joon. 2)

Kontrollimine

Visuaalne kontroll: Kas anum [1], pump [2], voolik [3] ja kolbmanomeeter [6] on kahjustusteta?

Jälgige eriti anuma-vooliku ja vooliku-pistikühenduse vahelist ühendust ning pumbakeerme ja pihustustoru seisukorda.

Lekkekindlus: Pumbake tühi anum 2-baarise rõhu alla (joon. 9).

- ▶ Rõhk ei tohi 30 min jooksul langeda rohkem kui 0,5 baari.

Talitus: Tõstke kolbmanomeeter [6] üles. (joon. 3)

- ▶ Rõhk peab väljuma




Kahjustada saanud või mittetöötavad osad tuleb lasta vahetada meie teeninduses või muus volitatud teeninduses.

Ettevalmistus



Järgige ptk „Ohutus“ olevaid märkusi.

- Hoidke kolbmanomeetri punast nuppu [6] nii kaua üleval, kuni anum on rõhuvaba. (joon. 3)
- Vajutage pidemega kolvivars [7] alla ja keerake vastupäeva.
 - ▶ Pidemega kolvivars on lukustatud. (joon. 4)
- Keerake pump [2] anumast välja. (joon. 5)
- Valage vedelik anumasse [1]. (joon. 6)
- Kontrollige täitekõrgus anumast oleva skaala [8] abil. (joon. 6)
- Keerake pump [2] anumasse. (joon. 7)
- Vajutage pidemega kolvivars [7] alla ja keerake päripäeva.
 - ▶ Pidemega kolvivars on lukust vabastatud. (joon. 8)
- Tekitage mahutisse soovitud rõhk. (joon. 9)

 Max rõhk ei tohi ületada 3 baari (punane triip manomeetril, joon. 9). Max rõhu ületamisel käivitub kaitseventiil ja laseb üleliigse rõhu välja.


9. Vajutage pidemega kolvivars [7] alla ja keerake vastupäeva. (joon. 4)
 - ▶ Pidemega kolvivars on lukustatud.

Kasutamine



Järgige ptk „Ohutus“ olevaid märkusi.

1. Ühendage surveveepaaki pistikühendus [9] oma seadme ühendusnipliga [10]. (joon. 10)
2. Keerake kuulkraani [11]. (joon. 10)
 - ▶ Algab vedeliku juurdevool.

 Vedelikukogust saab reguleerida seadme (nt puurmasin) küljes asuva kuulkraaniga [11].

3. Kui rõhk langeb alla 1 baari (min 0,5 baari), pumbake rõhku juurde. (joon. 9)
4. Kui anum on tühi, täitke see. (→ ptk „Ettevalmistus“)

Pärast kasutamist



Järgige ptk „Ohutus“ olevaid märkusi.

1. Hoidke pistikühendusest [9] kinni ning tõmmake ja keerake samal ajal selle välisrõngast. (joon. 10)
 - ▶ Pistikühendus [9] on seadme pistikniplist [10] lahtiühendatud
2. Hoidke kolbmanomeetri punast nuppu [6] nii kaua üleval, kuni anum on rõhuvaba. (joon. 3)
3. Lukustage pidemega kolvivars [7]. (joon. 4)
4. Keerake pump [2] anumast välja. (joon. 5)
5. Pühkige seda niiske lapiga.
6. Kuivatamiseks ja hoiustamiseks hoidke anumat [1] ja pumpa [2] eraldi kuivas, päikese eest kaitstud ja külmumiskindlas kohas. (joon. 11)

Hooldus ja korrashoid



Järgige ptk „Ohutus“ olevaid märkusi.

Pärast 50. kasutuskorda, kuid vähemalt kord aastas:

- Keerake pump [2] anumast välja. (joon. 5)
- Demonteerige pump [2] ja määrige mansett [13]. (Joon 12 ja 13).
- Määrige O-rõngas [12]. (joon. 14)



Järgige oma riigis seadusega kehtestatud ohutusabinõusid ja kontrollige seadet regulaarselt.

Kui eriregulatsioonid puuduvad, soovitame lasta seadet spetsiaistil kontrollida iga 2 aasta järel väljast ja iga 5 aasta järel seest. Vajadusel saadame teile saksa- või ingliskeelse kontrollimiskava.

Rikked



Kasutage ainult tootja originaalvaruosi ja –tarvikuid (→ *joon lk-l 2*).

Rike	Põhjus	Abinõu
Seadmes ei teki rõhku	Pump ei ole kinni keeratud.	Keerake pump tugevasti kinni.
	Pumba O-rõngas [12] on vigane. (<i>joon. 14</i>)	Vahetage O-rõngas välja.
	Mansett [13] on vigane. (<i>joon. 14</i>)	Vahetage mansett välja.
Vedelik tungib pumbast välja	Ventiiliseib [14] on määrdunud või vigane. (<i>joon. 15</i>)	Puhastage või vahetage ventiiliseib.
Kolbmanomeeter ei näita anuma rõhku, Kaitseventiil hakkab liiga vara tööle.	Kolbmanomeeter [15] on vigane. (<i>joon. 16</i>)	Vahetage kolbmanomeeter välja.

Garantii

DOLMAR tagab toote laitmatu kvaliteedi ja asendab garantii kehtivusajal oma kulul materjali- või tootmisvigadega detailid. Palun arvestage, et mõnedes riikides kehtivad eri garantiitingimused. Kahtluse korral küsige seadme müüjalt, kes vastutab müüjana toote garantii eest.

Lootes Teie mõistvale suhtumisele, nimetame juhud, mille puhul toote garantii ei kehti.

- Kasutusjuhendi eiramine.
- Nõutavate hooldus- ja puhastustööde tegematajätmine.
- Normaalsest kasutamisest tekkinud kulumine.
- Jõu kasutamine, mittesihipärane kasutamine, kuritahtlik rikkumine või õnnetusjuhtum.
- Asjatundmatute isikute tegevus või mitteasjakohased remondikatsed.
- Mittesobivate varuosade või mitte DOLMAR originaalvaruosade kasutamine ja sellest tulenevad kahjud.
- Seadme väljalaenamisel tekkinud kahjud.

Puhastus-, hooldus- ja seadistustöödele garantii ei laiene. Kõik garantiitööd tuleb lasta teha DOLMAR teeninduses.

Nuoširdžiai sveikiname

įsigijus naują slėginį vandens baką ir dėkojame už pasitikėjimą mūsų prekės ženklui. Tai, kad esate patenkinti mūsų produktais ir aptarnavimu, mums yra labai svarbu. Jei Jūsų lūkesčiai nebus išpildyti, prašome mums pranešti.



Prieš pradėdami naudotis prietaisu perskaitykite eksploatacijos instrukciją!

Eksploatacijos instrukciją saugokite.

Naudojimas

10 litrų slėginiai vandens bakai yra skirti aušinimo ir skalavimo skysčiams, paprastai vandeniui, purkšti naudojant kartu su gręžimo prietaisais, pjaunant betoną, šlifuojant ir kt.



Dėl netinkamo naudojimo gali kilti sunkaus susižalojimo grėsmė bei pavojus aplinkai.

Kitas priemonės naudokite tik tuomet, jei yra žinoma, kad jos nepakenks prietaisui ir nesukels grėsmės žmonėms ir aplinkai. Pateikę užklausimą iš mūsų gausite slėginio vandens bako gamybai panaudotų medžiagų sąrašą.

Netinkamas naudoti

- su degiais skysčiais, kurie užsidega esant žemesnei nei 55 °C temperatūrai
- su deginančiomis medžiagomis
- su skysčiais, kurių temperatūra viršija 40 °C
- su tirpikliais ir skysčiais, į kurių sudėtį įeina tirpikliai
- su klampiais, lipniais ar sunkiai nuvalomais skysčiais (dažais, tepalais)
- maisto produktų srityje.

Esant bet kokioms aplinkybėms nenaudoti

- nežinomų slėgio šaltinių
- skysčiams sandėliuoti ir laikyti
- akims praplauti.

Sauga



Kompetentingų asmenų neapmokyti vaikai ir paaugliai prietaiso naudoti negali.



Slėginį vandens baką laikykite vaikams nepasiekiamoje vietoje.

Pasirūpinkite, kad pavojingos priemonės būtų tinkamai naudojamos.



Draudžiama remontuoti ar keisti talpą.

Draudžiama apsauginį vožtuvą padaryti neveiksmingą.



Prietaiso nepalikite stovėti esant slėgiui ir/arba saulėje. Įsitinkite, kad prietaisas neįšilo daugiau nei leistina maksimali darbinė temperatūra. (→ 1 lentelė). Saugokite prietaisą nuo šalčio.



Naudokite tik gamintojo atsargines dalis ir priedus.

Už žalą, padarytą naudojant kito gamintojo dalis, mes neatsakome.




Dirbdami su pavojingomis medžiagomis naudokite tinkamas apsaugines priemones.



Pumpuodami nuolatos stebėkite stūmoklinio manometrą, kad nebūtų viršytas maksimalus purškimo slėgis. Prieš užpildydami indą vandeniu, taip pat po naudojimo ir prieš techninę apžiūrą, visiškai pašalinkite iš indo likusį slėgį. (→ *Skyrius „Po naudojimo“, 1 punktas*).

Tiekimo apimtis

Talpa [1] su siurbliu [2], žarna [3], eksploatacijos instrukcija [4]. (Pav. 1)

 Tekste nurodytus paveikslėlius rasite šios eksploatacijos instrukcijos pradžioje esančiuose atverčiamuose 3 – 5 psl.

Techniniai duomenys

Prietaiso modelis	10 LITRŲ SLĖGINIS VANDENS BAKAS
Maks. pripildymo kiekis	10 l
Bendra talpa	12,5 l
Maks. purškimo slėgis	3 bar
Maks. darbinė temperatūra	40 °C
Tuščias svoris	2,8 kg
Talpos medžiaga	Polietilenas
Nešiojimo būdas	šonu
Techninis liekamasis kiekis	< 0,07 l


1 lentelė

Surinkimas

1. Žarną [3] įkiškite į jos laikymo vietą [5] ir pritvirtinkite ją užmetama veržle. (Pav. 2)

Tikrinimas

Išorinė apžiūra. Įsitikinkite, kad nepažeistas slėgio indas [1], siurblys [2], žarna [3] ir stūmoklinis manometras [6].

 Atkreipkite ypatingą dėmesį į sujungimus tarp indo ir žarnos bei tarp žarnos ir kištukinio sujungimo, taip pat į atstumą nuo siurblio sriegio.

Sandarumas: Tuščią prietaisą nustatykite 2 bar (Pav. 9).

- ▶ Per 30 min. slėgis negali nukristi daugiau nei 0,5 bar.

Veikimas: Stūmoklinį manometrą [6] patraukite į viršų. (Pav. 3)

- ▶ Slėgis turi sumažėti.



Pažeistas ar neveikiantis dalis nedelsdami leiskite pakeisti mūsų aptarnavimo skyriui ar mūsų įgaliotam serviso partneriui.


Paruošimas



Atkreipkite dėmesį į nuorodas skyriuje „Sauga“.

1. Stūmoklinio manometro [6] raudoną mygtuką traukite aukšty n tol, kol talpoje visai neliks slėgio. (Pav. 3).
2. Stūmoklio kotą su rankena [7] spauskite žemyn ir sukite ją prieš laikrodžio rodyklę.
 - ▶ Stūmoklio kotas su rankena yra užblokuotas. (Pav. 4)
3. Siurbli [2] išsukite iš talpos. (Pav. 5)
4. Skystį supilkite į indą [1]. (Pav. 6)
5. Su talpos skale [8] patikrinkite pripildymo aukštį. (Pav. 6)
6. Siurbli [2] įsukite į talpą. (Pav. 7)
7. Stūmoklio kotą su rankena [7] spauskite žemyn ir sukite ją pagal laikrodžio rodyklę.
 - ▶ Stūmoklio kotas su rankena yra atblokuotas. (Pav. 8)

8. Inde sugeneruokite norimą slėgį. (Pav. 9)

 *Maks. slėgis neturėtų viršyti 3 bar (raudonas brūkšnelis stūmokliniame manometre, pav. 9). Jei maks. slėgis viršijamas, suveikia apsauginis vožtuvas ir slėgio perviršį sumažina.*

9. Stūmoklio kotą su rankena [7] spauskite žemyn ir sukite ją prieš laikrodžio rodyklę. (Pav. 4)

- ▶ Stūmoklio kotas su rankena yra užblokuotas.

Naudojimas



Atkreipkite dėmesį į nuorodas skyriuje „Sauga“.

1. Slėginio vandens bako sujungimo movą [9] prijunkite prie prietaiso nipelio [10]. (Pav. 10)

2. Atsukite rankenėlę [11]. (Pav. 10)

- ▶ Skystis paduodamas.

 *Skysčio kiekį galima reguliuoti prietaiso rankenėle [11] (pvz., gręžtuvo).*

3. Jei slėgis nukrenta žemiau nei 1 bar (min. 0,5 bar), pumpuokite papildomai. (Pav. 9)

4. Jei indas tuščias, pripildykite. (→ Skyrius „Paruošimas“)

Po panaudojimo



Atkreipkite dėmesį į nuorodas skyriuje „Sauga“.

1. Laikydami sujungimo movą [9], tuo pat metu traukite arba sukite jos išorinį žiedą. (Pav. 10)

- ▶ Sujungimo mova [9] yra atskirta nuo prietaiso nipelio [10].

2. Stūmoklinio manometro [6] raudoną mygtuką traukite aukštyn tol, kol talpoje visai neliks slėgio. (Pav. 3).

3. Stūmoklinį manometrą su rankena [7] užblokuokite. (Pav. 4)

4. Siurblių [2] išsukite iš talpos. (Pav. 5)

5. Nuvalykite drėgną šluoste.

6. Džiovindami ir sandėliuodami, indą [1] ir siurblių [2] laikykite atskirose sausose, nuo saulės spindulių ir šalčio apsaugotose patalpose. (Pav. 11)

Techninis aptarnavimas ir priežiūra



Atkreipkite dėmesį į nuorodas skyriuje „Sauga“.

Panaudojus 50 kartų, bent kartą per metus:

- Siurblių [2] išsukite iš talpos. (Pav. 5)
- Išardykite siurblių [2] ir sutepkite veleną [13]. (Pav. 12 ir 13)
- Sutepkite O-žiedą [12]. (Pav. 14)



Paisykite Jūsų šalies įstatymuose numatytų apsaugos nuo nelaimingų atsitikimų nurodymų ir reguliariai tikrinkite prietaisą.

Jei netaikomi jokie specialūs nurodymai, rekomenduojame, kad kompetentingas asmuo kas 2 metus atliktų išorinę ir kas 5 metus vidinę apžiūrą. Mielai pateiksime Jums tikrinimo grafiką vokiečių ar anglų kalba.

Gedimai



Naudokite tik gamintojo atsargines dalis ir priedus (→ pav. 2 psl.).

Gedimas	Priežastis	Gedimo pašalinimas
Prietaise negaminamas slėgis	Neprisuktas siurblys.	Tvirtai prisukti siurblių.
	Pažeistas siurblio O-žiedas [12]. (Pav. 14)	Pakeisti O-žiedą.
	Sugedęs velenas [13]. (Pav. 14)	Pakeisti veleną.
Skystis prasiskverbia iš siurblio.	Užterštas arba pažeistas vožtuvo diskas [14]. (Pav. 15)	Išvalyti arba pakeisti vožtuvo diską.
Stūmoklinis manometras nerodo talpos slėgio. Apsauginis vožtuvas prapučia per anksti.	Stūmoklinis manometras [15] sugedęs. (Pav. 16)	Pakeisti stūmoklinį manometrą .

Garantija

Firma DOLMAR garantuoja aukščiausią kokybę ir perima remonto išlaidas, pakeičiant detales, sugedusias dėl medžiagos defektų arba gamybos klaidų, kurie atsiranda po gaminio pirkimo dienos garantinio periodo metu.

Prašom atkreipti dėmesį į tai, kad kai kuriose šalyse galioja specifinės garantijos sąlygos. Turint klausimų, kreipkitės į savo prekybos atstovą. Jis yra atsakingas už garantijos apiforminimą.

Atkreipkite dėmesį į tai, kad mes neprisiimame atsakomybės už šiuos gedimus, kurie atsirado dėl:

- Vartojimo informacijos nesilaikymo.
- Neatliktų techninio aptarnavimo ir valymo darbų.
- Normalaus nusidėvėjimo.
- Jėgos panaudojimo, neteisingos eksploatacijos, piktnaudžiavimo arba dėl nelaimingo atsitikimo.
- Pašalinių asmenų įsikišimo arba dėl neprofesionalaus remonto darbų atlikimo.
- Netinkamų atsarginių detalių arba dėl neoriginalių firmos DOLMAR detalių naudojimo, jeigu jos buvo gedimo priežastimi.
- Gedimų, susijusių su pjūklo naudojimo sąlygomis pagal nuomos sutartį.

Valymo, priežiūros ir suregulavimo darbams garantijos netaikomos. Visus garantinius darbus turi atlikti firmos DOLMAR specializuota parduotuvė.

Sirsnīgi apsveicam

ar jaunās ūdens spiedientvertnes iegādi un paldies par uzticību mūsu firmas zīmei. Jūsu apmierinātība ar izstrādājumiem un servisu mums ir ļoti svarīga. Lūdzam paziņot, ja Jūsu gaidas nav īstenojušās.



Pirms ierīces lietošanas, izlasiet lietošanas instrukciju!

Pienācīgi uzglabājiēt lietošanas instrukciju.

Lietošana

10 litru ūdens spiedientvertnes ir paredzēta dzesēšanas un mazgāšanas šķidrumu smidzināšanai; parasti tas ir ūdens, ko izsmidzina urbjiem, betona zāģiem, slīpmašīnām u.t.t.



Nepareiza lietošana var radīt bīstamus savainojumus un kaitējumu apkārtējai videi.

Citus līdzekļus lietojiet tikai, ja ir izslēgta kaitīga ietekme uz ierīci, kā arī cilvēku un vides apdraudējums. Pēc pieprasījuma no mums var saņemt sarakstu ar materiāliem, kurus var lietot ūdens spiedientvertnē.

Nav piemērots:

- uzliesmojošiem šķidrumiem ar uzliesmošanas temperatūru, kas zemāka par 55 °C,
- kodīgām vielām;
- šķidrumiem, kuru temperatūra ir lielāka par 40 °C,
- šķīdinātājus un šķīdinātājus saturošus šķidrumus,
- bieziem, lipīgiem vai atliekas veidojošiem šķidrumiem (krāsām, smērvielām),
- lietošanai ar pārtikas līdzekļiem.

Nekādos apstākļos neizmantojiet:

- svešus spiediena avotus,
- šķidrumu glabāšanai un uzglabāšanai,
- kā acu dušu.

Drošība



Bez lietpratīgas instruktāžas ierīci nedrīkst lietot bērni un jaunieši.



Uzglabājiēt ūdens spiedientvertnes bērniem neaizsniedzamā vietā.

Nepieļaujiet nepareizu lietošanu, izmantojot bīstamus līdzekļus.



Tvertnes remonts vai izmaiņas nav pieļaujamas.

Nedrīkst pieļaut, ka nedarbojas drošības vārsts.



Neatstājiēt ierīci zem spiediena un/vai saulē. Nodrošiniēt, lai ierīce nenasiltu vairāk par maksimālo darbības temperatūru (→1. tabula). Pasargājiēt ierīci no sala.



Izmantojiēt tikai ražotāja rezerves daļas un piederumus.

Neuzņemamiēs atbildību par bojājumiem, kas radušiēm, izmantojot svešas detaļas.



Rīkojoties ar bīstamām vielām, lietojiēt piemērotu aizsargapģērbu.



Sūknējot vienmēr vērojiet virzuļmanometru, lai nepārsniegtu maksimālo smidzināšanas spiedienu. Pirms uzpildes, pēc lietošanas un pirms apkopes darbu veikšanas, pilnībā likvidējiet atlikušo spiedienu tvertnē (→ nodaļa “Pēc lietošanas”, 1. punkts).

Piegādes komplektācija

Tvertne [1] ar sūkni [2], šļūtene [3] un lietošanas instrukcija [4] (1. attēls).

Tekstā minētos attēlus atradīsiet lietošanas instrukcijas priekšējā aizlocītajā 3. – 5. lappusē.

Tehniskie rādītāji

ierīces tips	10 LITRU ŪDENS SPIEDIENTVERTNE
Maks. iepildes daudzums	10 l
Kopējais tilpums	12,5 l
Maks. smidzināšanas spiediens	3 bar
Maks. darbības temperatūra	40 °C
Pašmasa	2,8 kg
Tvertnes materiāls	polietilēns
Nešanas veids	sānisks
Tehniskais atlikums	< 0,07 l

1. tabula

Montāža

1. Iespraudiet šļūteni [3] stiprinājumā [5] un nostipriniet to ar uznavuzgriezni (2. attēls).

Pārbaude

Vizuālā kontrole. Vai nav bojāta tvertne [1], sūknis [2], šļūtene [3] un virzuļmanometrs [6]?

Īpaši pievērsiet uzmanību savienojumiem starp tvertni un šļūteni, starp šļūteni un spraudkontakta savienojumu, kā arī sūkņa vītnes stāvoklim.

Blīvums. Tukšu ierīci piepumpējiet līdz 2 bar (9. att.).

- ▶ 30 min. laikā spiediens nedrīkst samazināties vairāk kā par 0,5 bar.

Darbība. Augstu pavelciet virzuļmanometru [6] (3. attēls)

- ▶ Spiedienam jāizplūst.



Bojātas vai nefunkcionējošas detaļas nekavējoties lieciet nomainīt mūsu servisam vai pilnvarotam servisa partnerim.


Sagatavošana



Ievērojiet nodaļā “Drošība” minētos norādījumus.

1. Izvelciet virzuļmanometra [6] sarkano pogu tik tālu, kamēr tvertnē nav spiediena (3. attēls).
2. Virzuļa kātu ar rokturi [7] nospiediet uz leju un pagrieziet to pretēji pulksteņrādītāja virzienam
 - ▶ Virzuļa kāts ar rokturi ir fiksēts (4. attēls).
3. Izskrūvējiet sūkni [2] no tvertnes (5. attēls).
4. Iepildiet tvertnē [1] šķidrumu (6. attēls).
5. Pārbaudiet iepildes augstumu ar tvertnes skalu [8] (6. attēls).
6. Ieskrūvējiet sūkni [2] tvertnē (7. attēls).
7. Virzuļa kātu ar rokturi [7] nospiediet uz leju un pagrieziet pulksteņrādītāja virzienā.
 - ▶ Virzuļa kāts ir atbrīvots (8. attēls).

8. Radiet nepieciešamo spiedienu tvertnē (9. attēls).

 **Maks. spiediens nedrīkstētu pārsniegt 3 bar (sarkanā svītra virzuļmanometrā, 9. attēls).
Ja tiek pārsniegts maks. spiediens, iedarbojas drošības vārsts un izlaiž lieko spiedienu.**

9. Virzuļa kātu ar rokturi [7] nospiediet uz leju un pagrieziet to pretēji pulksteņrādītāja virzienam (4. attēls).

- ▶ Virzuļa kāts ar rokturi ir nofiksēts.

Lietošana




levērojiet nodaļā “Drošība” minētos norādījumus.

1. Savienojiet ūdens spiedientvertnes spraudkontakta savienojumu [9] ar ierīces ligzdu [10] (10. attēls).

2. Darbiniet lodveida krānu [11] (10. attēls).

- ▶ Sākas šķidruma padeve.

 **Šķidruma daudzumu ierīcei (piem., urbim) var regulēt ar lodveida krānu [11].**

3. Ja spiediens kļūst mazāks par 1 bar (min. 0,5 bar), piepumpējiet (9. attēls).

4. Ja tvertne ir tukša, uzpildiet to (→ sk. nodaļu “Sagatavošana”).

Pēc lietošanas



levērojiet nodaļā “Drošība” minētos norādījumus.

1. Turiet spraudkontakta savienojumu [9], un vienlaicīgi pavelkot vai pagriežot tā ārējo gredzenu (10. attēls).

- ▶ Spraudkontakta savienojums [9] ir atdalīts no ierīces ligzdas [10].

2. Izvelciet virzuļmanometra [6] sarkano pogu tik tālu, kamēr tvertnē nav spiediena (Pav. 3).

3. Nofiksējiet virzuļa kātu ar rokturi [7] (4. attēls).

4. Izskrūvējiet sūkni [2] no tvertnes (5. attēls).

5. Nomazgājiet ierīci ar mitru drānu.

6. Glabājiet tvertni [1] un sūkni [2] atsevišķi sausā, no saules stariem aizsargātā un neaizsalstošā vietā (11. attēls).

Apkope un apkalpošana



levērojiet nodaļā “Drošība” minētos norādījumus.

Pēc 50. lietošanas reizes, vismaz vienreiz gadā:

- Izskrūvējiet sūkni [2] no tvertnes (5. attēls).
- izjauciet pumpi [2] un ieeļojiet manšeti [13] (12. un 13. attēls).
- ieeļojiet O-veida gredzenu [12] (14. attēls).



levērojiet savas valsts nelaimes gadījumu novēršanas likumu noteikumus un regulāri pārbaudiet ierīci.

Ja nav speciālu noteikumu, ik pēc 2 gadiem iesakām ārējo un ik pēc 5 gadiem iekšējo pārbaudi, ko veic eksperts. Labprāt nosūtīsim pārbaudes plānu vācu vai angļu valodā.

Traucējumi



Izmantojiet tikai ražotāja rezerves daļas un piederumus (→ *skat. attēlu 2. lpp.*)

Traucējums	Cēlonis	Risinājums
Ierīcē nerodas spiediens	Pumpis nav cieši pieskrūvēts.	Cieši ieskrūvējiet sūkni.
	Bojāts pumpja O-veida gredzens [12]. (14. attēls).	Nomainiet O-veida gredzenu
	Bojāta manšete [13]. (14. attēls).	Nomainiet manšeti
Šķidrums izspiežas no sūkņa	Neīra vai bojāta vārsta paplāksne [14]. (15. attēls).	Izīriet vai nomainiet vārsta paplāksni
Virzuļmanometrs nerāda tvertnes spiedienu. Drošības vārsts izlaiž gaisu par ātru.	Bojāts virzuļmanometrs [15]. (16. attēls).	Nomainiet virzuļmanometru.

Garantija

Firma DOLMAR garantē nevainojamu kvalitāti un uzņemas visu izdevumu segšanu, kas saistīti ar bojāto detaļu labošanu un nomaiņu tai gadījumā, ja šie bojājumi radušies materiāla vai ražošanas defektu rezultātā, un kuri konstatēti pēc izstrādājuma nopirkšanas datuma garantijas termiņa ietvaros. Lūdzu pievērsiet uzmanību tam, ka dažās valstīs ir spēkā specifiski garantiju noteikumi. Neskaidrību gadījumā griezieties pie sava pārdevēja, kurš ir atbildīgs par izstrādājuma garantijas noformēšanu.

Lūdzu pievērsiet uzmanību tam, ka mēs neesam atbildīgi par bojājumiem, kuri izraisīti ar:

- Lietošanas pamācības neievērošanu.
- Nepieciešamo tehniskās apkopes un tīrīšanas darbu nepildīšanu.
- Normālu nodilumu.
- Spēka pielietošanu, nepareizu ekspluatēšanu un apkalpošanu, vai ar nelaimes gadījumu.
- Nepiederošu personu neprasmīgu rīkošanos vai neprofesionāliem remontdarbu mēģinājumiem.
- Nepiemērotu rezerves daļu jeb neoriģinālu firmas DOLMAR detaļu izmantošanu, ja defekts tika izraisīts to izmantošanas rezultātā.
- Bojājumiem, kuri saistīti ar noteikumiem, izrietošiem no nomas līgumiem.

Tīrīšanas, kopšanas un iestatīšanas darbi neietilpst garantijas pakalpojumu kategorijā. Visus garantijas darbus var izpildīt tikai firmas DOLMAR servisa centros.

Änderungen vorbehalten
Specifications subject to change without notice
Changements sans préavis
Wijzigingen voorbehouden
Mejoras constructivas sin previo aviso
Variazioni di costruzione senza preavviso
Modificação reservado
Pidätämme oikeuden muutoksiin
Tekniska ändringar förbehålles
Med forbehold av teknisk endring
Ændringer forbeholdes
Επιφύλασσοµαστε του δικαιώµατός µας διαφοροποιήσεων
Muudatuste tegemise õigus
Pasilieka pakeitimu teise
Iespējamās izmaiņas

DOLMAR



DOLMAR GmbH
Postfach 70 04 20
D-22004 Hamburg
Germany
<http://www.dolmar.com>

Form: 995 703 254 (7.11)
D, GB, F, NL, E, I, P, FIN, S, N, DK, GR, EE, LT, LV