

### **Achtung:**

Lesen Sie die Montageanleitung gründlich durch und befolgen Sie unbedingt die Sicherheitsvorschriften in der Betriebsanleitung der Motorsense!

### **Uzmanību:**

Uzmanīgi izlasiet šo montāžas pamācību un obligāti ievērojiet motorizkaps lietošanas pamācībā sniegtos drošības tehnikas noteikumus!



**Kanten- und Rindenschutz,  
Gras- und Gestrüppschneideblatt**

**Malu un koku mizas aizsargs  
Zāles un krūmāju griezējripa**



Lieferumfang und Teilebezeichnung ..... 2  
 Symbole ..... 2  
 Verpackung ..... 2  
 Montage ..... 3



**Kanten- und Rindenschutz**

Beim Arbeiten in der Nähe von Bäumen, Mauern, Straßenpfosten, Pfählen etc. findet der Kanten- und Rindenschutz seine Verwendung.

Der Anbau an die Motorsense oder an einen Freischneider gewährleistet so den besten Schutz für vorhandene Bäume und Sträucher und ebenso wird das montierte Schneidwerkzeug geschützt.

Bei Arbeiten auf freien Flächen wird der Kanten- und Rindenschutz einfach zurückgeklappt. Der Kanten- und Rindenschutz kann generell für alle metallischen Schneidwerkzeuge eingesetzt werden.

Im Zubehör ist auch ein Kanten- und Rindenschutz für die Verwendung eines Fadenkopfes erhältlich (Best.-Nr.: 385 341 301). Die Korbgröße beträgt hier 430 mm.

**Lieferumfang und Teilebezeichnung**

- 1 Kanten- und Rindenschutz (Korbgröße ø 330 mm)
- 2 Gras- und Gestrüppschneideblatt (ø 255 x 20 mm)
- 3 Montageanleitung (ohne Abbildung)

**Gras- und Gestrüppschneideblatt**

Das Gras- und Gestrüppschneideblatt (ø 255 x 20,0 mm) ist ideal für die Beseitigung von Gras und Gestrüpp (bis 20 mm Stärke) geeignet.

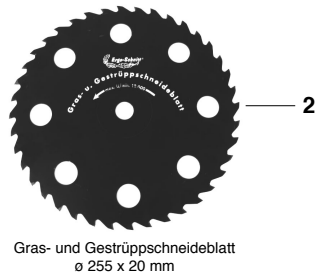
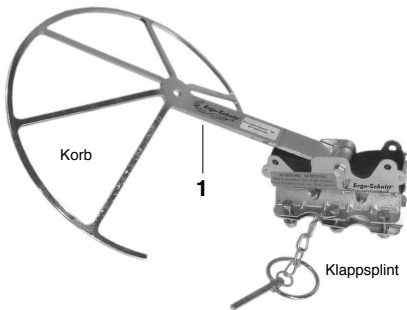
Das Schneideblatt ist aus hochwertigen Chrom-Vanadium Stahl mit 40 wechselseitig geschliffenen Schneideflächen. Auf dem Boden befindliche Teile wie Steine, Tannenzapfen oder Schnittgut werden nicht mehr schussartig weggeschleudert.

Bei Verwendung des Gras- und Gestrüppschneideblattes wird die Energie von weggeschleuderten Teilen erheblich reduziert.

Der nach der Norm EN 11806 geforderte Sicherheitsabstand von 15 Metern bei Motorsensen ist aufgrund direkter mechanischer Gefährdung durch das Schneidwerkzeug und aufgrund der Schallemission einzuhalten.

Im Zubehör ist auch ein Schneideblatt mit ø 255 x 25,4 mm erhältlich (Best.-Nr. 385 224 301).

Diese zwei Produkte wurden mit dem Innovationspreis der internationalen Fachmesse „Galabau 2002“ ausgezeichnet.



**Symbole**

Sie werden beim Lesen der Montageanleitung auf folgende Symbole stoßen:

- Besondere Vorsicht und Aufmerksamkeit!**
- Motor ausschalten!**
- Schutzhandschuhe tragen!**

**Verpackung**

Ihre Geräte befinden sich zum Schutz vor Transportschäden in einem Karton.

Kartonagen sind Rohstoffe und somit wiederverwendbar oder können dem Rohstoffkreislauf (Altpapierverwertung) zurückgeführt werden.



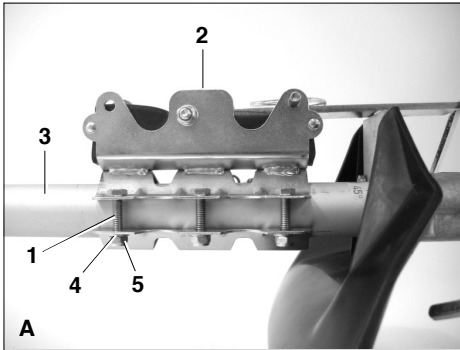


**ACHTUNG:** Bei allen Arbeiten an der Motorsense unbedingt Motor ausschalten, Kerzenstecker abziehen und Schutzhandschuhe tragen! Schutzhaube gemäß Betriebsanleitung der Motorsense montieren!

**ACHTUNG:** Motorsense darf erst nach komplettem Zusammenbau und Prüfung gestartet werden!



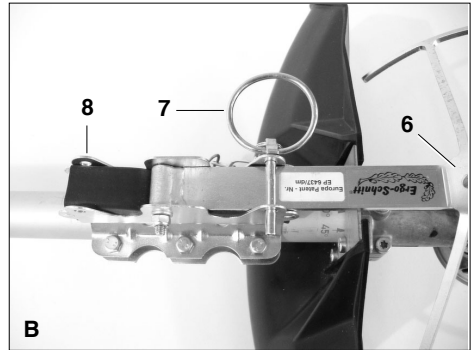
## Montage



Tragrohr im Bereich der Montagefläche der Schelle reinigen und mit Isolier- oder Textil-Klebeband umwickeln.

Die dargestellten drei der sechs Schrauben (A/1) herausdrehen und Kanten- und Rindenschutz (A/2) auf das Tragrohr (A/3) der Motorsense schieben.

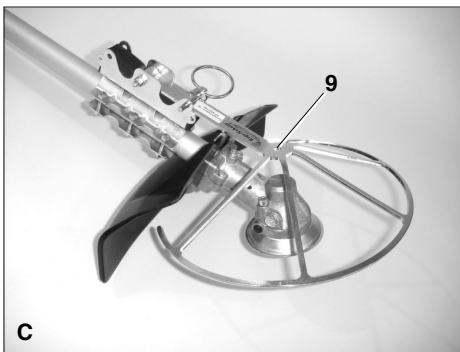
Schrauben (A/1) wieder einsetzen, Unterlegscheiben (A/4) aufsetzen und Sicherungsmuttern (A/5) aufschrauben und vorerst nur leicht anziehen.



Käfig (B/6) des Kanten- und Rindenschutzes kräftig in Richtung Winkelgetriebe drücken und Klappsplint (B/7) gemäß Abbildung einsetzen.

**Hinweis:** Soll der Kanten- und Rindenschutz zurückgeklappt werden, Klappsplint (B/7) herausziehen, Kanten- und Rindenschutz zurückklappen und Klappsplint (B/7) in Loch (B/8) einsetzen.

**Nur bei ausgeschaltetem Motor durchführen!**

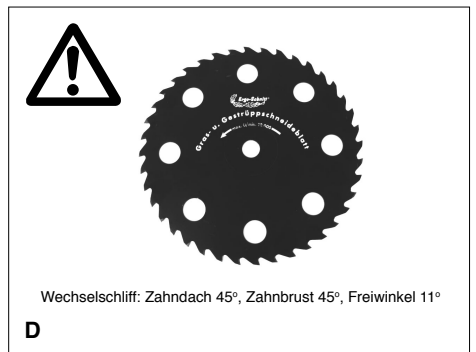


Kanten- und Rindenschutz so ausrichten, dass sich das Loch (C/9) über dem Mittelpunkt des Winkelgetriebes befindet und der Korb parallel zum Schneidwerkzeug.

Sicherungsmuttern (A/5) jetzt gleichmäßig festschrauben.

Prüfen, ob der Kanten- und Rindenschutz fest sitzt und sich nicht mehr auf dem Tragrohr der Motorsense verdrehen lässt!

Ggf. Sicherungsmuttern (A/5) fester anziehen.



Das Gras- und Gestrüppschnaideblatt gemäß Betriebsanleitung der Motorsense montieren. **Unbedingt auf Drehrichtung achten!** Beschriftung und Drehrichtungspfeil muss in Richtung Winkelgetriebe zeigen.

**Achtung:** Das Gras- und Gestrüppschnaideblatt darf nur von einer Fachwerkstatt nachgeschärft werden, da ein Nachschärfen von Hand zu Unwucht am Schneidwerkzeug, zu Vibrationen und Schäden am Gerät führen kann.

Piegādes komplekts un detaļu apzīmējumi .....	4
Simboli .....	4
Iepakojums .....	4
Montāža .....	5



## Malu un koku mizas aizsargs

Strādājot koku, mūru, ielu stabu, pāju utt. tuvumā, var labi izmantot malu un koku mizas aizsargu.

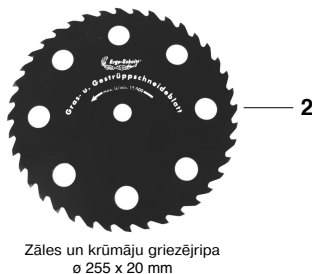
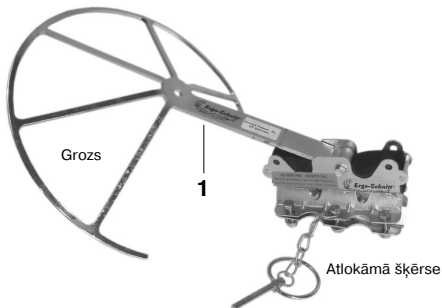
Piemontējot to pie motorizkaps vai kāda brīva griezējinstrumenta, tiek vislabāk nodrošināta koku un krūmu un vienlaicīgi arī piemontētā griezējinstrumenta aizsardzība.

Strādājot brīvos laukumos, malu un koku mizas aizsargu var vienkārši atvāzt atpakaļ. Malu un koku mizas aizsargu var izmantot ar visiem matāla griezējinstrumentiem.

Aprīkojumā var iegādāties malu un koku mizas aizsargu ar pavediengalviņas izmantošanu. (Pasūt.-Nr.: 385 341 301). Groza lielums sastāda 430 mm.

## Piegādes komplekts un detaļu apzīmējumi

- 1 Malu un koku mizas aizsargs (groza izmēri  $\varnothing$  330 mm)
- 2 Zāles un krūmāju griezējripa ( $\varnothing$  255 x 20 mm)
- 3 Montāžas pamācība (bez attēla)



## Simboli

Lasot montāžas pamācību, Jūs sastapsities ar sekojošiem simboliem:



**Esiet īpaši piesardzīgi un uzmanīgi!**



**Izslēdziet motoru!**



**Nēsājiet aizsargcimdus!**

## Zāles un krūmāju griezējripa

Zāles un krūmāju griezējripa ( $\varnothing$  255 x 20,0 mm) ir ideāls instruments zāles un krūmāju (līdz 20 mm resnumam) griešanai.

Griezējripa ir no augstvērtīga hroma vanādija tērauda ar 40 abpusēji slīpētām griezējvirsmām. Uz zemes virsmas atrodošos priekšmetus, kā piem., akmeņus, čiekurus vai nogrieztu materiālu, vairs nevar tikt strauji atmet atpakaļ.

Izmantojot zāles un krūmāju griezējripu, atpakaļtimesto priekšmetu enerģija tiek ievērojami samazināta.

Vadoties EN 11806 standarta un pamatojoties uz griezējinstrumenta tiešu mehānisku bīstamību, kā arī uz skaņas emisiju, obligāti jāievēro nepieciešamais motorizkapsu 15 metru drošības attālums

Aprīkojumā var iegādāties arī  $\varnothing$  255 x 25,4 mm griezējripu (Pasūt.-Nr. 385 224 301).

Šie abi izstrādājumi starpvalstu nozaru gadatirgū tika apbaloti ar inovācijas balvu „Galabau 2002”.

## Iepakojums

Lai izsargātos no bojājumiem transportēšanas laikā, Jūsu instrumenti ir iepakoti kartona kastē.

Kartonāža ir izejviela, kuru var no jauna pārstrādāt, vai arī nodot izejvielu (makulatūras) pārstrādei.



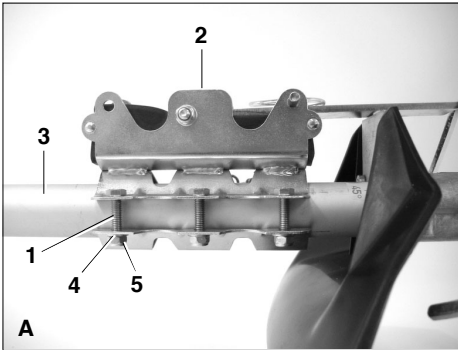


**UZMANĪBU:** Veicot visu ar motorizkapti saistīto apkopi, **obligāti jāizslēdz motoru**, jāizvelk aizdedzes sveces spraudni un jānēsā aizsargcimdus! Montējiet aizsargapvalku, vadoties pēc motorizkaptas lietošanas pamācības norādījumiem.

**UZMANĪBU:** Motorizkapti drīkst ieslēgt tikai pēc tās pilnīgas montāžas un pārbaudes!



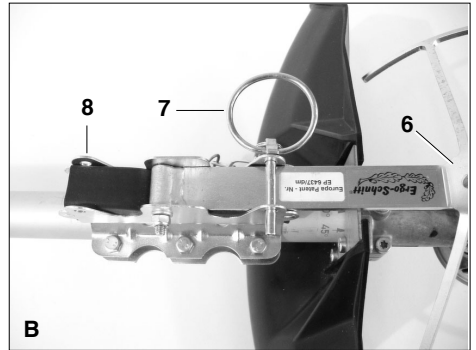
## Montāža



Notīriet nesējkāta apskavas montāžas vietu un aptiniet ar izolācijas vai auduma līmlentu.

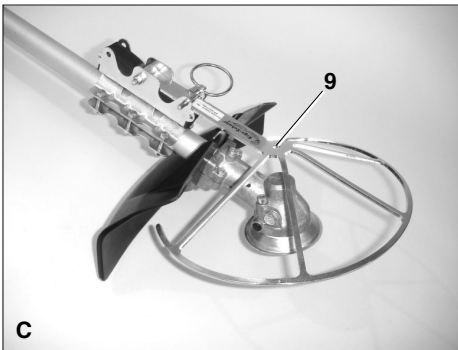
Izskrūvējiet no sešām skrūvēm (A/1) trīs norādītās skrūves un uzbidiet malu un koku mizas aizsargu (A/2) uz motorizkaptas nesējkāta (A/3).

No jauna ievietojiet skrūves (A/1), uzlieciet paliekamo paplāksni (A/4), uzskrūvējiet drošības uzgriežņus (A/5) un iesākumā viegli pievelciet.



Spēcīgi spiediet leņķreduktora virzienā malu un koku mizas aizsarga režģi (B/6), un vadoties pēc attēla, ievietojiet atlokāmo šķērsi (B/7).

**Norādījums:** Ja ir nepieciešama malu un koku mizas aizsarga atvāšana, tad izvelciet atlokāmo šķērsi (B/7), atlieciet atpakaļ malu un mizas aizsargu un ievietojiet atlokāmo šķērsi (B/7) caurumā (B/8). **Drīkst realizēt tikai ar izslēgtu motoru!**

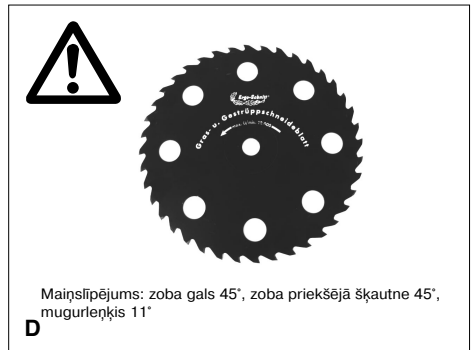


Nostādiet malu un koku mizas aizsargu tā, lai caurums (C/9) atrastos virs leņķreduktora viduspunkta un grozs paralēli griezējinstrumentam.

Tagad vienmērīgi un stingri pieskrūvējiet drošības uzgriežņus (A/5).

Pārbaudiet, vai motorizkaptas nesējkāta vairs nevar pārgriezt, kā arī malu un koku mizas aizsarga stingru sēžu!

Ja nepieciešams, stingrāk pievelciet drošības uzgriežņus (A/5).



Maipslīpējums: zoba gals 45°, zoba priekšējā šķautne 45°, mugurleņķis 11°

Montējiet zāles un krūmāju griezējripi, vadoties pēc motorizkaptas lietošanas pamācības norādījumiem. **Obligāti ievērojiet griešanās virzienu!** Marķējumam un griešanās virziena bultiņai jānorāda leņķreduktora virzienu.

**Uzmanību:** Zāles un krūmāju griezējripiem asināšanu drīkst veikt **tikai kādā no specializētajām darbnīcām**, jo asināšana ar roku var izraisīt griezējinstrumenta nelīdzsvarotību, kā arī ierīces vibrāciju un bojājumus.







Postfach 70 04 20  
D-22004 Hamburg  
Germany

Änderungen vorbehalten  
Lespējamas izmaiņas

Form: 995 703 390 (9.04 DE, LV)