

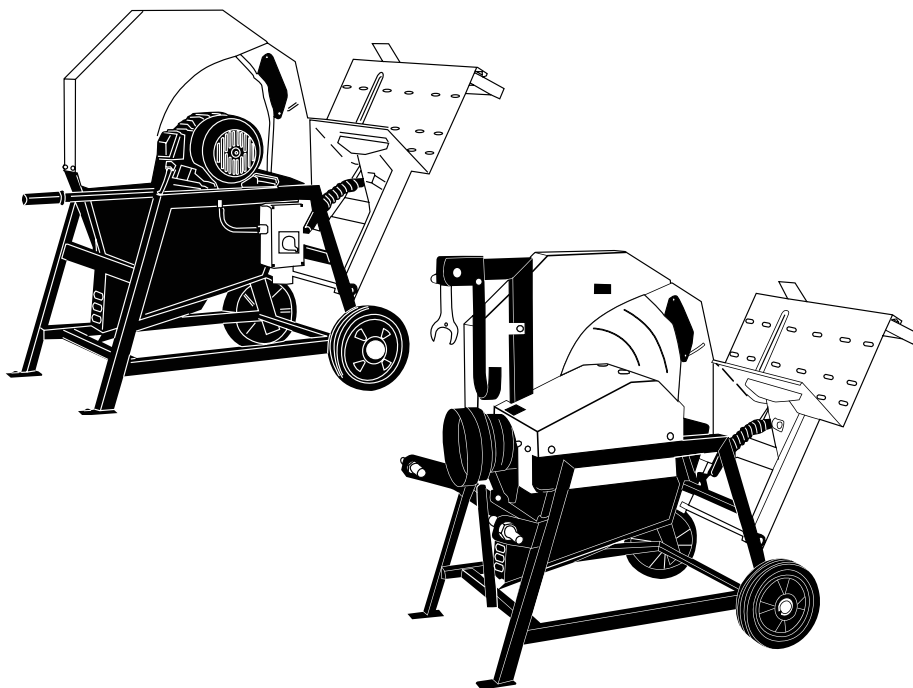
Betriebsanleitung

Originalbetriebsanleitung

Achtung:

Lesen Sie vor der ersten Inbetriebnahme diese Betriebsanleitung gründlich durch und befolgen Sie unbedingt die Sicherheitsvorschriften!

Betriebsanleitung sorgfältig aufbewahren!



CS-7070
CS-7000 Z

<http://www.dolmar.com>

DOLMAR



EG-Konformitätserklärung

Die Unterzeichnenden, Tamiro Kishima und Rainer Bergfeld, bevollmächtigt von der DOLMAR GmbH, erklären, dass die Geräte der Marke DOLMAR,

Bezeichnung: Wippkreissäge

Typen: / Herstellernummer:

CS-7070 / HM 2087 10 1-150

CS-7070 / CR 2088 10 1-100

CS-7000 Z / HM 2089 10 1-60

CS-7000 Z / CR 2090 10 1-60

EG-Baumusterprüfbescheinigungs-Nr.: LSV-EG 2010/132

CS-7070¹⁾, CS-7000 Z

hergestellt von DOLMAR GmbH, Jenfelder Str. 38, D-22045 Hamburg, den grundlegenden Sicherheits- und Gesundheitsanforderungen der einschlägigen EG-Richtlinien entsprechen:

EG-Maschinenrichtlinie 2006/42/EG, EG-EMV-Richtlinie 2004/108/EG¹⁾.

Zur sachgerechten Umsetzung der Anforderungen dieser EG-Richtlinien wurden maßgeblich folgende Normen herangezogen:

EN 1870-6, (EN 61000-3-2, EN 61000-3-3, EN 55014-1, EN 55014-2)¹⁾. ¹⁾Trifft nur auf entsprechend gekennzeichnetes Gerät zu.

Die EG-Baumusterprüfung wurde durchgeführt von:

Spitzenverband der landwirtschaftlichen Sozialversicherung, Prüf- und Zertifizierungsstelle, Weißensteinstraße 70-72, 34131 Kassel.

Gemeldete Stelle nach Anhang VI:

Spitzenverband der landwirtschaftlichen Sozialversicherung, Prüf- und Zertifizierungsstelle, Weißensteinstraße 70-72, 34131 Kassel.

Dokumentationsbevollmächtigter: DOLMAR GmbH.

Die technische Dokumentation ist hinterlegt bei DOLMAR GmbH, Jenfelder Straße 38, Abteilung FZ, D-22045 Hamburg.

Hamburg, den 9.8.2010

Für DOLMAR GmbH



Tamiro Kishima
Geschäftsführer



Rainer Bergfeld
Geschäftsführer

Inhaltsverzeichnis

Seite

EG-Konformitätserklärung	2
Symbole	2
Benutzung der Betriebsanleitung	3
Vollständige Lieferung und Transportschäden	3
Verpackung	3
SICHERHEITSHINWEISE	3
Persönliche Schutzausrüstung	4
Sicherheitshinweise Kreissägeblätter	4
Bestimmungsgemäße Verwendung.....	5
Transport	5
Transport der Zapfwellensäge an einer Dreipunktaufhängung	5
Teilebezeichnung	6
Zubehör (nicht im Lieferumfang enthalten).....	6
Bedienung	7
Hinweise zur Zapfwellenausführung.....	7
An- und Abbau der Maschine an einen Zapfwellenantrieb ..	8
Sicherheitshinweise	8
Wartung und Instandhaltung	8
Regelmäßige Wartungsaufgaben.....	8
Jährlich oder nach 50 Betriebsstunden durchzuführende Arbeiten	9
Reinigung der Maschine nach Abschluss der Arbeit.....	9
Spannen und Wechsel der Keilriemen.....	9
Kreissägenwellenlagerung	9
Sägeblattwechsel	10-11
Außerbetriebnahme und Entsorgung	12
Deaktivierung der Maschine	12
Technische Daten	13
Lärmemission	13
Restrisikobetrachtung	13
Gefahrenabwehr Mechanik	13
Gefahrenabwehr Elektrik	13
Gefahrenabwehr Holzstaub	13
Elektrische Anlage	14
Mögliche Betriebsstörungen und deren Behebung	15
Werkstattservice, Ersatzteile und Garantie	15

Symbole

Sie werden beim Lesen der Betriebsanleitung und auf den Wippkreissägen auf folgende Symbole stoßen.

	Vor Inbetriebnahme Betriebsanleitung lesen und Warn- und Sicherheitshinweise befolgen!		Schutzhandschuhe tragen!
	Hinweise beachten!		Sicherheitsschuhwerk tragen!
	Besondere Vorsicht und Aufmerksamkeit!		Drehrichtung beachten! Drehrichtung Motor
	Augenschutz tragen!		Nicht in geschlossenen Räumen verwenden!
	Augen- und Gehörschutz tragen!		CE-Kennzeichnung

DOLMAR

**Herzlichen Dank
für Ihr Vertrauen!**

Wir gratulieren Ihnen zu Ihrer neuen DOLMAR Wippkreissäge und sind überzeugt, dass Sie mit dieser modernen Maschine zufrieden sein werden.

DOLMAR Wippkreissägen zeichnen sich aus durch eine robuste Bauweise. Sie haben umfangreiche Sicherheitseinrichtungen nach neuestem Stand der Technik, sind überall sofort einsatzbereit, wo eine entsprechende Antriebseinheit für Zapfwellenschluss vorhanden ist.

Um eine stets optimale Funktion und Leistungsbereitschaft Ihrer neuen Wippkreissäge zu garantieren und um Ihre persönliche Sicherheit zu gewährleisten, haben wir eine Bitte an Sie:

Lesen Sie vor der ersten Inbetriebnahme diese Betriebsanleitung gründlich durch, und befolgen Sie vor allem die Sicherheitsvorschriften! Nichtbeachtung kann zu lebensgefährlichen Verletzungen führen!



Benutzung der Betriebsanleitung

Diese Betriebsanleitung hat es sich zum Ziel gesetzt Ihnen die Möglichkeit zu geben, sich mit Ihrer neuen Maschine vertraut zu machen.

Die Betriebsanleitung ist gemäß Inhaltsverzeichnis in verschiedene Abschnitte gegliedert. Die Abschnitte sind fortlaufend nummeriert und ermöglichen so ein schnelles Auffinden.

Alle Darstellungen, Anweisungen und technische Angaben in dieser Betriebsanleitung beruhen auf dem aktuellen Stand der Maschinenkonstruktion. Da das Produkt kontinuierlich weiterentwickelt wird, behalten wir uns das Recht auf Änderungen am Produkt vor.

Sollten an der Maschine Betriebsstörungen auftreten, so können die Störungen und ihre wahrscheinlichen Ursachen anhand nachfolgender Tabellen (siehe Abschnitt: „Mögliche Betriebsstörungen und deren Behebung“) behoben werden.

Können Sie die Maschine nicht selbst reparieren, so wenden Sie sich an Ihren Händler oder an eine autorisierte Reparaturwerkstatt.

Bevor Sie sich mit Ihrem Händler, einer autorisierten Reparaturwerkstatt oder der Herstellerfirma in Verbindung setzen, notieren Sie sich bitte die Daten vom Typenschild. Diese Angaben werden bei der Ersatzteilbestellung bzw. Problembhebung benötigt.



Vollständige Lieferung und Transportschäden

Beim sichtbaren Transportschaden, erkenntlich an Verpackungsschäden, zerkratzten und deformierten Teilen an Geräten oder Maschinen, ist der Schaden unbedingt auf dem Frachtbrief zu vermerken: sowohl auf der Kopie, die Sie erhalten, als auch auf dem Frachtbrief, den Sie unterschreiben müssen.

Der Überbringer (Fahrer) muss unbedingt gegenzeichnen. Sollte der Anlieferer sich weigern den Transportschaden zu bestätigen, ist es besser, wenn Sie die Annahme gänzlich verweigern und uns sofort in formieren. Ein Anspruch im Nachhinein, ohne direkten Vermerk auf dem Frachtbrief, wird weder vom Spediteur noch von dem Transportversicherer anerkannt.

Der verdeckte Transportschaden muss spätestens nach zwei Tagen gemeldet werden, dass heißt, dass in diesem Zeitraum Ihre angelieferte Ware überprüft sein muss. Meldungen

danach bringen in der Regel nichts. Vermerken Sie auf den Frachtpapieren, wenn Sie einen verdeckten Schaden vermuten, in jedem Fall: **„Die Warenannahme erfolgt unter Vorbehalt eines verdeckten Transportschadens“.**

Versicherungen der Spediteure reagieren oftmals sehr misstrauisch und verweigern Ersatzleistungen.

Versuchen Sie deshalb die Schäden eindeutig nachzuweisen (eventuell Foto).

Haben Sie für Vorstehendes Verständnis.

Wir danken für Ihre Mitarbeit.

Verpackung

Ihre DOLMAR Wippkreissäge ist zum Schutz vor Transportschäden u.U. verpackt oder es sind Anbauteile am Gerät durch Befestigungsmaterial gesichert. Verpackungen sind Rohstoffe und somit wiederverwendungsfähig oder können dem Rohstoffkreislauf (z. B. Altpapierverwertung) zurückgeführt werden.

Denken Sie an unsere Umwelt!



SICHERHEITSHINWEISE



Instandsetzungs-, Einrichtungs-, Wartungs-, und Reinigungsarbeiten sowie das Transportieren der Maschine nur bei abgeschaltetem Antrieb und stillstehendem Werkzeug vornehmen. Bei Funktionsstörung ist der Antrieb grundsätzlich abzuschalten.

Die Anleitungen bezüglich Betrieb, Montage, Wartung, Reparatur, Störung und dgl. sind dringend einzuhalten, um Gefahren auszuschließen und Beschädigungen zu vermeiden. Darüber hinaus dürfen die Maschinen nur von Personen bedient, gewartet und instandgesetzt werden, die mit dem Gerät vertraut und über die Gefahren unterrichtet worden sind. Die einschlägigen Unfallverhütungsvorschriften, sowie die sonstigen allgemein anerkannten sicherheitstechnischen, arbeitsmedizinischen und straßenverkehrsrechtlichen Regeln, sind einzuhalten.

Personen unter 18 Jahren dürfen nicht an Kreissägemaschinen beschäftigt werden. Zulässig ist es jedoch, Personen über 16 Jahren derartige Tätigkeiten zu übertragen, soweit dies zur Erreichung eines Ausbildungszieles erforderlich und der Schutz durch die Aufsicht eines Fachkundigen gewährleistet ist.

Der Arbeitsplatz muss so beschaffen sein und so erhalten werden, dass ein sicheres Arbeiten möglich ist.

Der Arbeitsbereich ist von Hindernissen (Stolperstellen) frei zu halten. Schlüpfrige und glatte Stellen sind abzustumpfen, wo zu Sägemehl und Holzasche ungeeignet sind.

Die Maschine muss einen sicheren Standplatz aufweisen.

Achten Sie darauf, dass sich im Bereich der Maschine keine Personen aufhalten, die die Gefahren der Maschine nicht kennen oder nicht einschätzen können (z. B. Kinder).

Die maximale Drehzahl der Zapfwelle beträgt 540 1/min. Aus Sicherheitsgründen darf die maximale Drehzahl der Zapfwelle nicht überschritten werden.

- Am Arbeitsplatz ist für ausreichende Beleuchtung zu sorgen.
- Ein scharf geschliffenes Sägeblatt erhöht die Arbeitsleistung und vermindert die Rückschlaggefahr. Grate und Absätze am Zahnkranz sind zu entfernen.
- Beschädigte und/oder formveränderte Sägeblätter dürfen wegen deren Bruchgefahr nicht verwendet werden.

- Arbeiten an der elektrischen Anlage dürfen nur von einer Elektrofachkraft ausgeführt werden.
- Beim Bedienen der Maschine ist das Tragen von Schallschutzmitteln (Gehörschutzstöpsel, Gehörschutzkapsel) und Augenschutz (Schutzbrille) erforderlich.
- Zum Arbeiten ist ein ebener und trittfester Bereich mit ausreichender Bewegungsfreiheit erforderlich.
- Das Tragen von Sicherheitsschuhen, sowie eng anliegender Kleidung ist für die Bedienperson erforderlich.
- Die Maschinen dürfen nur mit den vom Hersteller angebrachten bzw. vorgesehenen Schutzeinrichtungen betrieben werden.
- Nach dem Abschalten des Antriebes läuft die Zapfwelle bis zum Stillstand des Kreissägeblattes nach.
- Das auslaufende Sägeblatt darf nicht durch Drücken gegen das Sägeblatt (z.B. mit einem Holz oder ähnlichem) abgebremst werden.
- Die Maschine darf nicht in geschlossenen Räumen verwendet werden.
- Beim Starten des Motors vom Schlepper muss die Gelenkwelle ausgekuppelt sein.
- Lassen Sie die Maschine nie unbeaufsichtigt in Betrieb.
- Nach Beendigung der Arbeit und beim Verlassen des Arbeitsplatzes ist der Motor der Maschine bzw. des Traktors abzustellen und die Maschine vor unbefugter Benutzung zu sichern.
- Das Arbeiten an Kreissägen erfordert höchste Konzentration vom Bediener. Arbeiten Sie nur im ausgeruhten Zustand. Bei Ermüdungserscheinungen muss eine Pause eingelegt werden.

Die einschlägigen Unfallverhütungsvorschriften, sowie die sonstigen allgemein anerkannten sicherheitstechnischen, arbeitsmedizinischen und straßenverkehrsrechtlichen Regeln sind einzuhalten.

Persönliche Schutzausrüstung

Um Verletzungen von Augen, Händen sowie Füßen zu vermeiden, müssen die nachfolgend beschriebenen Körperschutzausrüstungen und Körperschutzmittel getragen werden.

Die Kleidung soll zweckmäßig, d. h. eng anliegend, aber nicht hinderlich sein. Schmuck oder andere Dinge, die bei der Arbeit hinderlich sein können, dürfen nicht getragen werden. Auf jeden Fall eine lange Hose aus festem Stoff tragen. Empfohlen wird eine Sicherheits-Latzhose, die vor Verletzungen schützt.

Die **Schutzbrille (A)** (ersatzweise: Gesichtsschutz) hält Holzsplitter ab. Um Verletzungen der Augen zu vermeiden, ist beim Arbeiten stets ein Augenschutz bzw. Gesichtsschutz zu tragen.

Arbeitshandschuhe (B) aus festem Leder gehören zur vor-schriftsmäßigen Ausrüstung und sind beim Arbeiten ständig zu tragen.

Sicherheitsschuhe bzw. Sicherheitstiefel (C) mit griffiger Sohle und Stahlkappe müssen getragen werden. Das Sicherheitsschuhwerk bietet Schutz vor herabfallendem Holz und gewährleistet einen sicheren Stand.

Je nach Lautstärke der Zugmaschine können auch Schallschutzmittel erforderlich sein (Gehörschutz (D), Kapseln, Wachswatte etc.). Oktavbandanalyse auf Anfrage.

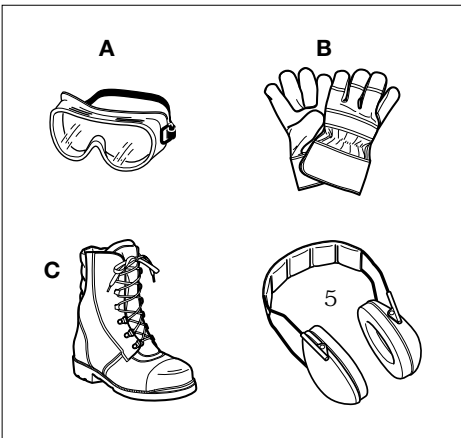
Sicherheitshinweise Kreissägeblätter

In der Maschine dürfen nur Sägeblätter mit einem Außendurchmesser von 700 mm eingesetzt werden.

Die Kreissägeblätter müssen für eine maximale Drehzahl von 3000 1/min ausgelegt sein.

Die Sägeblätter müssen der EN 847-1 entsprechen.

Verwenden Sie nur scharfe Kreissägeblätter.



Es dürfen keine Sägeblätter verwendet werden, die Beschädigungen (Risse, ausgeschlagene oder abgebrochene Schneiden/Zähne usw.) aufweisen.

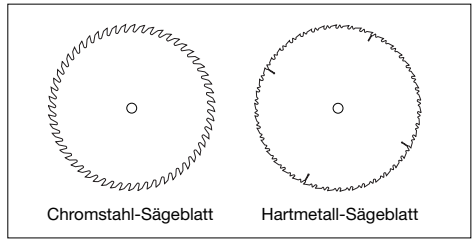
Hartmetall-Sägeblätter sind besonders pfleglich zu behandeln. Es ist ein Aufsetzen der Sägeblattzähne auf harte Gegenstände (z.B. Betonfußboden) unbedingt zu vermeiden, da es ansonsten zu Beschädigungen der Zähne kommen kann. Hartmetall-Sägeblätter müssen für eine max. Drehzahl 2700 1/min ausgelegt sein.

Bestimmungsgemäße Verwendung

Unsere Wippkreissägen sind nur zum Brennholzschneiden mit der Wippe vorgesehen. Ein anderweitiger Einsatz entspricht nicht der „Bestimmungsgemäßen Verwendung“ und ist verboten.

Es dürfen nur Werkstücke mit Durchmessern von 8-26 cm gesägt werden. Bei der Zerkleinerung von Reisigbündeln müssen diese beiderseits der Sägeblattebene gebunden sein.

Die Maschine ist als 1-Mann-Arbeitsplatz ausgelegt.

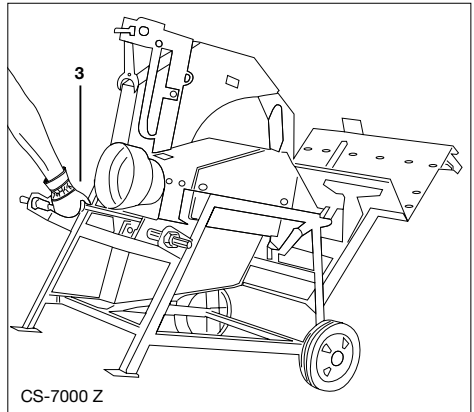


Transport

Die Wippkreissägen können durch das angebaute Fahrwerk leicht transportiert werden. Auf der hinteren Seite (gegenüber der Wippe) ist ein Transportgriff (3) angebracht. Dieser kann bei der „CS-7070“ herausgezogen und bei „CS-7000 Z“ hochgeklappt werden.

Durch Anheben der Säge mit dem Transportgriff kann die Säge leicht transportiert werden.

Aus Sicherheitsgründen sollte der Transportgriff immer in das Gestell der Maschine geschoben bzw. heruntergeklappt werden. Beim Transport kann dieser schnell herausgezogen bzw. hochgeklappt werden.



Transport der Zapfwellensäge an einer Dreipunktaufhängung

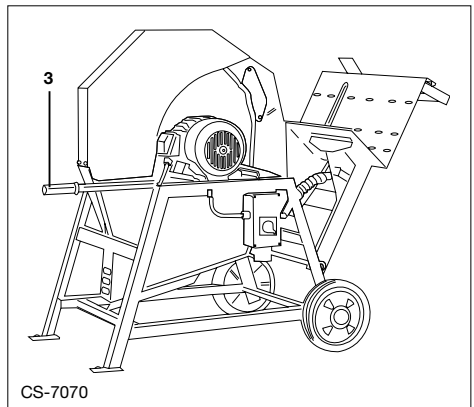
Transportieren Sie die Maschine an der Dreipunktaufhängung eines Traktors (oder ähnlichem Gerät), beachten Sie bitte folgende Hinweise.

Werden Traktorbeleuchtungs- oder Signaleinrichtungen (z. B. Rück-, Stop- oder Blinklicht) vom Anbaugerät verdeckt, so muss beim Befahren öffentlicher Verkehrswege eine zusätzliche elektrische Einrichtung vom Benutzer angebracht werden.

Dies gilt auch für Geräte, welche nach hinten mehr als 1 m bzw. zur Seite mehr als 40 cm über den Rand der Lichtaustrittsfläche des Schleppers ragen. Für letztere Situation ist auch eine Begrenzungsleuchte nach vorn erforderlich. Zur Absicherung von verkehrgefährdenden Teilen an angebauten oder angehängten Arbeitsgeräten sind ständig rot-weiß schraffierte Warntafeln entsprechend DIN 11300 anzubringen.

Neueste Informationen entnehmen Sie bitte der StVO.

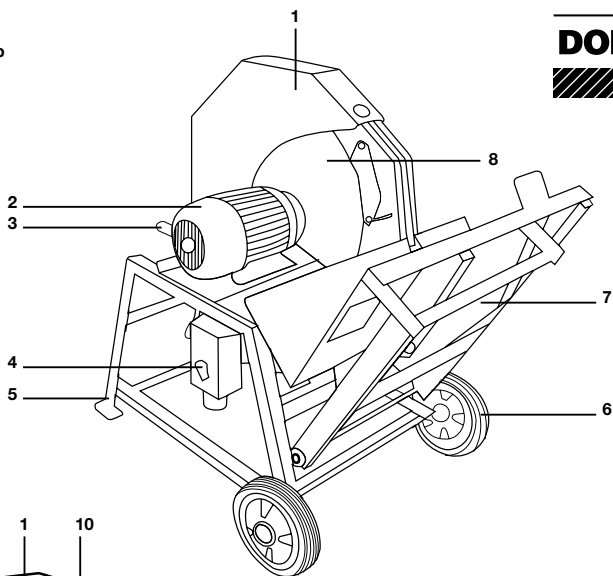
Es ist darauf zu achten, dass beim Transport der Maschine durch einen Ackerschlepper Frontballast angebracht wird (Lenkfähigkeit), sofern dies gemäß Gewichtstabellen des Schleppers erforderlich ist. Die Transportgeschwindigkeit darf 30 km/h nicht überschreiten.



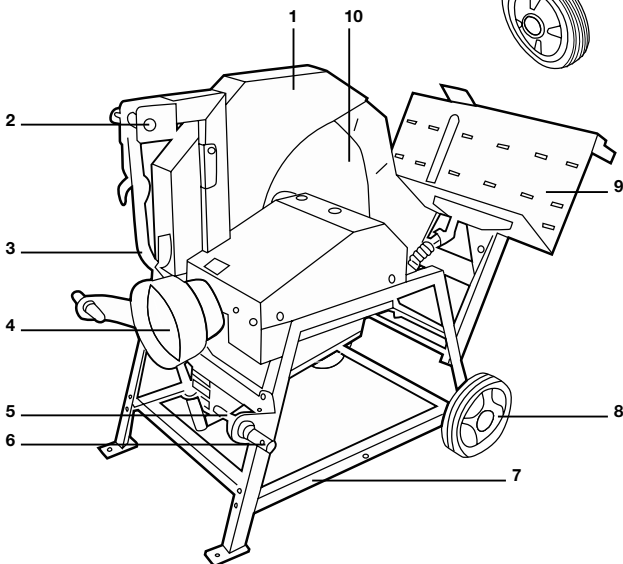
Teilebezeichnung

Wippkreissäge mit Elektroantrieb CS-7070

- 1 Obere Schutzhaube
- 2 Motor
- 3 Transportgriff
- 4 Schalter (Ein/Aus)
- 5 Ständer
- 6 Transporträder
- 7 Wippe
- 8 Kreissägeblatt



DOLMAR



Wippkreissäge mit Zapfwellenantrieb CS-7000 Z

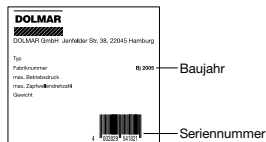
- 1 Obere Schutzhaube
- 2 Oberer Anlenkpunkt
- 3 Zapfwellenauflage
- 4 Getriebe mit Zapfwelle
- 5 Transportgriff
- 6 Unterer Anlenkpunkt
- 7 Ständer
- 8 Transporträder
- 9 Wippe
- 10 Kreissägeblatt

Zubehör (nicht im Lieferumfang enthalten)

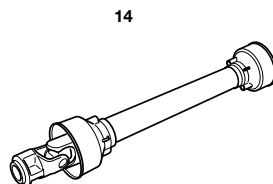
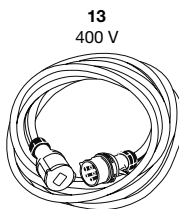
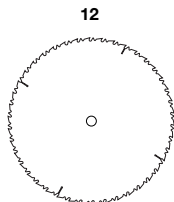
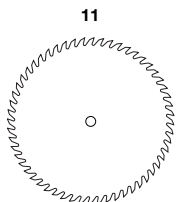
Zur Erweiterung der Einsatzmöglichkeiten der Wippkreissägen sind folgende Zubehörkomponenten erhältlich:

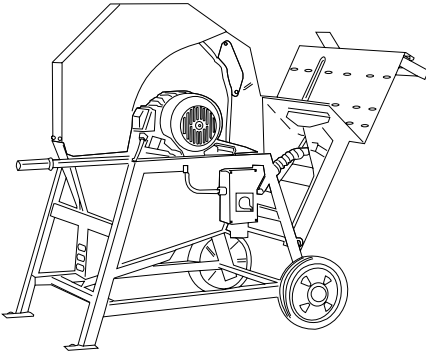
- 11 Chromstahl-Sägeblatt
- 12 Hartmetall-Sägeblatt
- 13 Verlängerungskabel bei CS-7070: 400 V
- 14 Gelenkwelle bei CS-7000 Z

Abbildung: Typenschild

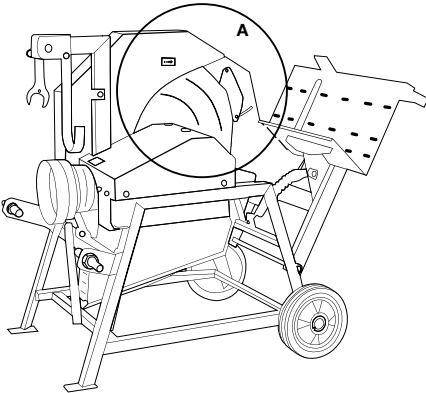


Bei Ersatzteilbestellungen angeben!

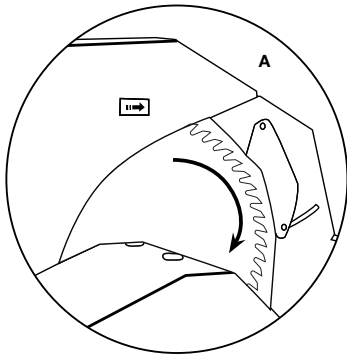




CS-7070 mit Elektroantrieb



CS-7000 Z mit Zapfwellenantrieb



Bedienung

Während die Ausführungen „CS-7070“ eine hervorragende Maschine für den stationären Einsatz im Hofbereich ist, kann die zapfwellengetriebene Ausführung „CS-7000 Z“ direkt bei der Brennholzaufbereitung im Forst eingesetzt werden. Die „CS-7000 Z“ wird direkt über eine Gelenkwelle von der Zapfwelle Ihres Schleppers angetrieben.

Aufgrund ihrer soliden Ganzstahlkonstruktion zeichnen sich unsere Sägen durch eine hohe Lebensdauer aus.

In den Wippkreissägen dürfen nur Sägeblätter mit einem Durchmesser von 700 mm verwendet werden. Die Sägeblätter müssen der EN 847-1 entsprechen.

Die Wippkreissägen werden entweder von einem E-Motor mit elektronischer Bremssteuerung oder über eine Gelenkwelle von der Zapfwelle des Schleppers aus angetrieben.

Zum Betrieb der elektrisch angetriebenen Sägen ist der Nullleiter (230 V) erforderlich.

Der Anschluss der Säge muss von einer Elektrofachkraft durchgeführt werden.

Nach dem Einschalten der Säge ist zunächst auf die Drehrichtung (A) des Sägeblattes zu achten. Das Sägeblatt muss von oben her in Richtung Bedienperson umlaufen. Sollte die Drehrichtung nicht stimmen, muss diese mittels Phasenwender in der Zuleitung geändert werden. Sollte kein Phasenwender vorhanden sein, ist das Umklemmen der Kabel durch eine Elektrofachkraft durchzuführen.

Das zu sägende Holz wird in die Wippe gelegt und dem Sägeblatt **gleichmäßig** zugeführt. Dabei müssen sich beide Hände am Griff der Wippe befinden. Es dürfen keine ruckartigen Bewegungen durchgeführt werden. Das Holz muss auf der **gesamten** Länge der Wippe aufliegen. Es dürfen nur Stämme mit einer maximalen Länge von 1,1 m und einer Mindestlänge von 0,3 m gesägt werden. Nach dem Schnitt ist die Wippe vollständig in die Ausgangsposition zurückzuschwenken. Erst wenn dies geschehen ist, darf das zu sägende Holz nachgeschoben werden. Ansonsten kann es zu Verletzungen der Bedienperson oder zu Beschädigungen an der Maschine kommen, für die wir keine Garantie übernehmen.

Die „CS-7070“ ist mit einer elektronischen Bremssteuerung ausgerüstet, so dass das Sägeblatt nach dem Ausschalten nach max. 10 Sekunden zum Stillstand kommt. Ein summenendes Geräusch nach Stillstand des Sägeblattes ist motorbedingt und völlig normal. Das Einschalten der Säge ist während des Bremsvorganges nicht möglich. Ein erneutes Einschalten sollte aber erst nach ca. 1 Minute erfolgen. Die Säge darf höchstens 10 mal pro Stunde ein- und ausgeschaltet werden, da sonst die elektronische Bremssteuerung Schaden nehmen könnte.

⚠ Bei defekter elektronischer Bremssteuerung darf die Säge nicht betrieben werden.

Bei schleppergetriebenen Sägen läuft das Werkzeug (Sägeblatt) nach dem Abschalten der Zapfwelle bis zu seinem Stillstand weiter.

Hinweise zur Zapfwellenausführung

Die Zapfwellenwippkreissäge „CS-7000 Z“ bietet aufgrund ihres Antriebes eine ideale Lösung für Personen, die das Brennholz gleich im Wald zuschneiden wollen.

Das Holz kann an Ort und Stelle auf die gewünschte Länge gesägt werden.

Vorteil: Sägespäne, Rinde und Holzreste bleiben gleich im Wald und müssen nicht extra entsorgt werden.

An- und Abbau der Maschine an einen Zapfwellenantrieb

Der An- und Abbau der „CS-7000 Z“ an einen Zapfwellenantrieb (1) erfolgt durch das Anbringen des an der Maschine befindlichen Dreipunktrahmens an den Dreipunkt des Schleppers und das Sichern der Maschine mittels unverlierbarem Bolzen (2).

Die Gelenkwelle wird als Übertragungselement zwischen Traktor und Maschine angebracht und gesichert.

Achten Sie darauf, dass die Gelenkwelle richtig herum an die Maschine bzw. an den Antrieb angebaut wird. Das Symbol Traktor ist auf der Gelenkwelle abgebildet und muss auf der Traktorseite angeschlossen werden.

Schieben Sie die Gelenkwelle so weit auf die Vielkeilwelle des Traktors bzw. des Getriebes, bis der Rastbolzen einrastet.

Sichern Sie mit der an der Gelenkwelle befestigten Kette die Gelenkwelle gegen mitdrehen.

Die Überlappung der Gelenkwellenprofilrohre muss mindestens 1/3 der nutzbaren Länge betragen (siehe Abbildung).

Bei Arbeiten an der Maschine (z. B. Wartung, Reinigung usw.) ist der Antrieb wirksam zu unterbrechen (Schlepper abschalten, Zündschlüssel abziehen).

Es dürfen nur Gelenkwellen verwendet werden, die Baumustergeprüft wurden.

Die Gelenkwelle ist nach Herstellerangaben anzubauen und zu sichern.

Gelenkwellen ohne oder mit defekten Schutzeinrichtungen dürfen nicht verwendet werden.

⚠ Beim Starten und Abstellen des Traktors muss die Gelenkwelle abgekuppelt sein, um Beschädigungen an der Säge und am Traktor zu vermeiden.

⚠ Zum Arbeiten mit der Zapfwellensäge ist diese mittels des Dreipunktes auf den Boden abzusenken.



Sicherheitshinweise

Vor dem Zuschalten der Gelenkwelle ist sicherzustellen, dass sich keine Personen zwischen dem Traktor und der Maschine befinden.

Unbefugte Personen dürfen sich zu Ihrer eigenen Sicherheit nicht im Arbeitsbereich der Maschine aufhalten.

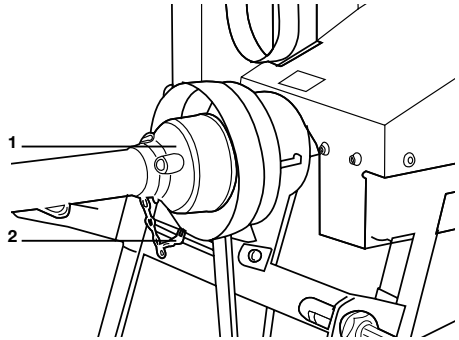
Wartung und Instandhaltung

⚠ Wartungs-, Instandhaltungs- und Reinigungsarbeiten sind nur bei abgeschaltetem Antrieb und stillstehendem Werkzeug durchzuführen. Bei Funktionsstörung ist grundsätzlich der Antrieb abzuschalten.

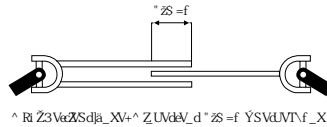
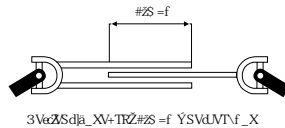
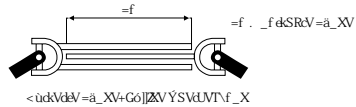
Regelmäßige Wartungsaufgaben

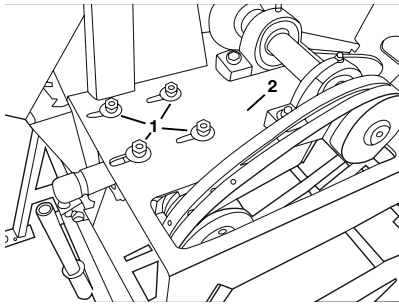
Folgende Arbeiten sind bei Bedarf bzw. regelmäßig durchzuführen:

- Reinigen der Maschine von Holzresten, Spänen und sonstigen Verschmutzungen
- Alle bewegten Teile nach Bedarf schmieren
- Drehpunkte der Wippe einfetten
 - zusätzliche Arbeiten bei der Zapfwellenkreissäge
- Keilriemenspannung überprüfen und evtl. nachstellen
- Kreissägenwellenlagerung schmieren

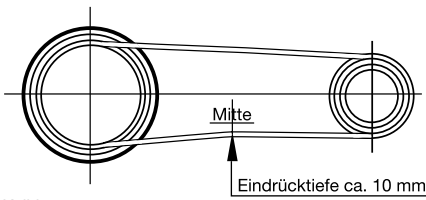


Zapfwellenantrieb

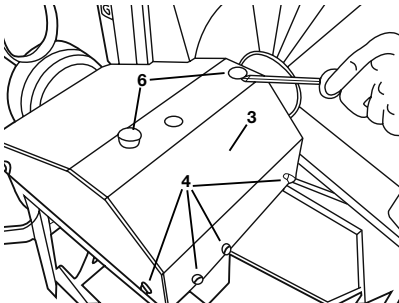




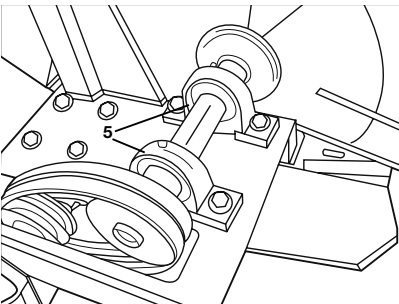
Spannschrauben und Winkelgetriebeplatte



Keilriemenspannung



Keilriemenschutzhaube und Sägewellenabdeckung



Stehlager

Jährlich oder nach 50 Betriebsstunden durchzuführende Arbeiten

Getriebeölwechsel: Ölmenge ca. 0,4 l

Öl: Viskositätsklasse CLP/CC 150 (ISO 150)
SAE 90

Reinigung der Maschine nach Abschluss der Arbeit

Entfernen Sie die Sägespäne bzw. Holzreste, die sich während der Arbeit unter der Maschine angesammelt haben. Säubern Sie die Wippe von Holzresten.

Spannen und Wechsel der Keilriemen

Überprüfen Sie bei der „CS-7000 Z“ regelmäßig die Spannung der Keilriemen.

Zum Spannen der Keilriemen, vom Winkelgetriebe zur Sägewelle, sind die Spannschrauben (1) unter der Winkelgetriebeplatte (2) nachzustellen.

Die Keilriemenspannung ist so einzustellen, dass Sie mit dem Daumen die Keilriemen ca. 10 mm durchdrücken können (siehe Abbildung „Keilriemenspannung“). Zu locker gespannte Keilriemen erhöhen den Schlupf und fördern somit den Verschleiß der Keilriemen.

Zum Wechseln der Keilriemen muss die Keilriemenschutzhaube (3) abgenommen werden. Dazu sind die beiden Befestigungsschrauben (4) an der Schutzhaube zu lösen.

Entspannen Sie die Keilriemen und nehmen Sie den alten Keilriemen von den Riemenscheiben ab. Legen Sie den neuen Keilriemen auf die Riemenscheiben auf und spannen Sie den Keilriemen. Nach dem Wechseln der Keilriemen muss die Schutzhaube wieder geschlossen und die Befestigungsschrauben angezogen werden.

Kreissägenwellenlagerung

Bei der „CS-7000 Z“ sind die Stehlager (5) der Sägewellenlagerung ca. alle 100 Betriebsstunden zu schmieren.

Dazu müssen die beiden Abdeckstopfen (6) an der Sägewellenabdeckung abgenommen werden.

Mit einer Fettpresse sind die beiden Stehlager (5) abzuschmieren. Danach sind die beiden Abdeckstopfen wieder anzubringen.

Sägeblattwechsel

⚠ Schutzhandschuhe verwenden – Schnittgefahr.

Vor dem Sägeblattwechsel ist die Maschine wirksam vom Antrieb zu unterbrechen (Netzstecker ziehen, bzw. Motor des Schleppers abschalten).

Bei einem Sägeblattwechsel ist folgendermaßen vorzugehen:

- Maschine wirksam vom Antrieb unterbrechen (Netzstecker ziehen oder Motor des Schleppers abschalten), Stillstand des Sägeblattes abwarten.

- Bei der „CS-7070“ muss der obere Blattschutz (7) durch lösen von drei Sechskantmuttern abgeschraubt werden.

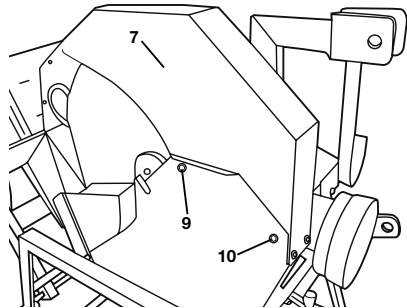
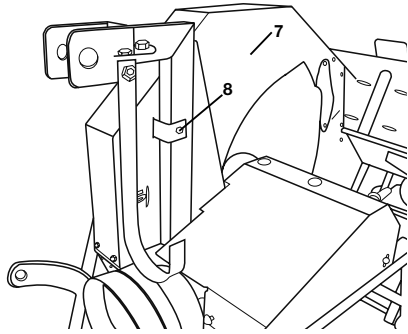
Dabei werden die Sechskantmutter (8) und (9) entfernt. Die Sechskantmutter (10) wird nur gelöst, da mit dieser Schraubverbindung der Schwenkbereich der oberen Schutzhaube begrenzt wird.

Anschließend kann die obere Schutzhaube nach hinten geschwenkt werden.

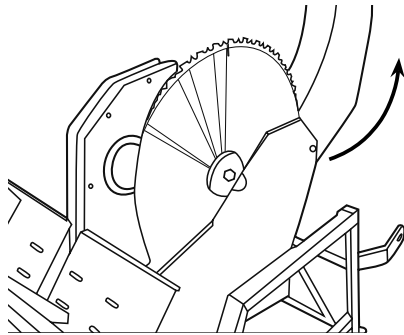
- Befestigungsschraube bzw. -mutter (11) am Klemmflansch (12) des Sägeblattes lösen (Schlüssel­fläche zum Gegenhalten am motorseitigen Flansch) und abschrauben.

- Klemmflansch (12) abziehen.

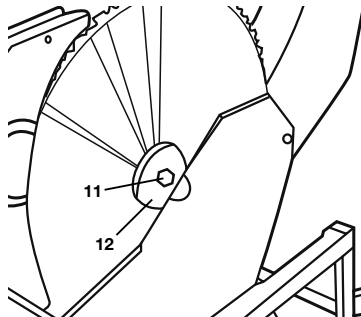
- Sägeblatt von der Welle abziehen (Schutzhandschuhe verwenden - Schnittgefahr!) und herausnehmen.



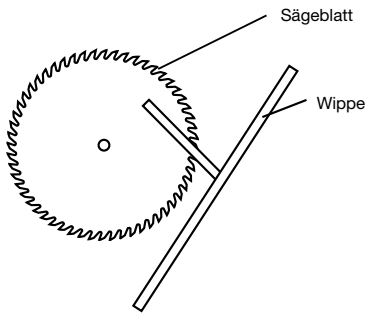
Blattschutz abschrauben



obere Schutzhaube nach hinten schwenken



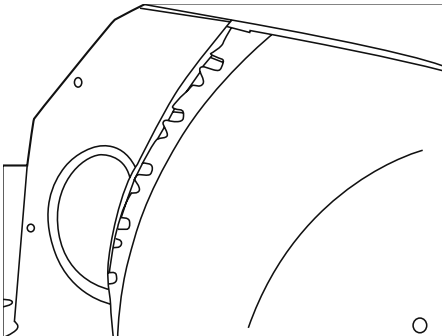
Klemmflansch



Einbauichtung des Sägeblattes

- Neues Sägeblatt in Schneidrichtung zur Bedienperson auf die Welle aufschieben (siehe Abbildung „Einbauichtung des Sägeblattes“).
- Klemmflansch auf die Welle aufschieben (auf richtigen Sitz der Passfeder im Flansch achten).
- Befestigungsschraube bzw. -mutter am Klemmflansch anziehen.
- Oberen Blattschutz wieder aufsetzen, ausrichten und befestigen.
- Danach ist die Maschine wieder betriebsbereit.

⚠ Sägeblätter dürfen nur so weit nachgeschliffen werden, dass die Sägezähne sowie der Zahngrund in der Ausgangsstellung der Säge völlig verdeckt sind, ansonsten ist das Sägeblatt durch ein neues zu ersetzen.



Sägeblatt schleifen

Außerbetriebnahme und Entsorgung

Wenn die Maschine nicht mehr einsatztüchtig ist und verschrottet werden soll, muss sie deaktiviert und demontiert werden, d. h. sie muss in einen Zustand gebracht werden, in dem sie nicht mehr für die Zwecke, für die sie konstruiert wurde, eingesetzt werden kann.

Der Verschrottungsprozess muss die Rückgewinnung der Grundstoffe der Maschine im Auge behalten. Diese Stoffe können eventuell in einem Recyclingprozess wiederverwendet werden.

Werfen Sie Elektrowerkzeuge nicht in den Hausmüll!

Gemäß Europäischer Richtlinie 2002/96/EG über Elektro- und Elektronik-Altgeräte und Umsetzung in nationales Recht müssen verbrauchte Elektrowerkzeuge getrennt gesammelt und einer umweltgerechten Wiederverwertung zugeführt werden.

Die Herstellerfirma lehnt jede Verantwortung für eventuelle Personen- oder Sachschäden ab, die durch die Wiederverwendung von Maschinenteilen entstehen, wenn diese Teile für einen anderen als den ursprünglichen Sachzweck eingesetzt werden.



Deaktivierung der Maschine

Jeder Deaktivierungs- oder Verschrottungsvorgang muss von dafür ausgebildetem Personal durchgeführt werden.

- Die Maschine in ihre Einzelteile zerlegen.
- Jedes bewegliche Maschinenteil blockieren.
- Jede Komponente bei kontrollierten Entsorgungsstellen abgeben.
- Öl vom Winkelgetriebe ablassen und umweltgerecht entsorgen.
- Gummiteile von der Maschine abbauen und zur Annahmestelle von Gummiteilen bringen.

Nach der Deaktivierung und der Blockierung der beweglichen Teile besteht kein weiteres Restrisiko.

Elektrische Bauelemente gehören zum Sondermüll und sind getrennt von der Maschine zu entsorgen.

Bei einem Brand an der elektrischen Anlage des Gerätes sind Löschmittel zu verwenden, die hierfür zugelassen sind (z. B. Pulverlöscher).

Technische Daten

Modell		CS-7070	CS-7070	CS-7000 Z	CS-7000 Z
Motor		Elektro (P1 S6 40% ED)	Elektro (P1 S6 40% ED)	Zapfwelle 1 3/8" 6- Zahn	Zapfwelle 1 3/8" 6- Zahn
Nennspannung	V	400	400	-	-
Leistung	kW	7	7	-	-
Drehzahl	U/min	1450	1450	abhängig von Traktordrehzahl (Faktor 2,78)	
Überlastschutz		Thermofühler/Null- spannungsauslöser	Thermofühler/Null- spannungsauslöser	-	-
Sägeblatt Typ		Chromstahl	Hartmetall	Chromstahl	Hartmetall
Schnitttiefe max.	mm	ca. 260	ca. 260	ca. 260	ca. 260
Holzdurchmesser max.	mm	260	260	260	260
Sägeblatt Ø	mm	700/30	700/30	700/30	700/30
Leistung Traktor min.	kW	-	-	12	12
Drehzahl Zapfwelle min/max	U/min	-	-	500 / 540	500 / 540
Getriebeölqualität / Spezifikationen		-	-	CLP/CC 150 (ISO 150) (SAE 90)	CLP/CC 150 (ISO 150) (SAE 90)
Ölmenge Getriebe	l	-	-	0,36	0,36
Breite / Höhe / Länge (Transportstellung)	mm	865 / 1120 / 1220	865 / 1120 / 1220	865 / 1100 / 1350	865 / 1100 / 1350
Breite / Höhe / Länge	mm	-	-	-	-
Gesamtgewicht	kg	110	110	114	114
Gewicht BRUTTO		133,5	133,5	137,5	137,5
Gewicht TARA		23,5	23,5	23,5	23,5

Lärmemission

Die Ermittlung der Lärmemission erfolgte als Orientierungsmessung nach den gemeinsamen Grundsätzen für die Beurteilung des Lärms am Arbeitsplatz von technischen Arbeitsmitteln für die Land- und Forstwirtschaft und der allgemeinen Anleitung für die Messung des Lärms von technischen Arbeitsmitteln für die Land- und Forstwirtschaft mit folgenden Parametern.

Messpunkt am vorderen Rand der Maschine, 1600 mm hoch, 400 mm rechts der Sägeblattebene, rundes Buchenholz 80 % +/- 5 % des max. angegebenen Durchmessers laut Betriebsanweisung.

Es wurde folgender Schalldruckpegel gemessen:

Leerlauf: 91 dB(A)

Volllast: 105 dB(A)

Unsicherheit K: 4 dB(A)



Gehörschutz ist zu tragen!

Die angegebenen Werte sind Emissionswerte und müssen damit nicht zugleich auch sichere Arbeitsplatzwerte darstellen. Obwohl es eine Korrelation zwischen Emissions- und Immissionspegeln gibt, kann daraus nicht zuverlässig abgeleitet werden, ob zusätzliche Vorsichtsmaßnahmen notwendig sind oder nicht.

Faktoren, welche den aktuellen am Arbeitsplatz vorhandenen Immissionspegel beeinflussen, beinhalten die Eigenart des Arbeitsraumes, andere Geräuschquellen, z. B. die Zahl der Maschinen und anderer benachbarter Arbeitsvorgänge.

Die zulässigen Arbeitsplatzwerte können ebenso von Land zu Land variieren. Diese Information soll jedoch den Anwender befähigen, eine bessere Abschätzung von Gefährdung und Risiko vorzunehmen.

Restrisikobetrachtung

Gefahrenabwehr Mechanik

Alle durch bewegliche Teile (z.B. Sägeblatt) bestehende Gefahren sind durch feststehende, sicher befestigte und nur mit Werkzeug zu entfernende Schutzeinrichtungen verkleidet.

Restrisiko: Werden die feststehenden, sicher befestigten Schutzeinrichtungen bei laufender Maschine mit Werkzeug entfernt, sind Verletzungen möglich.

Gefahrenabwehr Elektrik

Alle unter Spannung stehende Teile der Maschine sind gegen Berühren isoliert oder durch feststehende, sicher befestigte und nur mit Werkzeug zu entfernende Schutzeinrichtungen verkleidet.


Restrisiko: Wird eine feststehende, sicher befestigte Verkleidung bei laufender Maschine bei nicht gezogener Anschlussleitung mit Werkzeug entfernt, sind Verletzungen durch elektrischen Schlag möglich.

Gefahrenabwehr Holzstaub

Die Kreissägen sind nur für die Verwendung im Freien zugelassen.

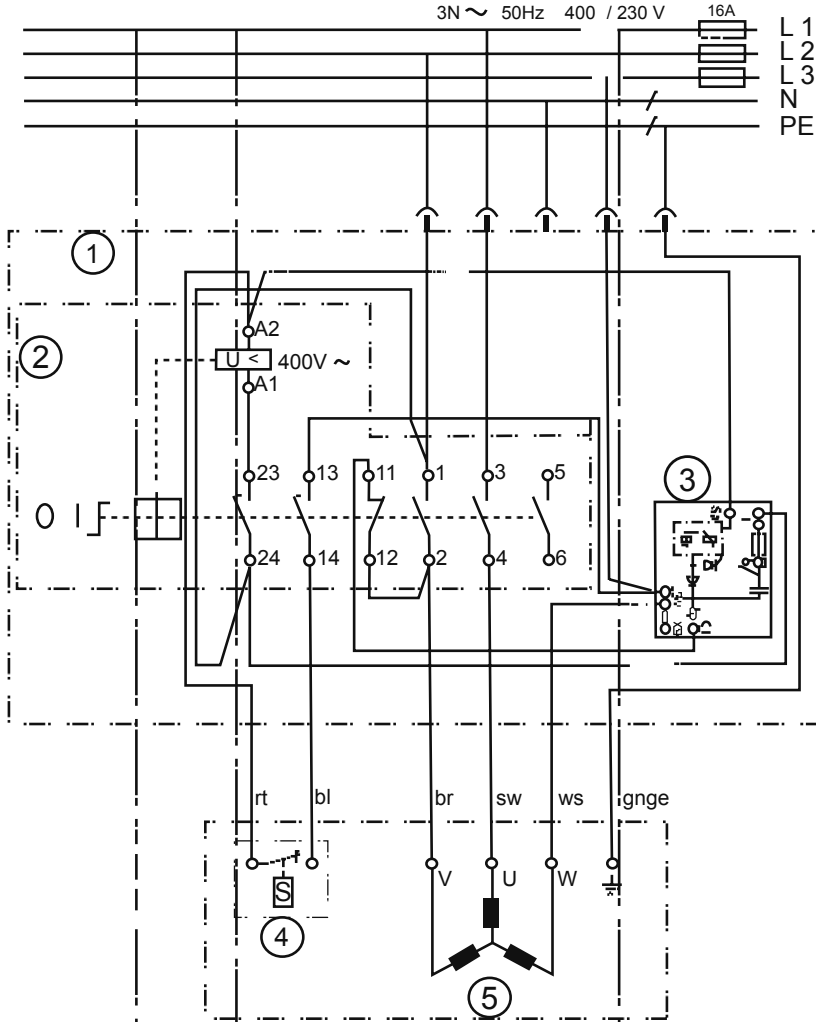
Restrisiko: Werden die Kreissägen in geschlossenen Räumen verwendet, kann es zu Gesundheitsbeeinträchtigungen durch Holzstaub kommen.

Elektrische Anlage

 Arbeiten an der elektrischen Anlage dürfen nur von einer Elektrofachkraft ausgeführt werden!

Verwenden Sie für elektrisch betriebene Kreissägemaschinen einen ortsveränderlichen Personenschutzschalter (PRCD), falls im Versorgungsnetz die Fehlerstromschaltung (RCD) mit einem Nennfehlerstrom von max. 0,03 A nicht vorgesehen ist.

Schaltplan CS-7070



Komponentenliste:

- 1: Gehäuse K 3000
- 2: KB-Schutz
Uc 400V~
- 3: Bremsplatte
- 4: Thermistor
- 5: Motor

Mögliche Betriebsstörungen und deren Behebung

Störung	Mögliche Störungsursache	Abstellmaßnahmen
Maschine läuft nicht an	- Stromzufuhr unterbrochen - Schalter / Stecker defekt	- Stromzufuhr absichern - Schalter / Stecker ersetzen
Sägeblatt dreht sich nach Einschalten der Maschine nicht	- Klemmflansch an Sägewelle bzw. Motor nicht fest - Keilriemen rutscht	- Schraube bzw. Mutter anziehen - Keilriemen spannen
Sägeblatt dreht sich in falsche Richtung	- Polung vertauscht - Zapfwelle vom Traktor dreht sich in falsche Richtung	- Phasenwender in der Zuleitung bzw. am Schalter ändern - Drehrichtung der Zapfwelle am Traktor ändern
Sägeblatt hakt	- Sägeblatt stumpf	- Sägeblatt nachschleifen bzw. neues Sägeblatt einbauen
Motor brummt	- Motorbremse in Aktion	- nach dem Bremsvorgang kann die Maschine nach ca. 1 min wieder eingeschaltet werden
lautes Geräusch vom Winkelgetriebe	- kein oder zu wenig Öl im Getriebe - Getriebe defekt	- Öl nachfüllen - Getriebe austauschen

Werkstattservice, Ersatzteile und Garantie

Wartung und Reparaturen

Die Wartung und die Instandsetzung von modernen Kreissägen sowie sicherheitsrelevanten Baugruppen erfordern eine qualifizierte Fachausbildung und eine mit Spezialwerkzeugen und Testgeräten ausgestattete Werkstatt.

Alle nicht in dieser Betriebsanleitung beschriebenen Arbeiten müssen von einer DOLMAR-Fachwerkstatt ausgeführt werden. Der Fachmann verfügt über die erforderliche Ausbildung, Erfahrung und Ausrüstung, Ihnen die jeweils kostengünstigste Lösung zugänglich zu machen und hilft Ihnen mit Rat und Tat weiter.

DOLMAR-Fachhändler finden Sie unter: www.dolmar.com

Bei Reparaturversuchen durch Dritte bzw. nicht autorisierte Personen erlischt der Garantieanspruch.

Garantie

DOLMAR garantiert eine einwandfreie Qualität und übernimmt, unbeschadet der gesetzlichen Gewährleistung, im Falle von Material- oder Herstellungsfehlern Garantie. Die Garantiezeit beträgt bei ausschließlich privater Nutzung 24 Monate und bei gewerblich/beruflichem Gebrauch oder bei Einsatz im Vermietgeschäft 12 Monate. Die gewährte Garantie hat nur in Deutschland und Österreich Gültigkeit.

Jegliche Garantiarbeiten werden durch einen DOLMAR-Fachhändler bzw. einer DOLMAR Service-Werkstatt ausgeführt. Hierbei behalten wir uns das Recht auf eine zweimalige Nachbesserung, bei gleichem Fehler, vor. Schlägt eine Nachbesserung fehl oder ist diese unmöglich, kann das Gerät gegen ein gleichwertiges Gerät getauscht werden. Ist auch der Austausch erfolglos oder unmöglich besteht die Möglichkeit der Wandlung.

Normaler Verschleiß, natürliche Alterung, Temperatur- und Witterungseinflüsse, unsachgemäße Nutzung, Defekte infolge mangelhaften Anschlusses, Aufstellung, Bedienung, Schmierung sowie Reinigungs-, Pflege und Einstellarbeiten unterliegen generell nicht der Garantie. Weiterhin wird für Schäden durch ungeeignete missbräuchliche Verwendung der Maschine z.B. unsachgemäße Änderungen oder eigen verantwortliche Instandsetzungsarbeiten des Eigentümers oder von Dritten, aber auch bei vorsätzlicher Maschinen Überlastung keinerlei Gewährleistung übernommen. Der Garantieanspruch muss durch einen maschinell erstellten Original-Kaufbeleg nachgewiesen werden. Fragen Sie im Zweifelsfall Ihren Verkäufer. Er ist als Verkäufer des Produktes für die Gewährleistung verantwortlich.

Betriebs- und Nutzungsbedingt unterliegen einige Bauteile, auch bei bestimmungsgemäßem Gebrauch, einem normalen Verschleiß und müssen gegebenenfalls rechtzeitig ersetzt werden.

Dazu gehören bei einer Kreissäge der Keilriemen, Kreissägeblatt (Werkzeug), Kohlebürsten.

DOLMAR-Fachhändler
finden Sie unter: www.dolmar.com

DOLMAR



DOLMAR GmbH
Postfach 70 04 20
D-22004 Hamburg
Germany
<http://www.dolmar.com>

Änderungen vorbehalten

Form: 995 703 475 (8.10 D)