

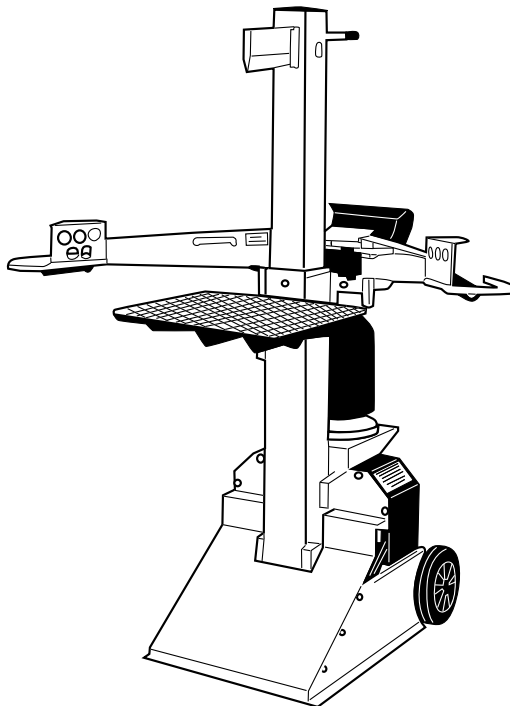
# Betriebsanleitung

Originalbetriebsanleitung

## **Achtung:**

Lesen Sie vor der ersten Inbetriebnahme diese Betriebsanleitung gründlich durch und befolgen Sie unbedingt die Sicherheitsvorschriften!

Betriebsanleitung sorgfältig aufbewahren!



**LS-6002**  
**LS-6004**  
**LS-6004 S**  
**LS-7504**

<http://www.dolmar.com>

**DOLMAR**



**CE**

## Symbole

Sie werden beim Lesen der Betriebsanleitung und auf den Holzspaltern auf folgende Symbole stoßen.



**Vor Inbetriebnahme Betriebsanleitung lesen und Warn- und Sicherheitshinweise befolgen!**



**Hinweise beachten!**



**Antrieb stoppen / ausschalten!**



**Besondere Vorsicht und Aufmerksamkeit!**



**Augenschutz tragen!**



**Augen- und Gehörschutz tragen!**



**Schutzhandschuhe tragen!**



**Sicherheitsschuhwerk tragen!**



**Nur für Betrieb durch eine Person!**



**Bewegliche Maschinenteile!**



**Drehrichtung beachten!  
Drehrichtung Motor / Welle**



**Gleitflächen alle 10 Betriebsstunden abschmieren!**



**Drehrichtung und maximale zulässige Drehzahl der Welle**  
max. 420 U/min



**Betriebsanleitung befolgen!**



**Sicherheitsabstand einhalten!**



**Achtung Quetschgefahr!**  
**Bei allen Instandsetzungs-, Einrichtungs-, Wartungs- und Reinigungsarbeiten – Antrieb stoppen, ausschalten und trennen!**



**Bedienungsschema:**  
**1. Hebel niederdrücken und halten.**  
**2. Spaltvorgang starten und Spaltgeschwindigkeit stufenlos regeln.**



**Achtung! Tischposition!**



**CE-Kennzeichnung**

## EG-Konformitätserklärung

Die Unterzeichnenden, Tamiro Kishima und Rainer Bergfeld, bevollmächtigt von der DOLMAR GmbH, erklären, dass die Geräte der Marke DOLMAR,

**Typ:** Holzspalter

**LS-6002, LS-6004, LS-6004 S, LS-7504**

hergestellt von DOLMAR GmbH, Jenfelder Str. 38, D-22045 Hamburg, den grundlegenden Sicherheits- und Gesundheitsanforderungen der einschlägigen EG-Richtlinien entsprechen:

EG-Maschinenrichtlinie 98/37/EG.

EG-EMV-Richtlinie 2004/108/EG.

Ab 29.12.2009 tritt die Richtlinie 2006/42/EG in Kraft und ersetzt die Richtlinie 98/37/EG. Das Produkt erfüllt dann auch die Anforderungen dieser Richtlinie.

Zur sachgerechten Umsetzung der Anforderungen dieser EG-Richtlinien wurden maßgeblich folgende Normen herangezogen:

EN 609-1, EN 61000-3-2, EN 61000-3-3, EN 60204-1.

Die technische Dokumentation ist hinterlegt bei DOLMAR GmbH, Abteilung FZ, Jenfelder Straße 38, D-22045 Hamburg.

Hamburg, den 7.9.2009

Für DOLMAR GmbH

Tamiro Kishima  
Geschäftsführer

Rainer Bergfeld  
Geschäftsführer

## Inhaltsverzeichnis

Seite

<b>Symbole</b> .....	2
<b>EG-Konformitätserklärung</b> .....	2
<b>Vollständige Lieferung und Transportschäden</b> .....	3
<b>Verpackung/Entsorgung</b> .....	3
<b>Bestimmungsgemäßer Gebrauch</b> .....	3
<b>SICHERHEITSHINWEISE</b> .....	3
Persönliche Schutzausrüstung .....	4
<b>Transport</b> .....	4
<b>Teilebezeichnung</b> .....	5
Zubehör (nicht im Lieferumfang enthalten).....	5
<b>Bedienung</b> .....	6
Schutzbügel montieren .....	6
Überprüfung der Zweihandsteuerung .....	6
Sicherheitshinweise .....	7
Einstellung der Spaltlänge .....	7
Tischeinstellung .....	8
Einstellung der Holzklemmung .....	9
Arbeiten mit dem Holzspalter .....	9
Lösen verklemmter Holzstücke .....	9
Spaltkreuz und Spaltkeilverbreiterung .....	9
<b>Wartung und Instandhaltung</b> .....	10
Wartungs- und Pflegehinweise .....	10
Regelmäßige Wartungsaufgaben .....	10
Hinweise zum Hydrauliköl.....	10
Führungen der Spaltsäule .....	10
<b>Technische Daten</b> .....	11
Lärmemission .....	11
<b>Elektrische Anlage</b> .....	12
<b>Restrisikobetrachtung</b> .....	13
Gefahrenabwehr Mechanik .....	13
Gefahrenabwehr Elektrik .....	13
<b>Fehler, Ursache und Beseitigung</b> .....	13
<b>Werkstattservice, Ersatzteile und Garantie</b> .....	13

# DOLMAR

Herzlichen Dank  
für Ihr Vertrauen!

Wir gratulieren Ihnen zu Ihrem neuen DOLMAR Holzspalter und sind überzeugt, dass Sie mit dieser modernen Maschine zufrieden sein werden.

DOLMAR Holzspalter zeichnen sich aus durch eine robuste Bauweise. Sie haben umfangreiche Sicherheitseinrichtungen nach neuestem Stand der Technik, sind überall sofort einsatzbereit, wo eine entsprechende Antriebseinheit für Zapfwellenanschluss vorhanden ist.

Um eine stets optimale Funktion und Leistungsbereitschaft Ihres neuen Holzspalters zu garantieren und um Ihre persönliche Sicherheit zu gewährleisten, haben wir eine Bitte an Sie:

**Lesen Sie vor der ersten Inbetriebnahme diese Betriebsanleitung gründlich durch, und befolgen Sie vor allem die Sicherheitsvorschriften! Nichtbeachtung kann zu lebensgefährlichen Verletzungen führen!**



## Vollständige Lieferung und Transportschäden

Beim sichtbaren Transportschaden, erkenntlich an Verpackungsschäden, zerkratzten und deformierten Teilen an Geräten oder Maschinen, ist der Schaden unbedingt auf dem Frachtbrief zu vermerken: so wohl auf der Kopie, die Sie erhalten, als auch auf dem Frachtbrief, den Sie unterschreiben müssen.

**Der Überbringer (Fahrer) muss unbedingt gegenzeichnen.** Sollte der Anlieferer sich weigern den Transportschaden zu bestätigen, ist es besser, wenn Sie die Annahme gänzlich verweigern und uns sofort in formieren. Ein Anspruch im Nachhinein, ohne direkten Vermerk auf dem Frachtbrief, wird weder vom Spediteur noch von dem Transportversicherer anerkannt.

Der verdeckte Transportschaden muss spätestens nach zwei Tagen gemeldet werden, dass heißt, dass in diesem Zeitraum Ihre angelieferte Ware überprüft sein muss. Meldungen danach bringen in der Regel nichts. Vermerken Sie auf den Frachtpapieren, wenn Sie einen verdeckten Schaden vermuten, in jedem Fall: **„Die Warenannahme erfolgt unter Vorbehalt eines verdeckten Transportschadens“.**

Versicherungen der Spediteure reagieren oftmals sehr miss-träuisch und verweigern Ersatzleistungen.

Versuchen Sie deshalb die Schäden eindeutig nachzuweisen (eventuell Foto).

Haben Sie für Vorstehendes Verständnis.

Wir danken für Ihre Mitarbeit.

## Verpackung/Entsorgung

Ihr DOLMAR Holzspalter ist zum Schutz vor Transportschäden u.U. verpackt oder es sind Anbauteile am Gerät durch Befestigungsmaterial gesichert. Verpackungen sind Rohstoffe und somit wiederverwendungsfähig oder können dem Rohstoffkreislauf (z.B. Altpapierverwertung) zurückgeführt werden.

Denken Sie an unsere Umwelt!



Sollte das Gerät nicht mehr benutzt werden können, fragen Sie den zuständigen Müllbeseitigungsverband nach den notwendigen Maßnahmen zur Entsorgung. Betriebsstoffe sind vor der Entsorgung aus dem Gerät zu entfernen und ebenfalls fachgerecht zu entsorgen.

## Bestimmungsgemäßer Gebrauch

### Holzspalter

Der Holzspalter ist ausschließlich zum Zerkleinern von Holz in Faserrichtung bestimmt.

Der Holzspalter ist nur für die Bedienung durch eine Person ausgelegt. Es dürfen nie zwei oder mehrere Personen an einer Maschine arbeiten.

Ein anderweitiger Einsatz entspricht nicht dem „bestimmungsgemäßen Gebrauch“. Für hieraus resultierende Schäden jeder Art haftet der Hersteller nicht; das Risiko trägt allein der Benutzer.

Die Anweisungen bezüglich Montage, Betrieb, Wartung, Reparatur und dgl. sind dringend einzuhalten, um Gefahren auszuschließen und Schäden zu vermeiden.

Beim Spalten ist unbedingt darauf zu achten, dass das zu spaltende Holz nur auf dem Riffelblech der Bodenplatte oder auf dem Riffelblech vom Spalttisch aufliegt.

### Nicht zugelassene Bediener:

Personen, die mit der Betriebsanleitung nicht vertraut sind, Kinder, Jugendliche, sowie Personen unter Alkohol-, Drogen- oder Medikamenteneinfluss dürfen das Gerät nicht bedienen.

## SICHERHEITSHINWEISE



**Instandsetzungs-, Einrichtungs-, Wartungs-, und Reinigungsarbeiten sowie das Transportieren der Maschine nur bei abgeschaltetem Antrieb und stillstehendem Werkzeug vornehmen. Bei Funktionsstörung ist der Antrieb grundsätzlich abzuschalten.**

Die Anleitungen bezüglich Betrieb, Montage, Wartung, Reparatur, Störung und dgl. sind dringend einzuhalten, um Gefahren auszuschließen und Beschädigungen zu vermeiden. Darüber hinaus dürfen die Maschinen nur von Personen bedient, gewartet und instandgesetzt werden, die mit dem Gerät vertraut und über die Gefahren unterrichtet worden sind. Die einschlägigen Unfallverhütungsvorschriften, sowie die sonstigen allgemein anerkannten sicherheitstechnischen, arbeitsmedizinischen und straßenverkehrsrechtlichen Regeln, sind einzuhalten.

Personen unter 18 Jahren dürfen nicht an Spaltmaschinen beschäftigt werden. Zulässig ist es jedoch, Personen über 16 Jahren derartige Tätigkeiten zu übertragen, soweit dies zur Erreichung eines Ausbildungszieles erforderlich und der Schutz durch die Aufsicht eines Fachkundigen gewährleistet ist.

Der Arbeitsplatz muss so beschaffen sein und so erhalten werden, dass ein sicheres Arbeiten möglich ist.

Der Arbeitsbereich ist von Hindernissen (Stolperstellen) frei zu halten. Schlüpfrige und glatte Stellen sind abzustumpfen, wo zu Sägemehl und Holzasche ungeeignet sind.

Die Maschine muss einen sicheren Standplatz aufweisen.

- Am Arbeitsplatz ist für ausreichende Beleuchtung zu sorgen.
- Zum Arbeiten ist ein ebener und trittfester Bereich mit ausreichender Bewegungsfreiheit erforderlich.
- Das Tragen von Sicherheitsschuhen, sowie eng anliegender Kleidung ist für die Bedienperson erforderlich.
- Die Holzspalter dürfen nur mit den vom Hersteller angebrachten bzw. vorgesehenen Schutzvorrichtungen betrieben werden.
- Lassen Sie die Maschine nie unbeaufsichtigt in Betrieb.

Die einschlägigen Unfallverhütungsvorschriften, sowie die sonstigen allgemein anerkannten sicherheitstechnischen, arbeitsmedizinischen und straßenverkehrsrechtlichen Regeln sind einzuhalten.

## Persönliche Schutzausrüstung

Um beim Spalten von Holz, Augen-, Hand-, sowie Fußverletzungen zu vermeiden, müssen die nachfolgend beschriebenen Körperschutzausrüstungen und Körperschutzmittel getragen werden.

Die Kleidung soll zweckmäßig, d. h. eng anliegend, aber nicht hinderlich sein. Schmuck oder andere Dinge, die bei der Arbeit hinderlich sein können, dürfen nicht getragen werden. Auf jeden Fall eine lange Hose aus festem Stoff tragen. Empfohlen wird eine Sicherheits-Latzhose, die sicher vor Verletzungen schützt.

Die **Schutzbrille (A)** (ersatzweise: Gesichtsschutz) hält Holzsplitter ab. Um Verletzungen der Augen zu vermeiden, ist beim Arbeiten mit dem Holzspalter stets ein Augenschutz bzw. Gesichtsschutz zu tragen.

**Arbeitshandschuhe (B)** aus festem Leder gehören zur vorchriftsmäßigen Ausrüstung und sind beim Arbeiten mit dem Holzspalter ständig zu tragen.

**Sicherheitsschuhe** bzw. Sicherheitstiefel (C) mit griffiger Sohle und Stahlkappe müssen getragen werden. Das Sicherheitsschuhwerk bietet Schutz vor herabfallendem Spaltgut und gewährleistet einen sicheren Stand.

Je nach Lautstärke der Zugmaschine können auch Schallschutzmittel erforderlich sein (Gehörschutz (D), Kapseln, Wachsbatte etc.). Oktavbandanalyse auf Anfrage.

## Transport

Der Holzspalter muss vor jedem Transport vom Netz getrennt werden (Stecker von der Netzleitung ziehen).

Der Holzspalter kann sehr einfach transportiert werden. Im hinteren Bereich ist eine Achse mit zwei Rädern angebracht.

Damit die beiden Bedienelemente beim Transport nicht unbeabsichtigt herumschwenken können, müssen diese vorn zusammengebunden werden.

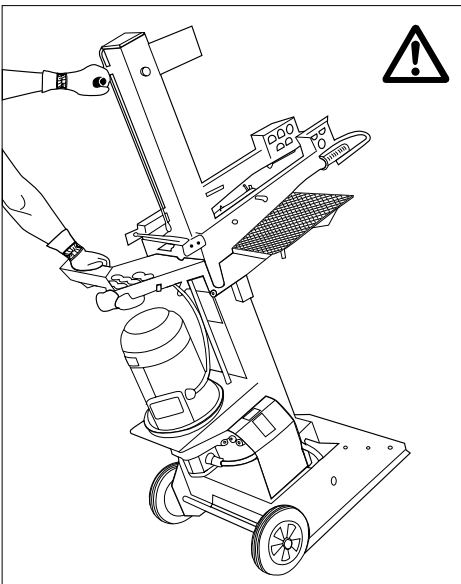
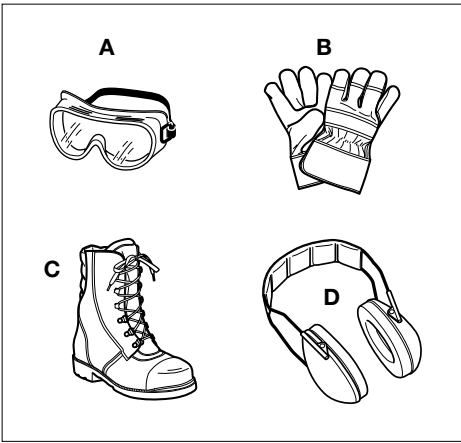
Zum Transport wird der Holzspalter leicht nach hinten gekippt, bis die Räder auf dem Boden aufstehen.

Das Motorschutzblech dient gleichzeitig als Griff. Ein zweiter Griff ist am oberen Ende der Spaltsäule angebracht.

Holzspalter in einem sicheren, trockenen und abschließbaren Raum außerhalb der Reichweite von Kindern stellen oder lagern. Der Holzspalter darf nicht im Freien aufbewahrt werden.

Vor längerer Lagerung ist der Holzspalter gründlich zu reinigen und abzusmieren.

Betriebsstoffe nur in zugelassenen und gekennzeichneten Kanistern aufbewahren. Betriebsstoffe Kindern nicht zugänglich machen.



**Teilebezeichnung**

- 1 Spaltmesser (Spaltwerkzeug)
- 2 Spaltsäule
- 3 Bedienungsarme
- 4 Schutzbügel
- 5 Tisch
- 6 Ständer
- 7 Fahrwerk
- 8 Motor
- 9 Schalter (Ein/Aus)
- 10 Holzklammer mit Feder

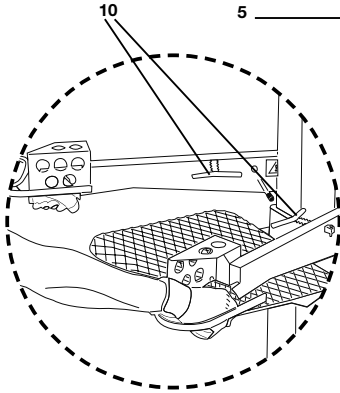
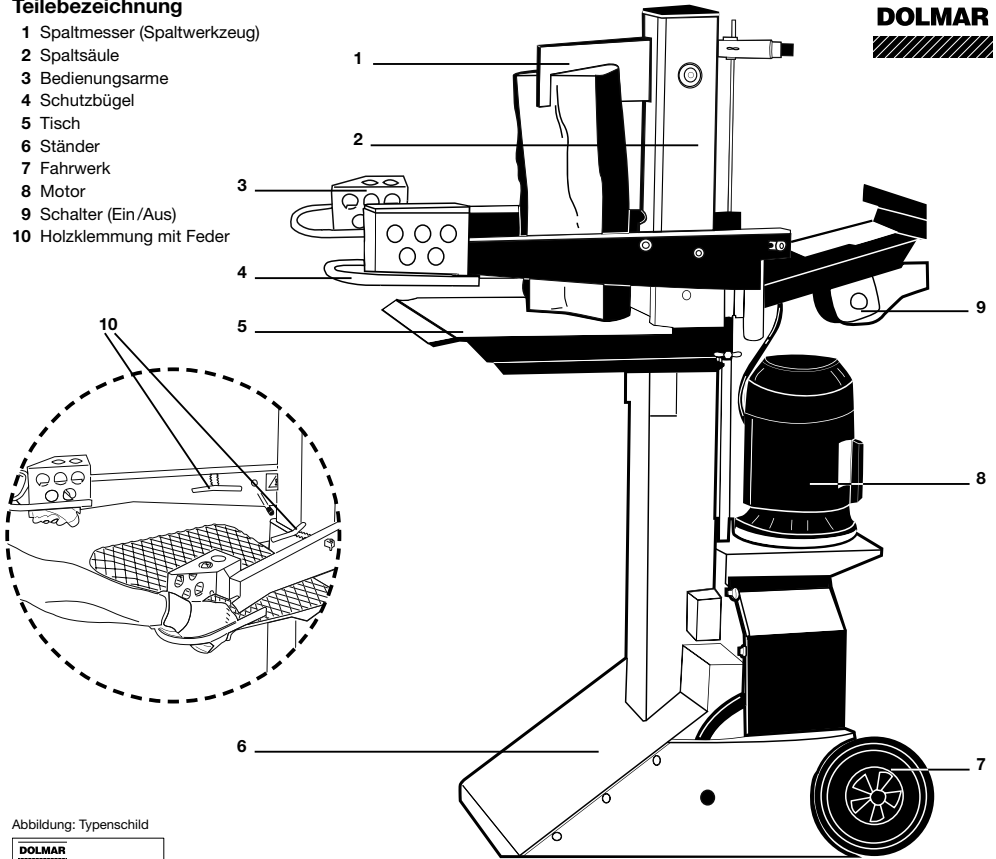


Abbildung: Typenschild

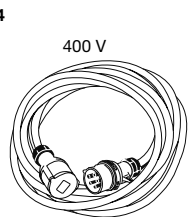
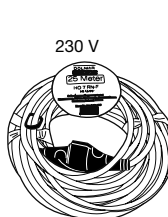
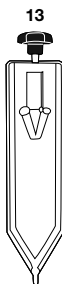


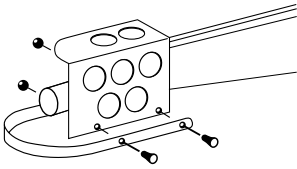
Bei Ersatzteilbestellungen angeben!

**Zubehör** (nicht im Lieferumfang enthalten)

Zur Erweiterung der Einsatzmöglichkeiten des Holzspalters sind folgende Zubehörkomponenten erhältlich:

- 11 Spaltkreuz
- 12 Spaltkeilverbreiterung
- 13 Spaltkeilverlängerung
- 14 Verlängerungskabel  
 (230 V zu LS-6002 und 400 V zu LS- 6004, LS-6004 S, LS-7504)





Schutzbügelbefestigung

## Bedienung

### Schutzbügel montieren

Vor der ersten Inbetriebnahme des Holzspalters müssen die Schutzbügel an die Betätigungsarme angebaut werden.

Aus Transportgründen sind diese nur vormontiert, d.h. sie sind mit einer Schraube am Betätigungsarm angeschraubt. Befestigen Sie die Schutzbügel mit je zwei Schrauben am Betätigungsarm (siehe Bild „Schutzbügelbefestigung“). Ziehen Sie die beiden Schrauben fest an.

### Hinweise zur Elektrik bei Typ LS-6002

Das Zuleitungskabel muss bei Wechselstrommotoren 230 V, mindestens einen Querschnitt von 2,5 mm haben (Kabelbezeichnung 3 x 2,5). Die Stromzuführung erfolgt über eine Schalter-Stecker-Kombination.

### Hinweise zur Elektrik bei Typ LS-6004, LS-6004 S, LS-7504

Das Zuleitungskabel muss, bei einer Länge von 25 m (Drehstrommotor 400 V), mindestens einen Querschnitt von 1,5 mm haben.

Beachten Sie bitte, dass der Nullleiter vom Holzspalter angeschlossen sein muss, da sonst kein Betrieb möglich ist.

Vor der Inbetriebnahme ist bei 400 V - Motoren die Drehrichtung, durch kurzes Ein- und Ausschalten, zu überprüfen. Die Drehrichtung muss mit dem Pfeil auf dem Lüfterdeckel des Motors übereinstimmen. Sollte die Drehrichtung nicht mit dem Pfeil auf dem Lüftergehäuse übereinstimmen, so muss diese mittels Phasenwender am Gerätestecker geändert werden.

Die falsche Drehrichtung des Motors führt zu Beschädigungen an der Hydraulikpumpe.

### Hinweise zur Hydraulik

Der Hydrauliköltank (1) befindet sich im Fußteil des Holzspalters.

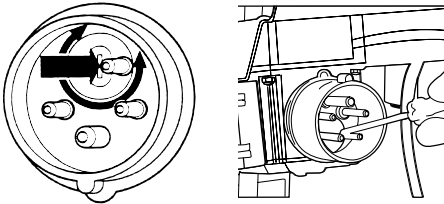
Der Öltank wird vom Werk mit Hydrauliköl gefüllt.

Wenn der Holzspalter beim Transport sehr weit nach hinten gekippt wird, ist darauf zu achten, dass aus dem Einfüllstutzen (2) kein Öl austreten kann.

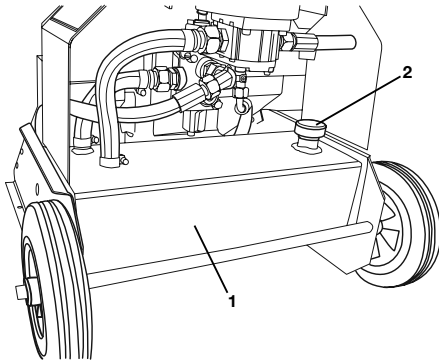
Bei niedrigen Temperaturen ist das Öl in der Hydraulikanlage noch sehr zähflüssig. Das sofortige Arbeiten (Spalten) bei solchen Temperaturen kann zu Schäden an der Hydraulikanlage führen.

Um den einwandfreien Betrieb der Hydraulikanlage zu gewährleisten, sollte der Spalter bei niedrigen Temperaturen erst einige Zeit im Leerlauf betrieben werden, damit sich das Hydrauliköl erwärmen kann.

Die Einstellung des Steuerventiles wird vom Herstellerwerk aus vorgenommen, weitere Einstellungen sind nicht nötig.



Phasenwender



Hydrauliköltank

### Überprüfung der Zweihandsteuerung

Die Holzspalter sind mit einer mechanischen Zweihandsteuerung ausgerüstet. Diese dient dazu, dass der Bediener beim Arbeiten mit der Maschine auf keinen Fall in den Spaltbereich fassen kann.

Vor jedem Betrieb ist die Zweihandsteuerung zu überprüfen.

Um den Spaltvorgang zu starten, müssen beide Bedienhebel nach unten gedrückt werden. Der Spaltkeil fährt nach unten.

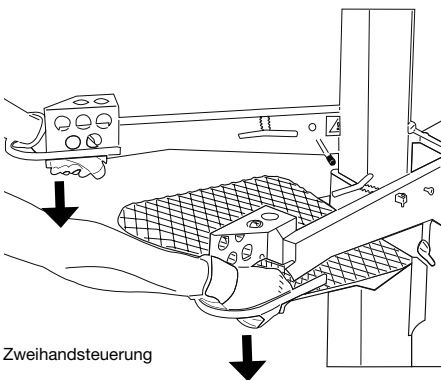
Beim Loslassen von einem Bedienhebel wird der Spaltvorgang gestoppt.

Der Spaltkeil muss in seiner Stellung verbleiben und darf nicht in seine Ausgangsstellung zurückkehren.

Beim Loslassen von beiden Bedienhebeln fährt der Spaltkeil wieder in seine Ausgangsstellung (nach oben) zurück.

Wird nur ein Bedienhebel betätigt, darf der Spaltkeil nicht nach unten fahren.

Beim Loslassen der Bedienhebel müssen sich diese selbstständig wieder in ihre Ausgangslage zurückstellen.



Zweihandsteuerung

## Hinweise zur Inbetriebnahme

Vor jeder Inbetriebnahme des Holzspalters muss dieser auf äußere Schäden überprüft werden.

Die Hydraulikschläuche (1) und sämtliche Verbindungsstellen (2) an der Hydraulikanlage müssen kontrolliert werden, um eventuelle undichte Stellen zu erkennen und zu beseitigen.

Alle Sicherheitseinrichtungen müssen an der Maschine angebracht sein. Sie dürfen nicht entfernt oder unbrauchbar gemacht werden.

Sollten Störungen oder Mängel auftreten, darf die Maschine nicht in Betrieb genommen werden, bis diese abgestellt sind.



## Sicherheitshinweise

Der Holzspalter muss auf einem festen und ebenen Untergrund aufgestellt werden.

Der Arbeitsbereich ist von Holzresten und Hindernissen (Stolperstellen) frei zu halten. Schlüpfrige und glatte Stellen sind abzustumpfen.

Greifen Sie auf keinen Fall in den Spaltbereich, wenn sich der Spaltkeil bewegt!

## Einstellung der Spaltlänge

Der Holzspalter ist bei der Auslieferung auf seine max. Spaltlänge eingestellt.

Beim Einschalten des Motors bewegt sich der Spaltkeil automatisch in die maximale Gesamthubhöhe.

Soll aber Holz gespalten werden, dessen Höhe deutlich unter dem Gesamthub des Holzspalters liegt, so bietet es sich an, den Hub zu begrenzen. Die Hubhöhe kann stufenlos verstellt werden.

Um die Hubhöhe des Spaltmessers zu verringern, müssen Sie wie folgt vorgehen:


Fahren Sie das Spaltmesser in die gewünschte Höhe und stellen Sie den Motor aus. Dabei muss ein Bedienhebel gedrückt bleiben, damit der Spaltkeil nicht wieder nach oben fahren kann.

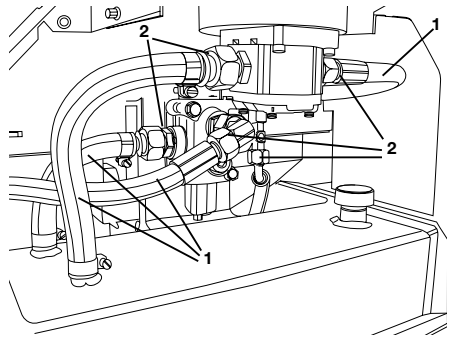
Lösen Sie nun die Flügelschraube (3) am Handgriff (hinter der Spaltsäule) und ziehen Sie die Schaltstange (4) so weit wie möglich heraus. Je weiter die Schaltstange herausgezogen wird, desto geringer wird die Spalthöhe.

Klemmen Sie die Schaltstange (4) auf der gewünschten Höhe mit der Flügelschraube. Ziehen Sie die Flügelschraube (3) fest an.

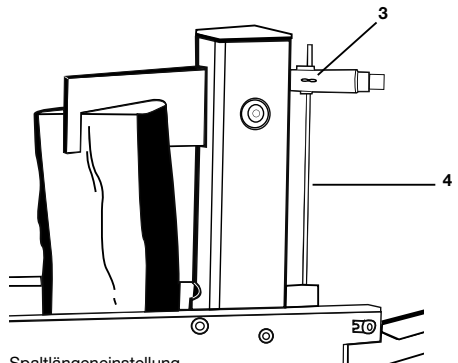
Nun kann der Holzspalter wieder eingeschaltet werden. Der Spaltkeil kann jetzt nicht mehr bis auf seine max. Länge ausfahren, da er durch die Schaltstange begrenzt wird.

Soll die maximale Spaltlänge eingestellt werden, muss die Flügelschraube gelöst werden. Nun kann der Spaltkeil wieder auf seine maximale Länge ausfahren. Ziehen Sie die Flügelschraube danach wieder fest an.

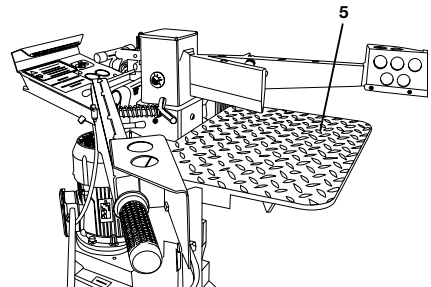
 **ACHTUNG:** Kommt ein Spalttisch (5) zum Einsatz, muss hier unbedingt eine Wegbegrenzung erfolgen, da sonst das Spaltmesser in den Spalttisch fahren kann! Die Einstellung muss so vorgenommen werden, dass das Spaltmesser bevor es den Spalttisch erreicht, gestoppt wird.



Hydraulikschläuche und Verbindungsstellen der Hydraulikanlage



Spaltlängeneinstellung



Spalttisch

## Tischeinstellung

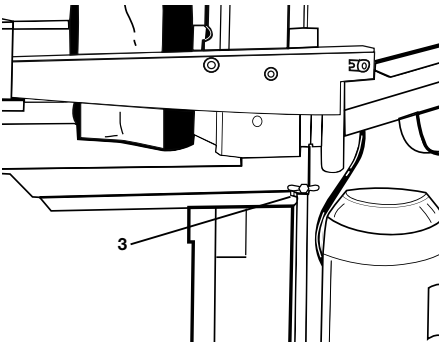
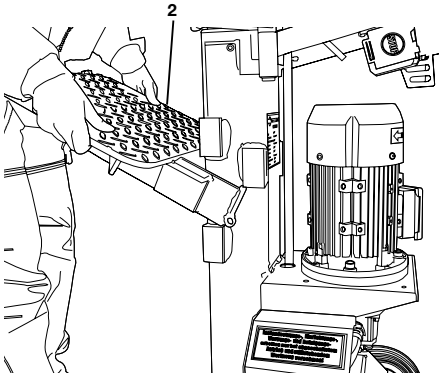
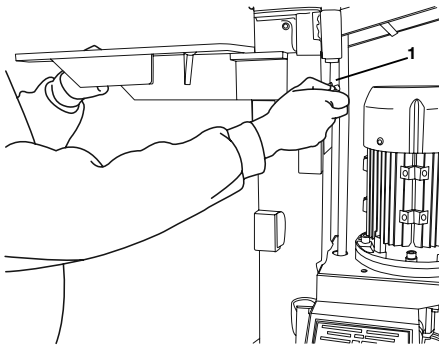
Der Tisch vom Holzspalter kann in drei verschiedene Positionen gehangen werden. (In der oberen Stellung ist ein zusätzlicher Sicherungsbolzen vorgesehen.) Zum Verstellen der Tische ist kein Werkzeug erforderlich.

Um den Tisch zu verstellen, muss die Flügelmutter (1) an der Tischhalterung/Säule abgeschraubt werden und der Bolzen aus der Bohrung herausgenommen werden. Nun kann der Tisch leicht angehoben (2) werden und nach vorn weggenommen werden.

Zum Einhängen des Tisches muss dieser ebenfalls vorn leicht angehoben werden.

Stellen Sie den Tisch auf die unteren Halterungen am Ständer auf und schieben Sie ihn im angekippten Zustand nach hinten. Senken Sie den Tisch vorn ab und achten Sie darauf, dass die Haken an der Tischrückseite hinter die oberen Halterungen greifen.

Anschließend ist der Bolzen in die vorhandenen Bohrungen der Tischhalterung einzuführen und durch die Flügelmutter (3) zu sichern. In der unteren Stellung der Säule wird der Tisch ohne Sicherungsbolzen eingehangen.



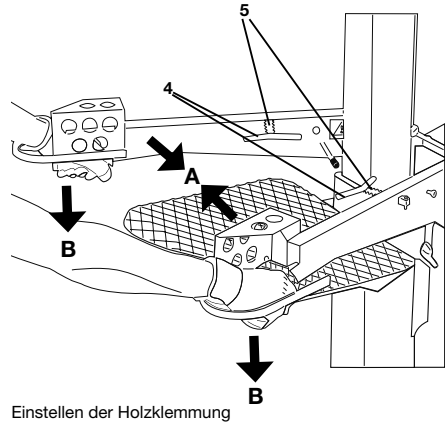
Tischeinstellung



## Einstellung der Holzklemmung

Um das Holz beim Spaltvorgang festzuhalten, sind an beiden Betätigungsarmen Holzklemmungen (4) angebracht. Diese können je nach Größe der Holzstämme eingestellt werden. Bei kleinen Holzdurchmessern müssen sie nach innen gestellt werden. Die Holzklemmung passt sich durch die angebrachte Druckfeder (5) stufenlos an jede Größe der Holzklemmung an.

Um ein funktionell optimales und sicheres Holzspalten zu gewährleisten, muss sich der Holzstamm zentrisch bzw. mittig in der Holzklemmung befinden.



Einstellen der Holzklemmung

## Arbeiten mit dem Holzspalter

Schalten Sie den Holzspalter ein.

Legen Sie das zu spaltende Holz auf den Spalttisch und drücken Sie beide Betätigungsarme A nach innen. Dadurch wird das Holz fixiert. Um den Spaltvorgang zu starten, müssen beide Bedienhebel B gleichzeitig nach unten gedrückt werden. Der Spaltkeil wird dadurch in Bewegung gesetzt.

Während des gesamten Spaltvorganges müssen beide Bedienhebel gedrückt bleiben. Soll der Spaltvorgang abgebrochen werden, müssen die Bedienhebel losgelassen werden. Der Spaltkeil fährt in seine Ausgangslage zurück. Ist der Spaltvorgang beendet, müssen beide Bedienhebel losgelassen werden, damit der Spaltkeil wieder nach oben fahren kann. Erst wenn der Spaltkeil wieder in seiner Ausgangslage steht, darf das gespaltene Holz vom Spalttisch genommen werden.

Vor dem nächsten Spaltvorgang reinigen Sie je nach Bedarf den Tisch von Holzresten und Spänen.

**⚠ Achten Sie darauf, dass das zu spaltende Holz immer gerade auf den Spalttisch gestellt wird. Achten Sie darauf, dass verastetes Holz aufplatzen kann. Verwenden Sie auf keinen Fall Holz, welches nicht entastet wurde.**

Beim Verlassen der Maschine ist diese auszuschalten.



## Lösen verklemmter Holzstücke

Es kann vorkommen, dass Holz nicht ganz durchgespalten wird und der Spaltkeil beim Hochfahren das Holz mit nach oben nimmt. Lassen Sie dann den Spaltkeil in seine Ausgangslage zurückfahren und stellen Sie den Holzspalter ab. Nun muss das Holz nach unten weggeschlagen werden. Dazu kann ein Hammer benutzt werden.

## Spaltkreuz und Spaltkeilverbretterung

Als Zubehör zu unseren Holzspaltern ist ein Spaltkreuz und eine Spaltkeilverbretterung erhältlich.

Das Spaltkreuz spaltet in einem Arbeitsgang das Brennholz in 4 Teile.

Die Spaltkeilverbretterung ermöglicht ein besseres Aufspalten des Holzes.

Beide Zubehörteile werden einfach auf das Spaltmesser geschoben und mit einer Schraube M12 festgeklemmt.

Achten Sie darauf, dass das Spaltkreuz und die Spaltkeilverbretterung vollständig auf das Spaltmesser aufgeschoben und mit der Schraube verklemmt werden!

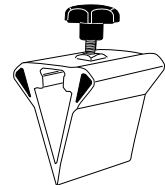
Die schräge Seite des Quermessers vom Spaltkreuz muss zum Bediener zeigen.

Wird das Spaltkreuz bzw. die Spaltkeilverbretterung nicht ganz auf das Spaltmesser geschoben, kann es beim Betrieb nach vorn rutschen und zu Verletzungen der Bedienerperson führen. Weiterhin kann es zu Beschädigungen an der Maschine kommen.

Beim Einsatz des Spaltkreuzes müssen die Holzklemmungen an den Betätigungsarmen ganz nach außen gestellt werden.



Spaltkreuz



Spaltkeilverbretterung

# DOLMAR



## SERVICE

### Wartung und Instandhaltung

**⚠** **Wartungs-, Instandhaltungs- und Reinigungsarbeiten sind nur bei abgeschaltetem Antrieb und stillstehendem Werkzeug durchzuführen.**

#### Wartungs- und Pflegehinweise

Für eine lange Lebensdauer sowie zur Vermeidung von Schäden und zur Sicherstellung der vollen Funktion der Sicherheitseinrichtungen, müssen die Wartungsarbeiten regelmäßig durchgeführt werden. Garantieansprüche werden nur dann anerkannt, wenn diese Arbeiten regelmäßig und ordnungsgemäß ausgeführt wurden. Bei Nichtbeachtung besteht Unfallgefahr!

Benutzer von Holzspaltern dürfen nur Wartungs- und Pflegearbeiten durchführen, die in dieser Betriebsanleitung beschrieben sind. Darüber hinausgehende Arbeiten dürfen nur von einer DOLMAR-Fachwerkstatt ausgeführt werden.

#### Regelmäßige Wartungsaufgaben

Folgende Arbeiten sind bei Bedarf bzw. regelmäßig durchzuführen:

- Reinigung der Maschine von Holzresten, Spänen und sonstigen Verschmutzungen
- Führung der Spaltsäule einfetten
- Hydraulikölstand kontrollieren (1), bei Ölverlust die Dichtheit der gesamten Hydraulikanlage (Schläuche und Verschraubungen) überprüfen
- Alle beweglichen Teile nach Bedarf schmieren

#### Hinweise zum Hydrauliköl

Prüfen Sie regelmäßig den Stand des Hydrauliköles. Achten Sie darauf, dass kein Schmutz, Holzspäne etc. in den Öltank gelangen kann.

Betreiben Sie den Spalter niemals ohne bzw. mit zu wenig Öl. Wenn durch Ölmangel Luft in den Kreislauf gelangt, arbeitet zum einen der Spalter nicht mehr exakt (ruck- bzw. stoßartige Bewegungen) und zum anderen kann die Hydraulikpumpe beschädigt werden.

Der erste Ölwechsel ist nach ca. 25-30 Betriebsstunden durchzuführen. Danach ist das Hydrauliköl ca. alle 50 Betriebsstunden bzw. 1 x jährlich zu wechseln.

Die Ablassschraube (2) befindet sich an der Unterseite vom Öltank. Die Einfüllschraube (3) befindet sich auf der rechten Oberseite des Tanks.

#### Empfohlene Hydrauliköle:

**DOLMAR HLP 46, DEA HD B 46, Shell Tellus 10 - 46, Esso Nuto H 46**

Fangen Sie das Altöl bei einem Ölwechsel in einem geeigneten Behälter auf. Achten Sie darauf, dass das Gefäß öbeständig ist und ein Fassungsvermögen von mindestens 8,5 Liter hat. Bei einem kleineren Gefäß können Sie das Öl in mehreren Etappen ablassen.

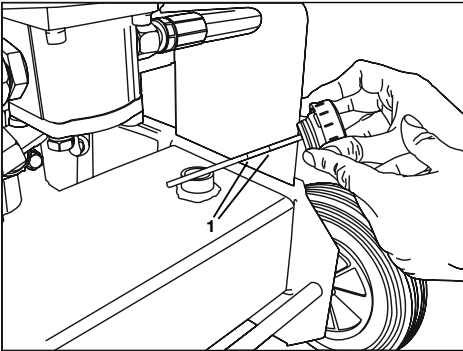
Altöl ist umweltschädlich und muss fachgerecht entsorgt werden!

Nach dem Füllen des Ölbehälters wird der Holzspalter drei- bis viermal betätigt und der Tankverschluss danach wieder aufgesetzt, um Luft aus dem Hydraulikkreislauf entweichen zu lassen.

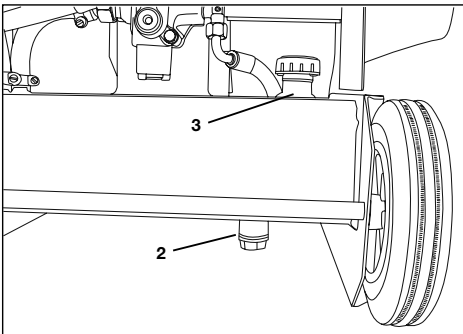
#### Führungen der Spaltsäule

Sollten beim Betrieb des Holzspalters quietschende Geräusche auftreten, so müssen die Plasteführungen in der Spaltsäulenführung geschmiert (4) werden. Zum Schmieren kann handelsübliches Fett verwendet werden. Die Quietschgeräusche verschwinden nach dieser Wartungsmaßnahme.

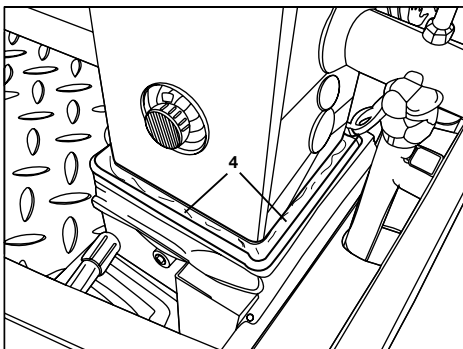
Wenn die Spaltsäule durch die Abnutzung der Plasteführungen zu viel Luft zu der Säulenführung aufweist, müssen die Plasteführungen gewechselt werden.



Hydraulikölstand kontrollieren



Ablassschraube und Einfüllschraube



Plasteführungen schmieren

Technische Daten		LS-6004	LS-6002	LS-6004 S	LS-7504
Motor		Elektro	Elektro	Elektro	Elektro
Motorhersteller		-	-	-	-
Motortyp		-	-	-	-
Leistung	kW	3	2,2	4	3
Nennspannung	V	400	230	400	400
Frequenz	Hz	50	50	50	50
Nennstrom	A	5	14,8	6,6	5
Vorsicherung	A	16 träge	16 träge	16 träge	16 träge
Drehzahl	U/min	2850	2850	1400	2850
Spaltkraft*	t	6	6	6	7,5
Spaltlänge max.	mm	1080	1080	1080	1080
Spaltlänge mit Zwischentisch	mm	550	550	550	550
Spaltlänge mit Schwenktisch	mm	-	-	-	-
Spalthub	mm	500	500	500	500
Spaltgeschwindigkeit	cm/s	6,25	6,25	8	5
Rücklaufgeschwindigkeit	cm/s	25	25	33	18
Holzdurchmesser min	mm	70	70	70	70
Holzdurchmesser max	mm	450	450	450	450
Drehzahl Zapfwellen min / max	U/min	-	-	-	-
Leistung Traktor min.	kW	-	-	-	-
Betriebsdruck max	bar	230	190	230	220
Ölmenge Getriebe	l	-	-	-	-
Getriebeölqualität / Spezifikationen	l	-	-	-	-
Ölmenge Hydraulik	l	7	7	7	7
Hydraulikölqualität / Spezifikationen		HLP SYNTH 46 DIN 51524 T.4	HLP SYNTH 46 DIN 51524 T.5	HLP SYNTH 46 DIN 51524 T.6	HLP SYNTH 46 DIN 51524 T.8
Gesamthöhe ausgefahren	mm	1600	1600	1600	1600
Gesamthöhe eingefahren	mm	1070	1070	1100	975
Breite / Tiefe		600 / 1000	600 / 1000	600 / 1000	600 / 1070
Breite / Höhe		-	-	-	-
Gewicht	kg	125	125	148	143
<b>Zubehör</b>					
Spaltkreuz		x	x	x	x
Spaltkeilverbreiterung		x	x	x	x
Spaltkeilverlängerung		x	x	x	x
Stammheber		-	-	-	-
Zwischentisch		-	-	-	-
Spaltkreuz 13 t		-	-	-	-
Zapfwelle 1 3/8" 6-Zahn (800 - 1020 mm)		-	-	-	-

\* Spaltkraft kann um  $\pm 10\%$  schwanken.

## Lärmemission

Die Ermittlung der Lärmemission erfolgte als Orientierungsmessung nach den gemeinsamen Grundsätzen für die Beurteilung des Lärms am Arbeitsplatz von technischen Arbeitsmitteln für die Land- und Forstwirtschaft und der allgemeinen Anleitung für die Messung des Lärms von technischen Arbeitsmitteln für die Land- und Forstwirtschaft mit folgenden Parametern:

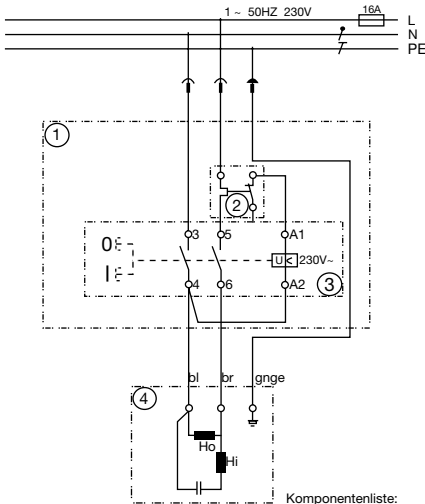
Messpunkt am vorderen Rand der Maschine, 1600 mm hoch, 1000 mm vor der Maschine  $L_{pA} = 75$  dB(A). Unsicherheit  $K = 2,5$  dB(A).

# Elektrische Anlage

**⚠ Arbeiten an der elektrischen Anlage dürfen nur von einer Elektrofachkraft ausgeführt werden!**

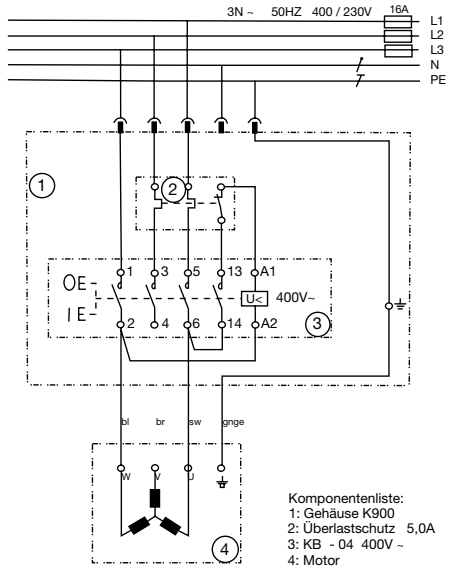
Verwenden Sie für elektrisch betriebene Spaltmaschinen einen ortsveränderlichen Personenschutzschalter (PRCD), falls im Versorgungsnetz die Fehlerstromschutzschaltung (RCD) mit einem Nennfehlerstrom von max. 0,03A nicht vorgesehen ist.

**LS-6002**



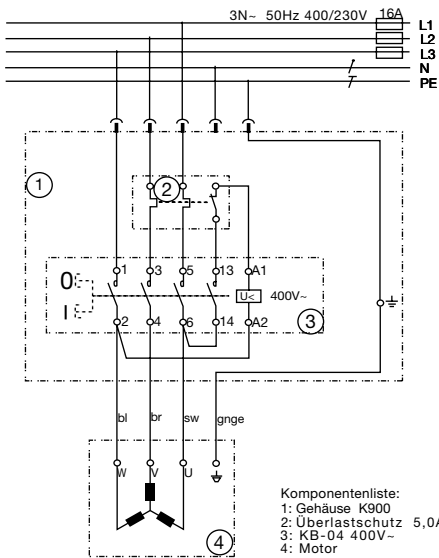
- Komponentenliste:**  
 1: Gehäuse K700  
 2: Überlastschutz 13,5A  
 3: KB - 01 Ua:230V-  
 4: Motor

**LS-6004**



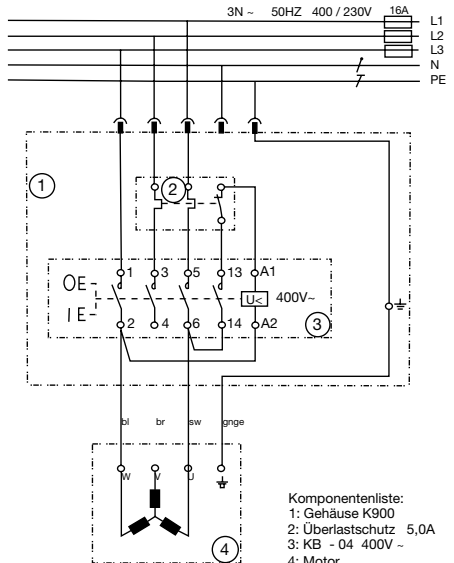
- Komponentenliste:**  
 1: Gehäuse K900  
 2: Überlastschutz 5,0A  
 3: KB - 04 400V -  
 4: Motor

**LS-6004S**



- Komponentenliste:**  
 1: Gehäuse K900  
 2: Überlastschutz 5,0A  
 3: KB - 04 400V -  
 4: Motor

**LS-7504**



- Komponentenliste:**  
 1: Gehäuse K900  
 2: Überlastschutz 5,0A  
 3: KB - 04 400V -  
 4: Motor

## Restrisikobetrachtung

### Gefahrenabwehr Mechanik

Alle durch bewegliche Teile (Spaltmesser) bestehenden Gefahren sind durch die Zweihandbedienung minimiert. Die Maschine kann auch nicht betrieben werden, wenn ein Betätigungsarm immer in der unteren Stellung festgeklemmt wird.

Es ist verboten, die Zweihandbedienung umzubauen, bzw. außer Betrieb zu setzen.

Wird die Zweihandbedienung umgebaut bzw. außer Betrieb gesetzt, erhöht sich die Verletzungsgefahr beim Spaltvorgang. Alle Sicherheitseinrichtungen müssen an der Maschine verbleiben und dürfen nicht unbrauchbar gemacht werden.

**Restrisiko:** Werden Sicherheitseinrichtungen außer Betrieb gesetzt, um- bzw. abgebaut, sind Verletzungen der Bedienerperson möglich.

### Gefahrenabwehr Elektrik

Alle unter Spannung stehenden Teile der Maschine sind gegen Berühren isoliert oder durch feststehende, sicher befestigte und nur mit Werkzeug zu entfernende Schutzeinrichtungen verkleidet.

**Restrisiko:** Wird eine feststehende, sicher befestigte Verkleidung bei laufender Maschine und bei nicht gezogener Anschlussleitung mit Werkzeug entfernt, sind Verletzungen durch elektrischen Schlag möglich.

## Fehler, Ursache und Beseitigung

Fehler	Ursache	Beseitigung
Spaltmesser fährt nicht aus	- falsche Drehrichtung des Motors (400V) - zu wenig Hydrauliköl	- Drehrichtung kontrollieren - Auffüllen
Spaltmesser fährt nicht ein	- siehe oben	- siehe oben
Spaltmesser hat keine Kraft	- zu wenig Hydrauliköl - Ventil verstellt - Pumpe abgenutzt - Zylinderdichtsatz beschädigt	- Auffüllen - Einrichten - Ersetzen - Ersetzen
Spaltmesser stoppt bei der Arbeit	- Holz zu groß oder zu astig	- Holz drehen
Hydraulikleitungen werden sehr heiß	- zu wenig Hydrauliköl - Pumpe beschädigt - Ventil verstellt	- Auffüllen - Ersetzen - Einrichten
Elektromotor läuft nicht an	- Netzstecker/Steckdose defekt - Elektrisches Kabel defekt	- Ersetzen - Ersetzen
Elektromotor wird sehr heiß	- eine Phase fehlt - Kabelquerschnitt zu klein - Umwicklung des Motors beschädigt	- Kontrollieren - Ersetzen - Ersetzen

## Werkstattservice, Ersatzteile und Garantie

### Wartung und Reparaturen

Die Wartung und die Instandsetzung von modernen Holzspaltern sowie sicherheitsrelevanten Baugruppen erfordern eine qualifizierte Fachausbildung und eine mit Spezialwerkzeugen und Testgeräten ausgestattete Werkstatt.

Alle nicht in dieser Betriebsanleitung beschriebenen Arbeiten müssen von einer DOLMAR-Fachwerkstatt ausgeführt werden. Der Fachmann verfügt über die erforderliche Ausbildung, Erfahrung und Ausrüstung, Ihnen die jeweils kostengünstigste Lösung zugänglich zu machen und hilft Ihnen mit Rat und Tat weiter.

DOLMAR-Fachhändler finden Sie unter: [www.dolmar.com](http://www.dolmar.com)

Bei Reparaturversuchen durch Dritte bzw. nicht autorisierte Personen erlischt der Garantianspruch.

### Garantie

DOLMAR garantiert eine einwandfreie Qualität und übernimmt, unbeschadet der gesetzlichen Gewährleistung, im Falle von Material- oder Herstellungsfehlern Garantie. Die Garantiezeit beträgt bei ausschließlich privater Nutzung 24 Monate und bei gewerblich/beruflichem Gebrauch oder bei Einsatz im Vermietgeschäft 12 Monate. Die gewährte Garantie hat nur in Deutschland und Österreich Gültigkeit.

Jegliche Garantiarbeiten werden durch einen DOLMAR-Fachhändler bzw. einer DOLMAR Service-Werkstatt ausgeführt. Hierbei behalten wir uns das Recht auf eine zweimalige Nachbesserung, bei gleichem Fehler, vor. Schlägt eine Nachbesserung fehl oder ist diese unmöglich, kann das Gerät gegen ein gleichwertiges Gerät getauscht werden. Ist auch der Austausch erfolglos oder unmöglich besteht die Möglichkeit der Wandlung.

Normaler Verschleiß, natürliche Alterung, Temperatur- und Witterungseinflüsse, unsachgemäße Nutzung, Defekte in folge mangelhaften Anschlusses, Aufstellung, Bedienung, Schmierung sowie Reinigungs-, Pflege und Einstellarbeiten unterliegen generell nicht der Garantie. Weiterhin wird für Schäden durch ungeeignete missbräuchliche Verwendung der Maschine z.B. unsachgemäße Änderungen oder eigen verantwortliche Instandsetzungsarbeiten des Eigentümers oder von Dritten, aber auch bei vorsätzlicher Maschinen Überlastung keinerlei Gewährleistung übernommen. Der Garantianspruch muss durch einen maschinell erstellten Original-Kaufbeleg nachgewiesen werden. Fragen Sie im Zweifelsfall Ihren Verkäufer. Er ist als Verkäufer des Produktes für die Gewährleistung verantwortlich.

Betriebs- und Nutzungsbedingt unterliegen einige Bauteile, auch bei bestimmungsgemäßem Gebrauch, einem normalen Verschleiß und müssen gegebenenfalls rechtzeitig ersetzt werden.

Dazu gehören bei einem Holzspalter die Kunststoff- bzw Messingführungen, Bowdenzüge und Spaltkreuze (Werkzeuge).



A series of horizontal lines for writing notes, starting from the top of the page and extending to the bottom, with a small gap at the top right for the logo.



A series of horizontal lines for writing notes, starting from the top of the page and extending to the bottom, providing a structured space for text.

DOLMAR-Fachhändler  
finden Sie unter: [www.dolmar.com](http://www.dolmar.com)



DOLMAR GmbH  
Postfach 70 04 20  
D-22004 Hamburg  
Germany  
<http://www.dolmar.com>

Änderungen vorbehalten

Form: 995 703 555 (11.09 D)