

- PL** Instrukcje obsługi
- DE** Gebrauchsanweisung
- IT** Manuale di istruzioni
- FR** Manuel d'utilisation



**PM-5150 S**

<http://www.dolmar.com>

**DOLMAR**



**WAŻNE:** Przed uruchomieniem silnika po raz pierwszy uważnie zapoznać się z instrukcją obsługi silnika.

**OSTRZEŻENIE!** Sprawdzić poziom oleju przed uruchomieniem.

**WICHTIG:** Ehe der Motor zum ersten Mal in Betrieb gesetzt wird, sind die im Handbuch des Motors enthaltenen Anweisungen aufmerksam zu lesen.

**ACHTUNG!** Vor der Inbetriebsetzung den Stand des Öls prüfen.

**IMPORTANTE:** Leggere attentamente le prescrizioni contenute nel libretto del motore, prima di mettere in funzione il motore per la prima volta.

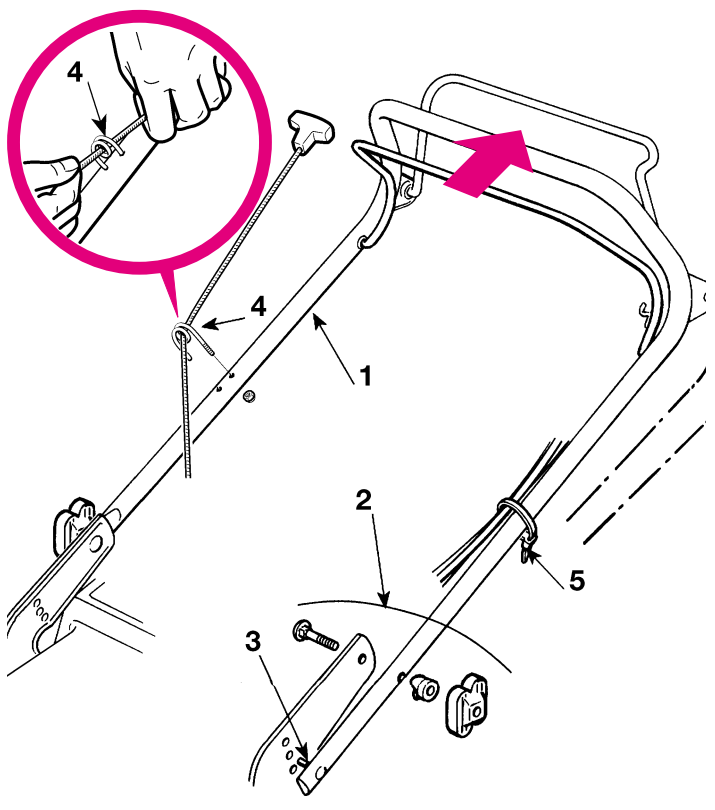
**ATTENZIONE!** Controllare il livello dell'olio prima dell'avviamento.

**IMPORTANT:** Lire attentivement les consignes de sécurité contenues dans le livret du moteur avant de mettre en marche le moteur pour la première fois.

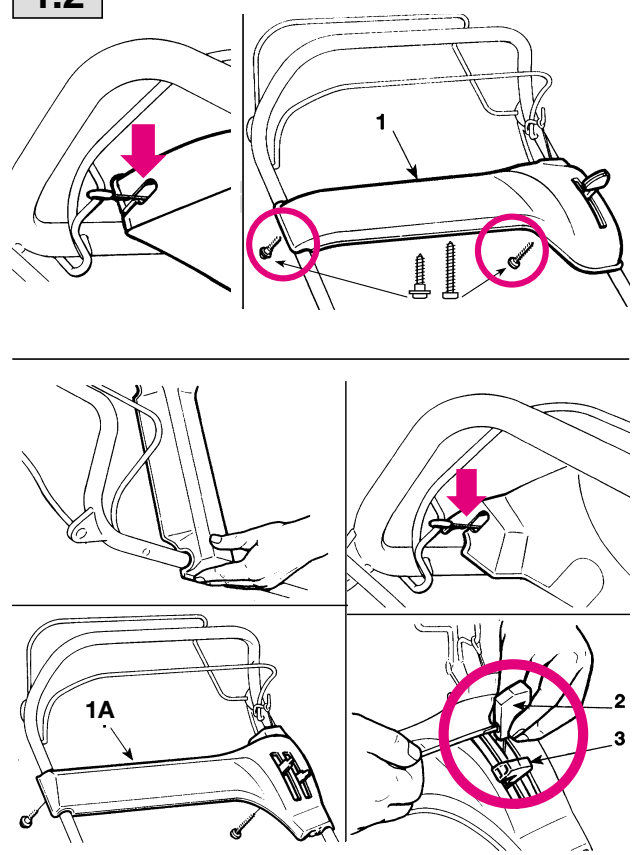
**ATTENTION !** Avant de mettre en marche, contrôler le niveau de l'huile.

PL .....	6
DE .....	8
IT.....	10
FR.....	12

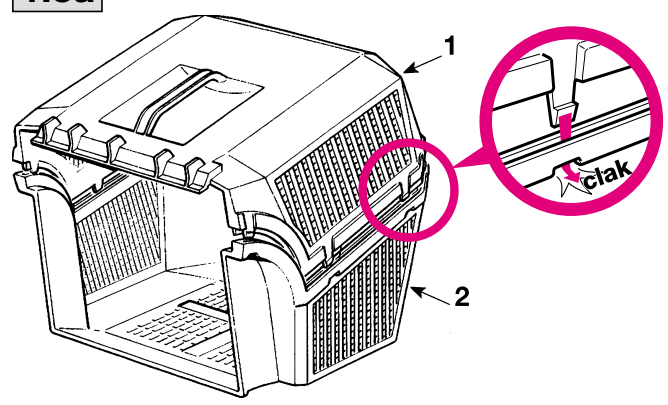
1.1



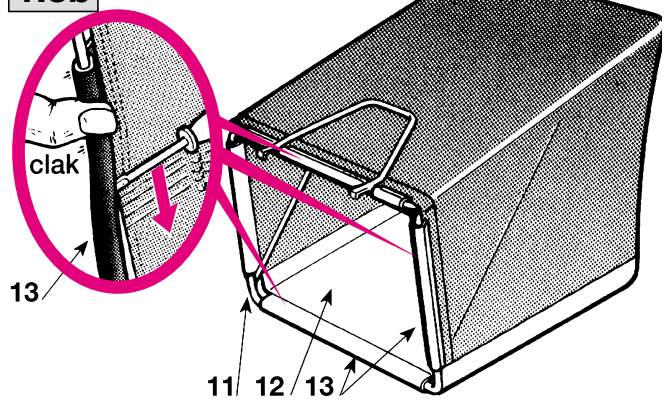
1.2



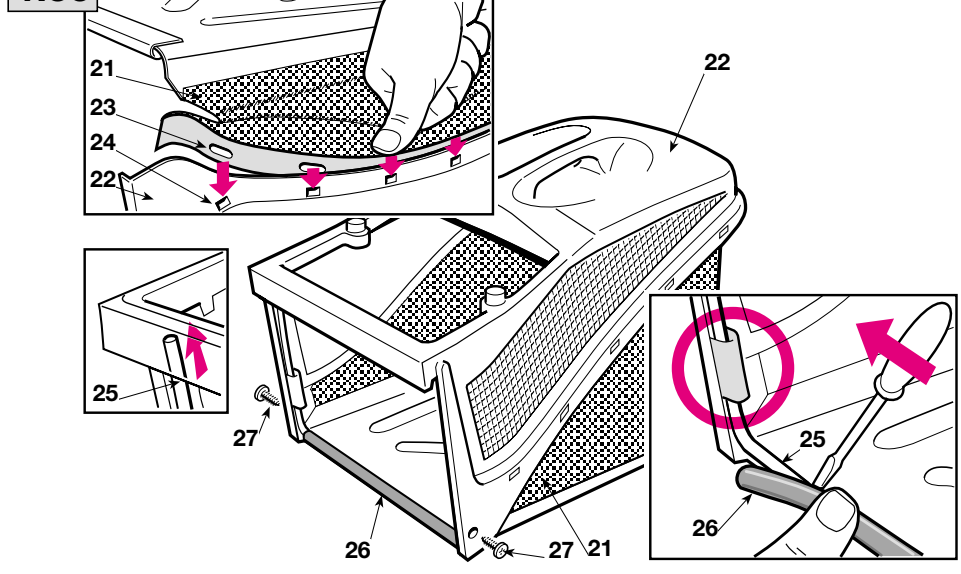
1.3a



1.3b



1.3c



1.4

