

2. Vorbereitung bzw. Einstellung der Scherblätter

- Motor ausschalten (Schalter auf STOP/OFF)
- Muttern am Scherblatt lösen.
- Schrauben bis zum Anschlag festziehen, dann 1/4 bis 1/2 Umdrehung wieder lösen.
- Muttern am Scherblatt fest anziehen.
- Scherblätter von Zeit zu Zeit ölen.
- Getriebe (Schmiernippel) jeweils nach 10 Betriebsstunden mit etwas Fett abschmieren.

3. Motor starten

- Tank füllen mit Zweitakt-Mischung 25:1.
- Kraftstoff zum Vergaser pumpen (Ball in der Benzinleitung drücken).
- Choker schließen, Gashebel auf Halbgas (mit Druckknopf arretieren).
- Schalter auf START/ON stellen.
- Startergriff mehrfach ziehen.
- Sobald der Motor anspringt, sofort Choker öffnen und Gashebel antippen zum Leerlauf.

4. Scherarbeit

- Scherblätter leicht geneigt halten.
- Möglichst nicht mit höchstem Vollgas arbeiten, da dann erhöhter Verbrauch und mehr Verschleiß eintritt.

5. Motor abstellen

- Kurzschlußschalter (am Bügelgriff) auf STOP/OFF stellen.

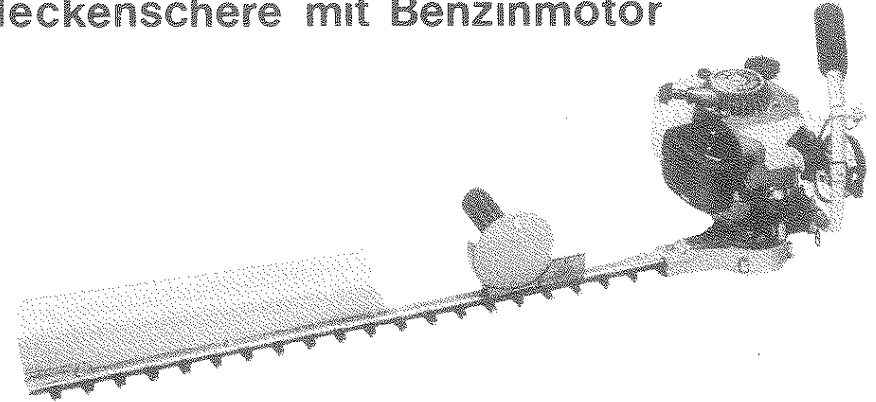
6. Technische Daten

Motor:	Zweitakt, luftgekühlt
Hubraum:	22,6 cm ³
Leistung:	0,88 kW (1,2 PS) 7000/min
Kraftstoff:	Benzin /Öl-Gemisch 25:1
Tankinhalt:	0,5 Liter
Zündkerze:	NGK BM 7A (Bosch WKA 175T3)
Scherblatt - Länge:	750 mm
Zahnteilung:	35 mm
System:	2 Kontra-Scherblätter
Kupplung:	Fliehkraft, trocken
Getriebe:	Zahnrad-Nocken-Pleuel
Schmierung:	50 g Getriebe-Fett
Gesamt-Gewicht:	4,7 kg

SACHS
DOLMAR

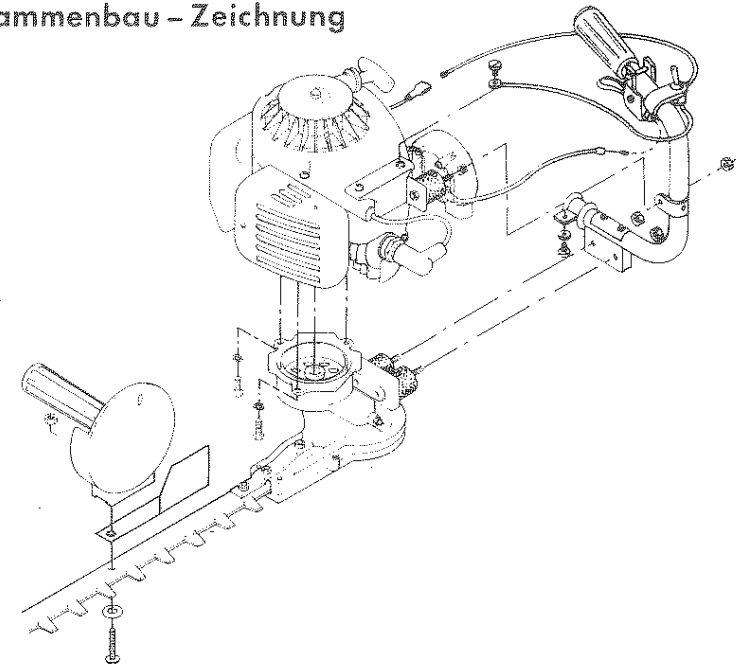
SACHS - DOLMAR HT 02

Heckenschere mit Benzinmotor



Bedienungsanleitung und Ersatzteilliste

1. Zusammenbau - Zeichnung



SACHS
DOLMAR

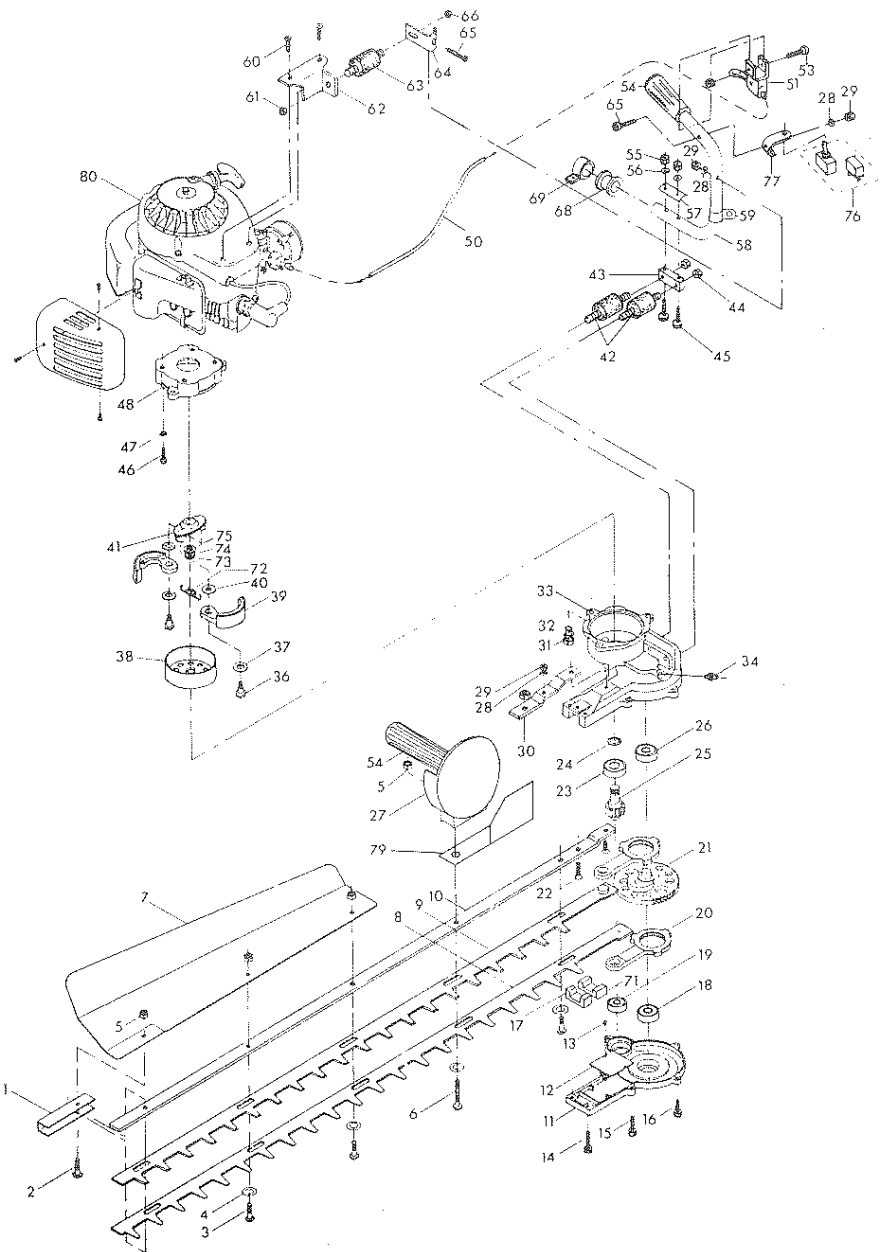
Hergestellt in Japan
für
SACHS-DOLMAR GmbH
Postfach 70 04 20
2000 Hamburg 70
West Germany

Änderungen vorbehalten

Ersatzteilliste SACHS-DOLMAR HT 02
Heckenschere

**SACHS
DOLMAR**

366



Ersatzteilliste SACHS-DOLMAR HT 02
Heckenschere

**SACHS
DOLMAR**

366

Position	Teil-Nr.	Benennung	Anzahl	Position	Teil-Nr.	Benennung	Anzahl
1	366 000 010	End-Führungsstück	1	41	362 182 010	Kupplungsnahe	1
2	366 000 020	Flachkopf-Schraube M6x22	2	42	366 000 380	Schwingungsdämpfer M6x14	2
3	366 000 030	Flachkopf-Schraube M6x19	2	43	366 000 390	Haltestück für Bügelgriff	1
4	366 000 040	Gleitscheibe 6.3/16x1	4	44	922 606 000	Stoppmutter M6	2
5	922 606 000	Stoppmutter M6	5	45	366 000 410	6kt-Schraube M5x45	2
6	366 000 050	Flachkopfschraube M6x29	1	46	991 105 165	Schraube M5x16	4
7	366 000 060	Blattabstreifer	1	47	926 105 001	Federring B5	4
8	366 000 070	Unteres Scherblatt	1	48	366 000 400	Oberes Gehäuse	1
9	366 000 080	Oberes Scherblatt	1	50	366 000 420	Bowdenzug Typ 366	1
10	366 000 090	Führungsschiene	1	51	362 311 010	Gashebel, kpl.	1
11	366 000 100	Gehäusedeckel	1				
12	366 000 110	Führungsblech	1	53	901 505 202	Zylinderschraube AM5x20	1
13	366 000 120	Schraube M3x5	2	54	366 000 430	Gummigriff	2
14	366 000 130	Zylinderschraube M5x22	2	55	920 205 000	6kt-Mutter M5	2
15	366 000 140	Zylinderschraube M5x18	2	56	926 105 001	Federring B5	2
16	366 000 150	Zylinderschraube M5x15	3	57	366 000 440	Griffplatte	1
17	366 000 160	Filzdichtung A	1	58	366 000 450	Bügelgriff	1
18	366 000 170	Kugellager 6000 ZZ	1	59	366 000 460	Schelle für Tragegurt	1
19	366 000 180	Kugellager 608 ZZ	1	60	366 000 470	Linsenschraube M5x12 (im Motor)	2
20	366 000 190	Pleuel	2	61	922 606 000	Stoppmutter M6	1
21	366 000 200	Zahnrad (groß)	1	62	366 000 480	Halterung f. Dämpfer	1
22	366 000 210	Schraube M5x20	2	63	366 000 490	Schwingungsdämpfer M6x9	1
23	366 000 220	Kugellager 6000	1	64	366 000 500	Griffhalterung für Dämpfer	1
24	366 000 230	Distanzscheibe	1	65	366 000 510	Zylinderschraube M5x25	2
25	366 000 250	Ritzel mit M10	1	66	922 606 000	Stoppmutter M6	1
26	366 000 170	Kugellager 6000 ZZ	1	68	366 000 520	Gummibuchse	1
27	366 000 270	Handgriff, re., kpl.	1	69	366 000 550	Schelle	1
28	926 105 001	Federring B5	4	71	366 000 540	Filzdichtung B	1
29	920 205 000	6kt-Mutter M5	4	72	362 184 010	Zugfeder für Kupplung	1
30	366 000 290	Befestigungslasche	1	73	366 000 560	6kt-Schraube M6x14	1
31	901 006 169	6kt-Schraube M6x16	3	74	926 106 000	Federring A6	1
32	926 106 000	Federring A6	3	75	366 000 570	U-Scheibe 6	1
33	366 000 300	Getriebegehäuse	1	76	366 000 580	Kurzschlußschalter, kpl.	1
34	366 000 370	Schmierlippel M6	1	77	366 000 590	Halterung f. Schalter	1
36	362 181 020	Lagerbolzen	2	79	366 000 700	Handschutz	1
37	362 181 030	Ausgleichscheibe gr.	2	80	- - -	Motor HT 02 baugleich mit Motor NB 02 der Motorsense SACHS-DOLMAR 362	1
38	366 000 340	Kupplungstrommel (mit M10)	1				
39	362 181 010	Pflichgewicht	2				
40	362 181 040	Ausgleichscheibe kl.	2				
						Zubehör	
-	366 000 710	Tragegurt m. Polster	1				
-	366 000 720	Ölkanne	1				
-	366 000 730	Tube Getriebefett	1				