

### **D** Nachstellen des Fadens:

- Gehäuse (1) festhalten und Gehäusedeckel (2) kräftig gegen den Federdruck ziehen, bis sich der Gehäusedeckel (2) gegen den Uhrzeigersinn drehen lässt.
- Gehäusedeckel (2) gegen den Uhrzeigersinn weiter drehen, bis er von selbst wieder einrastet.
- Fadenenden (3) bis zum Anschlag herausziehen. Vorgang wiederholen, bis eine Fadenlänge von ca. 15 cm erreicht ist.

### **GB** Adjusting line:

- Grip casing (1) and tug lid of casing (2) sharply against pressure of spring until lid of casing (2) can be turned in an anti-clockwise direction.
- Continue to turn lid of casing (2) in an anti-clockwise direction until it snaps again into position of its own accord.
- Pull out ends of line (3) until stop. Do this until approx. 15 cm of line has been pulled out.

### **F** Réajustage du cordon:

- Tenir le boîtier (1) et tirer vigoureusement le couvercle du boîtier (2) contre la pression de ressort jusqu'à ce que le couvercle du boîtier (2) tourne dans le sens horaire inverse.
- Continuer à tourner le couvercle du boîtier (2) dans le sens horaire inverse jusqu'à ce qu'il se réenclenche de lui-même.
- Tirer les bouts de cordon (3) jusqu'à la butée. Répéter l'opération jusqu'à ce que le cordon ait une longueur de 15 cm environ.

### **E** Ajustar la cuerda:

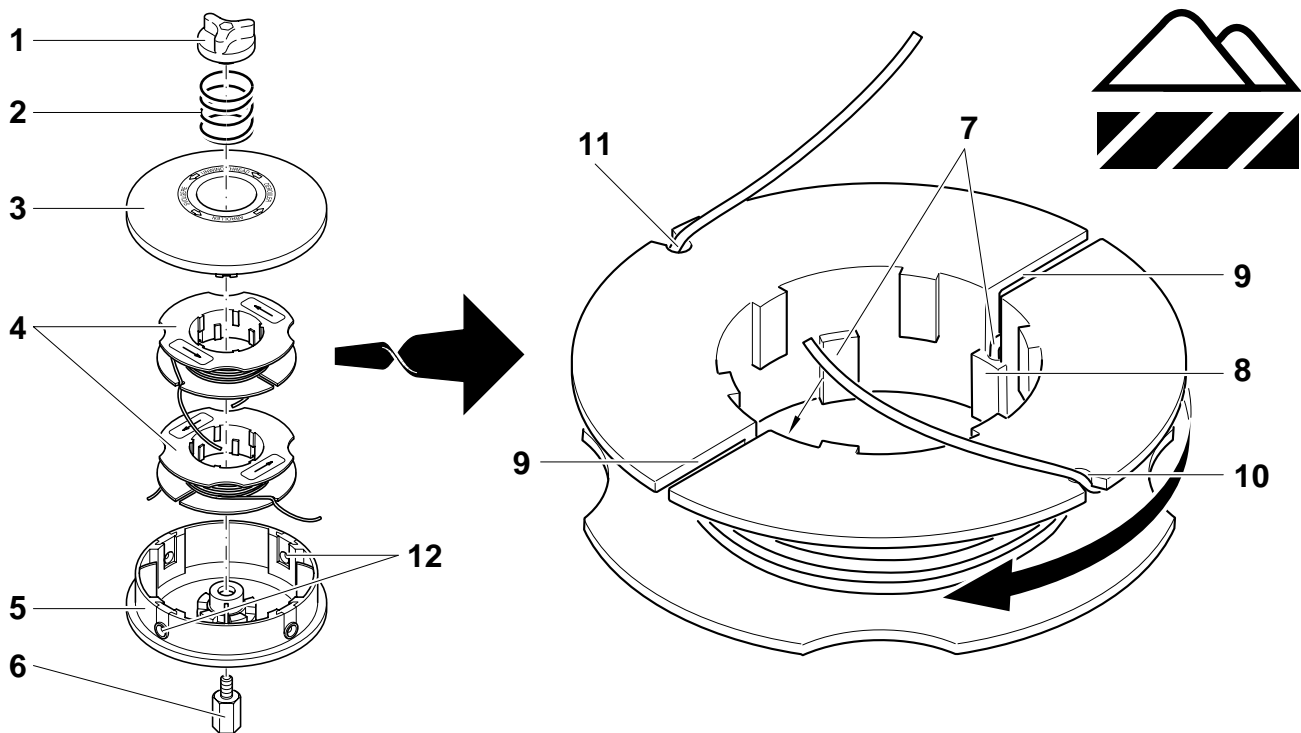
- Sostener la caja (1) y tirar fuertemente de la tapa de la caja (2) en sentido contrario a la presión del muelle hasta que la tapa de la caja (2) pueda girarse en el sentido contrario a las agujas del reloj.
- Seguir girando la tapa de la caja (2) en el sentido contrario a las agujas del reloj hasta que vuelva a encastrar automáticamente.
- Tirar de los cabos de las cuerdas (3) hasta el tope. Repetir el procedimiento hasta obtener una longitud de cuerda de unos 15 cm.

### **NL** Navoeren van de draad:

- Spoeltrommel (1) vasthouden en de trommeldeksel (2) krachtig tegen de veerdruk omhooghalen, tot de trommeldeksel (2) linksom (tegen de wijzers van de klok in) kan worden gedraaid.
- Trommeldeksel (2) verder linksom draaien tot deze vanzelf weer blokkeert.
- De beide einden van de draad (3) tot aan de aanslag eruitrekken. Dit zo lang herhalen totdat men een draadlengte van ca. 15 cm heeft bereikt.

### **I** Come fissare la fune:

- Tener ferma la scatola (1) e tirare con forza il coperchio della scatola (2) contro la pressione della molla, finché non sarà possibile girare il coperchio della scatola (2) in senso antiorario.
- Continuare a girare il coperchio della scatola (2) in senso antiorario finché non si arresterà di nuovo da solo di scatto.
- Tirare le estremità della fune (3) fino a sentire lo scatto. Ripetere il procedimento finché la lunghezza della fune non sarà di circa 15 cm.



#### **D Faden erneuern:**

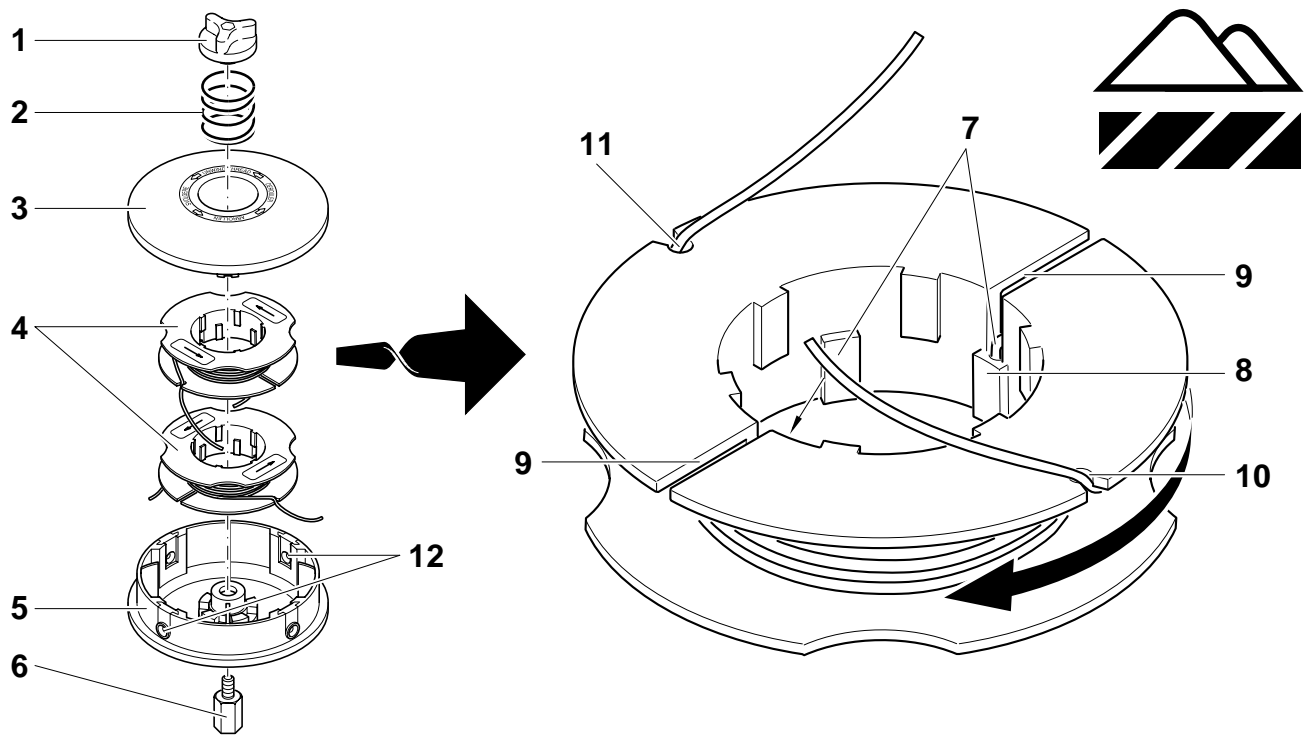
- Druckmutter (1) abschrauben (Linksgewinde) und mit Feder (2) abnehmen. Gehäusedeckel (3) vom Gehäuse (5) trennen. Beide Spulen (4) aus dem Gehäuse nehmen und alte Fadenreste entfernen.
- 4 neue Fäden ( $\varnothing$  2,4 mm x 15m, leiser Mähfaden) auf je 2 m Länge schneiden (zwei Fäden je Spule). Fadenenden (7) in die Fadenaufnahmen (8) der Spule stecken, durch die Schlitze (9) ziehen und beide Fäden im Uhrzeigersinn (siehe Pfeil) bis auf ca. 10 cm fest auf die Spule wickeln.
- Das kürzere Fadenende in die Montagehalterung (10) eindrücken, das längere Fadenende noch eine halbe Umdrehung aufwickeln und in die gegenüberliegende Montagehalterung (11) eindrücken.
- Spule in das Gehäuse einsetzen, dabei die Fäden durch zwei gegenüberliegende Fadenführungen (12) einfädeln. Spule im Gehäuse festhalten und an beiden Enden der Fäden ziehen, damit der Faden aus der Montagehalterung herausspringt. Zweite Spule entsprechend einbauen, die Fäden jedoch durch die noch freien Fadenführungen einfädeln (Einbaulage der Spulen beachten, siehe linke Abbildung).
- Gehäusedeckel (3) aufsetzen, dabei leicht drehen, bis er deutlich fühlbar und hörbar einrastet. Feder (2) einsetzen, Druckmutter (1) aufschrauben (ggf. erst den Bolzen (6) einsetzen) und von Hand fest anziehen.

#### **GB Replacing the line:**

- Unscrew the thrust nut (1) (left-hand thread!) and remove it along with the spring (2). Remove the housing cover (3) from the housing (5). Take both spools (4) out of the housing and remove old pieces of line.
- Cut 4 sections of 2 m / 6.5' each of new line (2.4 mm / 0.1" dia. x 15 m, silent trimmer line) (2 lines per spool). Insert the line ends into the line holders (8) inside the spool, pull through the slot (9), and wind both lines tightly around the spool clockwise (see arrow), leaving about 10 cm / 4" free.
- Press the shorter line end into the holding notch (10), and wind the longer end another half-turn and press it into the opposite holding notch (11).
- Place the spool in the housing. Feed the lines through two opposing line holes (12). Hold the spool tight in the housing and pull both line ends so that the lines jump out of the holding notches. Follow the same procedure for the second spool, feeding the lines through the unoccupied line holes (be sure to install the spools in the right position - see the illustration on the left).
- Put on the housing cover (3), turning it slightly until you feel and hear it catch. Insert the spring (2), screw on the thrust nut (1) (if the bolt (6) has come out, put it back in) and tighten firmly by hand.

#### **F Remplacement du cordon:**

- Dévisser l'écrou de serrage (1) (filetage à gauche) et l'enlever avec le ressort (2). Enlever le couvercle (3) du boîtier (5). Retirer les deux bobines (4) du boîtier et retirer les restes de cordon.
- Couper 4 nouveaux cordons ( $\varnothing$  2,4 mm x 15 m, fil de coupe silencieux) à une longueur de 2 m chacun (deux cordons par bobine). Placer les extrémités de cordon (7) dans les logements de cordon (8) de la bobine, les tirer dans la fente (9) et enrouler les deux cordons sur la bobine en sens horaire (voir flèche) jusqu'à environ 10 cm en serrant bien.
- Enfoncer l'extrémité du cordon la plus courte dans la fixation de montage (10), enrouler l'extrémité du cordon la plus longue encore d'un demi-tour et l'enfoncer dans la fixation de montage (11) opposée.
- Placer la bobine dans le boîtier, enfiler les cordons dans les deux conduites de cordon (12) placées l'une en face de l'autre. Tenir la bobine dans le boîtier et tirer sur les deux extrémités de manière à ce que le cordon saute de la fixation de montage. Monter la seconde bobine de la même manière, enfiler par contre les cordons dans les deux conduites vacantes (respecter la position de montage des bobines, voir figure gauche).
- Poser le couvercle du boîtier (3) en le tournant légèrement jusqu'à l'entendre et le sentir bien s'enclencher. Placer le ressort (2), visser l'écrou de serrage (1) (placer d'abord le boulon en premier le cas échéant) et bien le serrer à la main.



### **E** Recambiar la cuerda:

- Desenroscar la tuerca de apriete (1) (rosca a la izquierda) y quitarla junto con el muelle (2). Separar la tapa de la caja (3) de la caja (5). Extraer ambas bobinas de la caja y retirar los restos de cuerda vieja.
- Tomar 4 cuerdas nuevas ( $\varnothing$  2,4 mm x 15 m, hilo cortante silencioso) y cortarlas a un largo de 2 m c/u. Introducir los extremos de las cuerdas (7) en las recepciones de cuerda (8) de la bobina, pasarlas por las ranuras (9) y bobinar ambas cuerdas en el sentido de las agujas del reloj (ver flecha) firmemente alrededor de la bobina, dejando unos 10 cm libres.
- Presionar el extremo más corto dentro del dispositivo fijador (10) y bobinar el extremo más largo media vuelta más y presionarlo dentro del dispositivo fijador opuesto (11).
- Incorporar la bobina en la caja, pasando las cuerdas por dos conductos de cuerdas opuestos (12). Sostener la bobina dentro de la caja y tirar de ambos extremos de las cuerdas para que la cuerda salte del dispositivo fijador. Incorporar la segunda bobina en forma análoga, pasando las cuerdas por los conductos libres (observar la ubicación de montaje de las bobinas según indica la imagen izquierda).
- Colocar la tapa de la caja (3) girándola levemente hasta que encastre en forma sensible y audible. Incorporar el muelle (2), enroscar la tuerca de apriete (1) (en su caso, montar el perno (6) antes); ajustar firmemente con la mano.

### **NL** Verwisselen van de spoel:

- Spanmoer (1) erafschroeven (linkse schroefdraad) en samen met veer (2) verwijderen. Deksel (3) van trommel (5) afnemen. Beide spoelen (4) uit de trommel nemen en oude draadresten verwijderen.
- 4 nieuwe draden ( $\varnothing$  2,4 mm x 15 m, stille strimmerdraad) ieder op 2 m lengte snijden (2 draden per spoel). De draaduiteinden (7) in de draadopnemers (8) van de spoel steken, door sleuf (9) trekken en dan beide draden rechtsom (met de wijzers van de klok - zie pijl) tot op ca. 10 cm strak op de spoel wikkelen.
- Het korte draaduiteinde in de montageklemming (10) drukken, het lange draaduiteinde nog een halve draaiing opwickelen en dan in de tegenoverliggende montageklemming (11) drukken.
- Spoel in de trommel leggen en daarbij de draden door twee tegenoverliggende draadgeleidingen (12) trekken. De spoel in de trommel vasthouden en aan beide einden van de draden trekken, zodat de draad uit de montageklemming springt. De tweede spoel op gelijke wijze aanbrengen, daarbij echter de draaduiteinden door de nog vrije draadgeleidingen steken (let op de juiste inzetpositie van de spoelen - zie linkse afbeelding).
- Trommeldeksel (3) erop zetten en deze daarbij licht draaien, tot hij hoorbaar inklikt. Veer (2) aanbrengen, spanmoer (1) erop schroeven (evtl. eerst bout (6) aanbrengen) en met hand vast aandraaien.

### **I** Come sostituire la fune:

- Svitare la madrevite a compressione (1) (filettatura sinistrosa) ed estrarla con la molla (2). Rimuovere il coperchio (3) dalla scatola (5). Estrarre entrambe le bobine (4) dalla scatola e rimuovere i residui della vecchia fune.
- Tagliare 4 funi nuove (diametro 2,4 mm x 15 m, fune di falciatura silenziosa), riepottivamente di 2 m di lunghezza (2 funi per ogni bobina). Infilare le estremità delle funi (7) nell'apposita presa delle bobine (8), tirarle attraverso le fessure (9) ed avvolgere bene entrambe le funi in senso orario sulla bobina (vedere la freccia), fino a lasciare circa 10 cm.
- Promoro l'estremità più corta nel supporto di montaggio (10), avvolgere l'estremità più lunga ancora di mezzo giro e premerla quindi nel supporto di montaggio opposto (11).
- Inserire la bobina nella scatola, infilando le funi nelle due guide situate in posizione opposta (12). Tener ferma la bobina nella scatola e tirare la fune ad entrambe le estremità in modo tale che la fune fuoriesca dal supporto di montaggio. Inserire conformemente la seconda bobina, infilando però le funi nelle guide ancora libere (tenere presente la posizione in cui sono inserite le bobine, vedere l'illustrazione a sinistra).
- Riporre il coperchio della scatola (3) girandolo leggermente fino a percepire ed a sentire chiaramente lo scatto di arresto. Inserire la molla (2), avvitare la madrevite a compressione (1) (eventualmente inserire prima il bullone (6) ed avvitare saldamente a mano).

