

DE Nachstellen des Fadens:

Automatische Nachstellung

- Der Fadenkopf (1) hat eine automatische durch Fliehkraft gesteuerte Fadennachstellung (drehzahlabhängig). Die optimale Fadenlänge steht im Normalbetrieb immer zur Verfügung.

Manuelle Nachstellung

- Wird die volle Fadenlänge vor Erreichen der Nachstellzahl benötigt, so kann der Faden (2) durch ein leichtes Auftippen (Pfeil) mit dem Fadenkopf (1) auf den Boden, jederzeit auf die optimale Fadenlänge eingestellt werden.



ACHTUNG: Die Reinigung des Fadenkopfes und das Erneuern des Fadens dürfen nur bei ausgeschaltetem Motor erfolgen!

GB Adjusting the line:

Automatic adjustment

- The line-trimmer head (1) uses centrifugal force to automatically adjust the line length (taking into account the rotational speed). In normal operation the line will always be at the right length.

Manual adjustment

- If the full line length is required before the trimmer reaches its full speed (and can therefore automatically adjust the line), the line (2) can be set to the right length at any time by lightly tapping the trimmer head (1) on the ground.



CAUTION: Always switch off the engine before cleaning the trimmer head or replacing the line!

FR Rajustage du fil:

Rajustage automatique

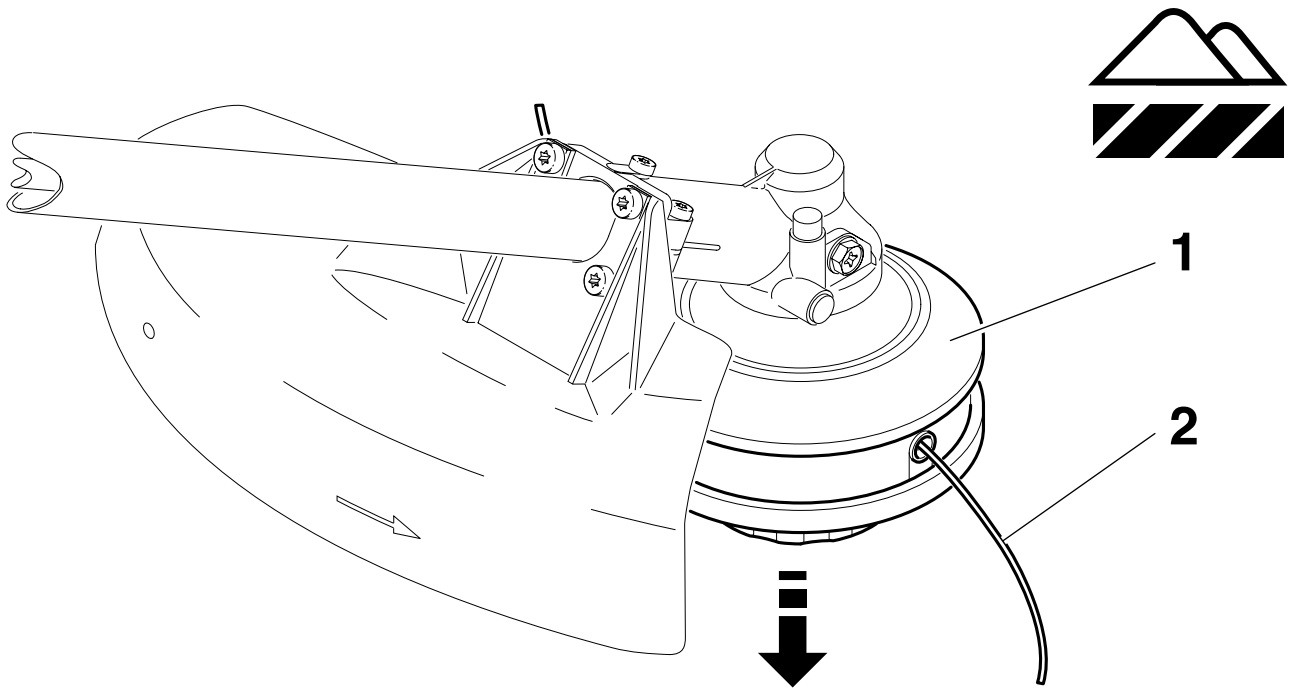
- Le dispositif de coupe à fil (1) a une fonction automatique de rajustage de fil à commande centrifuge (dépendant de la vitesse de rotation). La longueur de fil optimale est toujours disponible en service normal.

Rajustage manuel

- Si toute la longueur de fil est requise avant que la vitesse de rotation de rajustage soit atteinte, il est possible de régler à tout moment le fil (2) à la longueur optimale en tapant légèrement (vers la flèche) le dispositif de coupe à fil contre le sol.



ATTENTION: Le nettoyage du dispositif de coupe à fils et le remplacement du fil ne doivent être qu'effectués à l'arrêt du moteur!



ES Reajuste del hilo cortante:

Reajuste automático

- La cabeza de hilos cortantes (1) cuenta con un reajuste automático, regulado por la fuerza centrífuga (en razón del número de revoluciones). Con el uso normal, siempre estará disponible el largo óptimo del hilo.

Reajuste manual

- Cuando se necesite toda la longitud del hilo antes de alcanzadas las revoluciones de reajuste, el hilo (2) podrá ajustarse mediante un ligero golpecillo (flecha) de la cabeza de hilos sobre el suelo, para obtener la longitud óptima del hilo.



ATENCION: ¡La limpieza de la cabeza de hilos cortantes y el recambio del hilo solamente deberán efectuarse con el motor desconectado!

NL Bijstellen van de draad:

Automatisch bijstellen

- De draadtrommelkop (1) bezit een automatische, door centrifugaalkracht geregelde draadbijstelmogelijkheid (afhankelijk van het toerental). In normaal bedrijf is de optimale draadlengte steeds voorhanden.

Bijstellen met de hand

- Indien men de volle draadlengte vóór het bereiken van het bijstel-toerental benodigt, kan men de optimale draadlengte te allen tijde instellen doordat men de draadtrommelkop lichtelijk op de grond tipt (zie pijl).



ATTENTIE: Schoonmaken van de draadtrommelkop en het vernieuwen van de draad mag uitsluitend bij uitgeschakelde motor geschieden!

IT Regolazione della fune:

Regolazione automatica

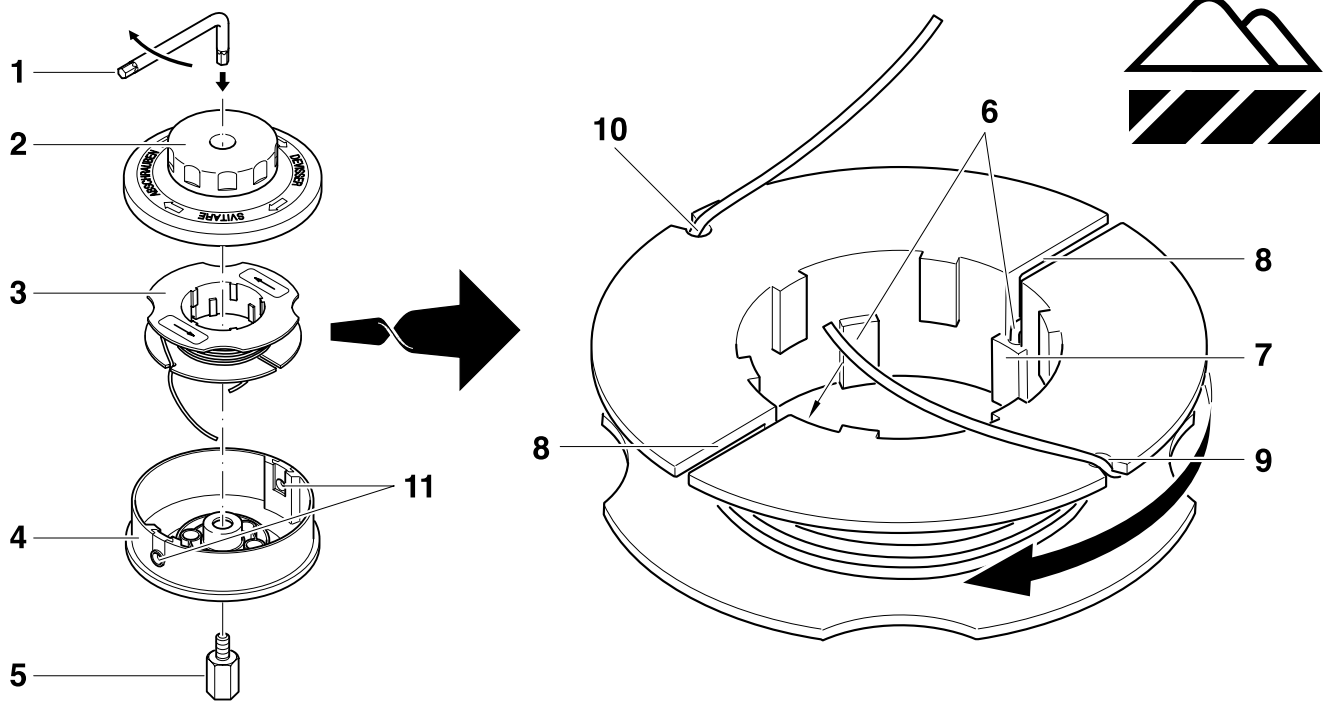
- La testina della fune (1) dispone di sistema di regolazione della fune automatico comandato con forza centrifuga (dipendente del numero dei giri). Nell'esercizio normale si ottiene sempre la lunghezza ottimale della fune.

Regolazione manuale

- Nel caso in cui risulti necessario avere l'intera lunghezza della fune prima di raggiungere il numero di giri sufficiente per la regolazione è possibile regolare in qualsiasi momento la lunghezza ottimale della fune (2) battendo leggermente (freccia) a terra la testina della fune (1).



ATTENZIONE: La pulizia della testina della fune e la sostituzione della fune devono essere eseguite solo a motore spento!



DE Faden erneuern:

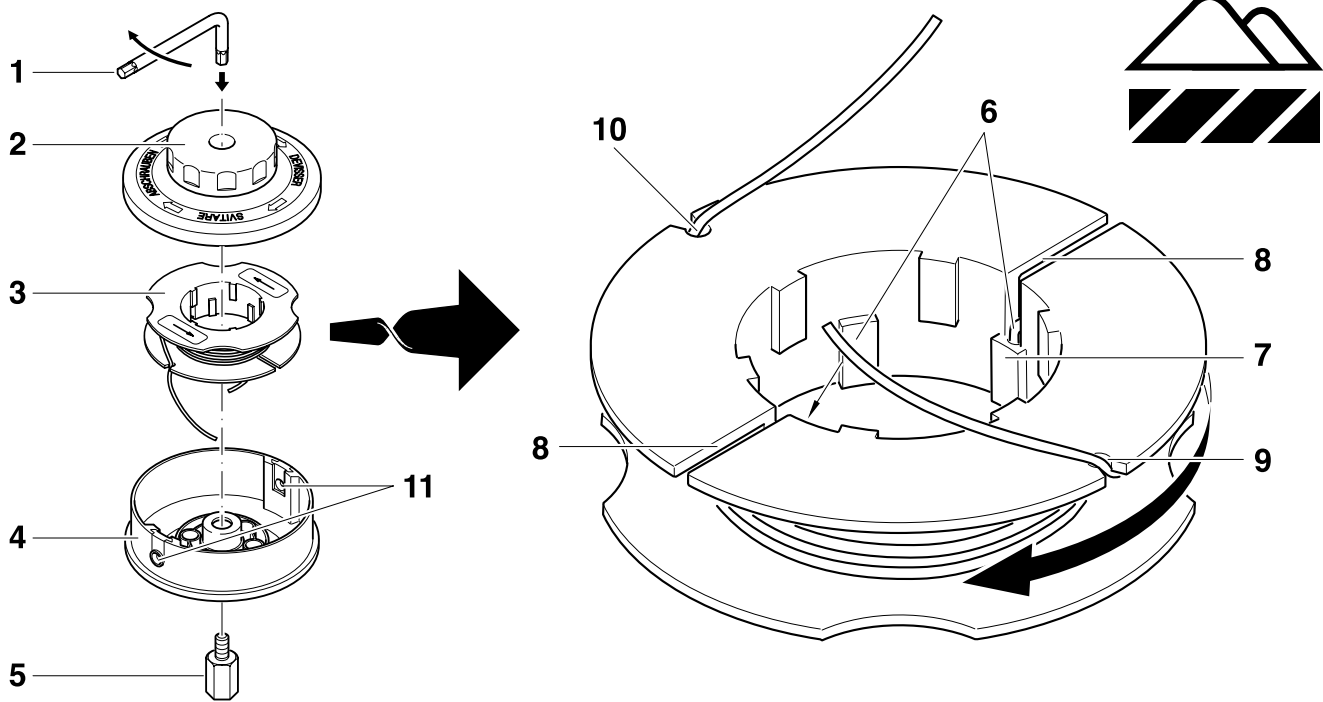
- Schraube im Gehäusedeckel (2) mit Innen-Sechskantschlüssel 6 mm (1, im Lieferumfang) losschrauben (Linksgewinde) und Bolzen (5) abnehmen. Gehäusedeckel (2) vom Gehäuse (4) trennen. Spule (3) aus dem Gehäuse nehmen und alte Fadenreste entfernen.
- 2 neue Fäden (ø 3,0 mm, leiser Mähfaden) auf je 2 m Länge schneiden. Fadenenden (6) in die Fadenaufnahmen (7) der Spule stecken, durch die Schlitz (8) ziehen und beide Fäden im Uhrzeigersinn (siehe Pfeil) bis auf ca. 10 cm fest auf die Spule wickeln.
- Das kürzere Fadenende in die Montagehalterung (9) eindrücken, das längere Fadenende noch eine halbe Umdrehung aufwickeln und in die gegenüberliegende Montagehalterung (10) eindrücken.
- Spule in das Gehäuse einsetzen, dabei die Fäden durch die Fadenführungen (11) einfädeln. Spule im Gehäuse festhalten und an beiden Enden der Fäden ziehen, damit der Faden aus der Montagehalterung herausspringt (Einbaulage der Spulen beachten, siehe linke Abbildung).
- Gehäusedeckel (2) aufsetzen, dabei leicht drehen, bis er deutlich fühlbar und hörbar einrastet. Bolzen (5) einsetzen und Schraube im Gehäusedeckel mit Innen-Sechskantschlüssel fest anziehen. Ggf. den vorhandenen Bolzen (5) gegen einen Bolzen mit passendem Gewinde austauschen.

GB Replacing the line:

- Unscrew the screw (left-hand thread) in the housing cover (2) with the 6 mm Allen key (provided with the trimmer) and remove the bolt. Remove the housing cover (2) from the housing (4). Take the spool (3) out of the housing and remove old pieces of line.
- Cut 2 sections of 2 m / 6.5 feet each of new line (3.0 mm / 0.12", silent trimmer line). Insert the line ends (6) into the line holders (7) inside the spool, pull through the slot (8), and wind both lines tightly around the spool clockwise (see arrow), leaving about 10 cm / 4" free.
- Press the shorter line end into the holding notch (9), and wind the longer end another half-turn and press it into the opposite holding notch (10).
- Place the spool in the housing. Feed the lines through the line holes (11). Hold the spool tight in the housing and pull both line ends so that the lines jump out of the holding notches (be sure to install the spools in the right position - see the illustration on the left).
- Put on the housing cover (2), turning it slightly until you feel and hear it catch. Insert the bolt (5) and firmly tighten the screw in the housing cover with the Allen key. If necessary, replace the existing bolt (5) with a bolt having the same thread.

FR Remplacement du fil:

- Dévisser la vis dans le couvercle du boîtier avec une clé mâle coudée pour vis à six pans creux (1, contenue dans la fourniture) (filetage à gauche) et enlever le boulon (5). Enlever le couvercle (2) hors du boîtier (4). Retirer la bobine (3) du boîtier et enlever les restes de fil.
- Couper 2 nouveaux fils (ø 3,0 mm, fil de coupe silencieux) à une longueur de 2 m chacun. Placer les extrémités de fil (6) dans les logements de fil (7) de la bobine, les tirer dans la fente (8) et enrouler les deux fils sur la bobine en sens horaire (voir flèche) jusqu'à environ 10 cm en serrant bien.
- Enfoncer l'extrémité du fil la plus courte dans la fixation de montage (9), enrouler l'extrémité du fil la plus longue encore d'un demi-tour et l'enfoncer dans la fixation de montage (10) opposée.
- Insérer la bobine dans le boîtier, en introduisant les fils dans les guides de fil (11). Tenir la bobine dans le boîtier et tirer sur les deux extrémités de manière à ce que le fil saute de la fixation de montage (respecter la position de montage des bobines, voir figure gauche).
- Poser le couvercle du boîtier (2) en le tournant légèrement jusqu'à l'entendre et le sentir bien s'enclencher. Introduire le boulon (5) et bien visser la vis dans le couvercle du boîtier avec la clé mâle coudée pour vis à six pans creux. Remplacer si nécessaire le boulon (5) présent contre un autre au filet adéquat.



ES Recambiar el hilo:

- Desenroscar el tornillo en la tapa de la caja (2) con una llave hexagonal de 6 mm (1, incluida en el suministro) (rosca izquierda) y quitar el perno (5). Separar la tapa de la caja (2) de la caja (4). Extraer la bobina (3) de la caja y eliminar los restos de hilos viejos.
- Tomar 2 hilos nuevos (\varnothing 3,0 mm, hilo cortante silencioso) y cortarlos a un largo de 2 m c/u. Introducir los extremos de los hilos (6) en las recepciones de hilos (7) de la bobina, pasarlos por las ranuras (8) y bobinar ambos hilos en el sentido de las agujas del reloj (ver flecha) firmemente alrededor de la bobina, dejando unos 10 cm libres.
- Presionar el extremo más corto dentro del dispositivo fijador (9) y bobinar el extremo más largo media vuelta más y presionarlo dentro del dispositivo fijador opuesto (10).
- Introducir la bobina en la caja, hilvanando los hilos a través de los guíahilos (11). Sostener la bobina dentro de la caja y tirar de ambos extremos de los hilos para que el hilo salte del dispositivo fijador (observar la ubicación de montaje de las bobinas según indica la imagen izquierda).
- Colocar la tapa de la caja (2) girándola levemente hasta que encastre en forma sensible y audible. Montar el perno (5) y ajustar firmemente el tornillo de la tapa de la caja con la llave hexagonal. En caso necesario cambiar el perno (5) por otro que tenga una rosca adecuada.

NL Vervangen van de draadspool:

- De schroef in trommeldeksel (2) met de meegeleverde 6 mm zeskantsleutel (1) losdraaien (linkse schroefdraad) en bout (5) eruitnemen. Deksel (2) van trommel (4) afnemen. Spoel (3) uit de trommel nemen en oude draadresten verwijderen.
- 2 nieuwe draden (\varnothing 3,0 mm, stille strimmerdraad) ieder op 2 m lengte snijden. De draaduiteinden (6) in de draadopnemers (7) van de spoel steken, door sleuf (8) trekken en dan beide draden rechtsom (met de wijzers van de klok - zie pijl) tot op ca. 10 cm strak op de spoel wikkelen.
- Het korte draaduiteinde in de montageklemming (9) drukken, het lange draaduiteinde nog een halve draaiing opwickelen en dan in de tegenoverliggende montageklemming (10) drukken.
- De spoel in de trommel leggen en daarbij de draden in de draadgeleidingen (11) doorhalen. De spoel in de trommel vasthouden en aan beide einden van de draden trekken, zodat de draad uit de montageklemming springt (let op de juiste inzetpositie van de spoelen - zie linkse afbeelding).
- Trommeldeksel (2) erop zetten en deze daarbij licht draaien, tot hij hoorbaar inklikt. Bout (5) aanbrengen en met de zeskantsleutel de schroef in de trommeldeksel vast aandraaien. Indien nodig de bestaande bout (5) door een bout met passende schroefdraad vervangen.

IT Come sostituire la fune:

- Svitare la vite nel coperchio della scatola (2) (filettatura sinistrosa) utilizzando una chiave con incassatura esagonale di 6 mm (1, fornita in dotazione) e rimuovere il bullone (5). Rimuovere il coperchio (2) dalla scatola (4). Estrarre la bobina (3) dalla scatola ed allontanare i residui della vecchia fune.
- Tagliare 2 funi nuove (diametro 3,0 mm, fune di falciatura silenziosa), rispettivamente di 2 m di lunghezza. Infilare le estremità delle funi (6) nell'apposita presa delle bobine (7), tirarle attraverso le fessure (8) ed avvolgere bene entrambe le funi in senso orario sulla bobina (vedere la freccia), fino a lasciare circa 10 cm.
- Promuovere l'estremità più corta nel supporto di montaggio (9), avvolgere l'estremità più lunga ancora di mezzo giro e premerla quindi nel supporto di montaggio opposto (10).
- Inserire la bobina nella scatola, infilando le funi nelle guide (11). Tener ferma la bobina nella scatola e tirare la fune ad entrambe le estremità in modo tale che la fune fuoriesca dal supporto di montaggio (tenere presente la posizione in cui sono inserite le bobine, vedere l'illustrazione a sinistra).
- Riporre il coperchio della scatola (2) girandolo leggermente fino a percepire ed a sentire chiaramente lo scatto di arresto. Inserire il bullone (5) e riavvitare bene la vite nel coperchio della scatola utilizzando la chiave con incassatura esagonale. Se necessario sostituire il bullone (5) con un bullone dalla filettatura adatta.