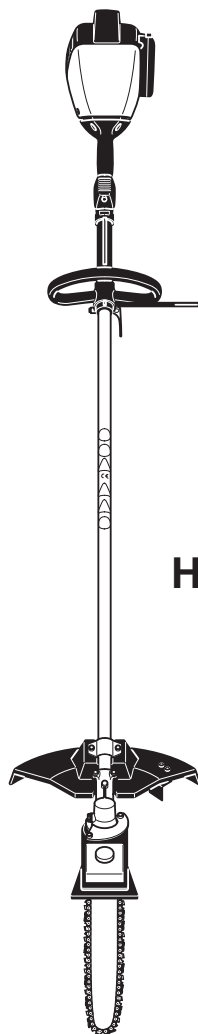


Betriebsanleitung

Achtung:

Lesen Sie vor dem Anbau an die Motorsense und vor der ersten Inbetriebnahme diese Betriebsanleitung und die Betriebsanleitung der Motorsense gründlich durch. Befolgen Sie unbedingt die Sicherheitsvorschriften!

Betriebsanleitung sorgfältig aufbewahren!



Hochentaster-Vorsatz



Herzlichen Dank für Ihr Vertrauen!

Wir gratulieren Ihnen zu Ihrem neuen Hochentaster-Vorsatz und sind überzeugt, dass Sie mit diesem modernen Gerät zufrieden sein werden.

Der Hochentaster-Vorsatz ist der ideale Helfer für die Baumpflege und das Ausputzen von Gehölzen. Diese Arbeiten können durch den Einsatz dieses Gerätes sehr komfortabel durchgeführt werden.

Um eine stets optimale Funktion und Leistungsbereitschaft Ihres neuen Hochentaster-Vorsatzes zu garantieren und um Ihre persönliche Sicherheit zu gewährleisten, haben wir eine Bitte an Sie:

Lesen Sie vor dem Anbau an die Motorsense und vor der ersten Inbetriebnahme diese Betriebsanleitung und die Betriebsanleitung der Motorsense gründlich durch. Befolgen Sie vor allem die Sicherheitsvorschriften! Nichtbeachtung kann zu lebensgefährlichen Verletzungen führen!



EU-Konformitätserklärung

Die Unterzeichnenden, Shigeharu Kominami und Rainer Bergfeld, bevollmächtigt von der DOLMAR GmbH, erklären, dass die Geräte,

Typ: Hochentaster-Vorsatz

hergestellt von DOLMAR GmbH, Jenfelder Str. 38, D-22045 Hamburg, den grundlegenden Sicherheits- und Gesundheitsanforderungen der einschlägigen EU-Richtlinien entsprechen:

EU-Maschinenrichtlinie 98/37/EG.

Zur sachgerechten Umsetzung der Anforderungen dieser EU-Richtlinien wurden maßgeblich folgende Normen herangezogen: EN ISO 11680-1.

Hamburg, den 10.2.2004
Für DOLMAR GmbH


Shigeharu Kominami
Geschäftsführer


Rainer Bergfeld
Geschäftsführer

Verpackung

Ihr Hochentaster-Vorsatz befindet sich zum Schutz vor Transportschäden in einem Karton.

Kartonagen sind Rohstoffe und somit wiederverwendungsfähig oder können dem Rohstoffkreislauf (Altpapierverwertung) zurückgeführt werden.



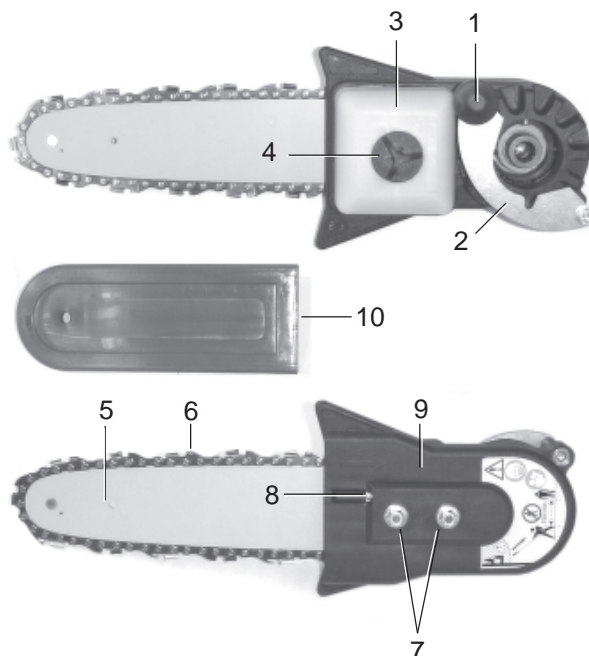
Inhaltsverzeichnis

Seite

EU-Konformitätserklärung	2
Verpackung	2
Teilebezeichnung	2
Symbole	3
Technische Daten	3
Sicherheitsvorschriften	3-5
Allgemeine Sicherheitshinweise	3
Arbeitskleidung	3
Beim Gerätetransport	4
Vor dem Starten und bei der Arbeit	4
Erste Hilfe	4
Bei Wartung und Reparaturen	4
Montageanleitung	5
Anbau an die Motorsense	5
Einstellen der Kettenspannung	5
Abbau von der Motorsense	5
Hinweise zum Sägekettenöl	6
Anwendung des Hochentaster-Vorsatzes	6
Betriebs- und Wartungshinweise	7-9
Allgemeine Wartungshinweise	7
Regelmäßige Wartung	7
Umbau zur Wartung und Reparatur	7
Schärfen der Kette	8-9
Stilllegung und Aufbewahrung	9
Zubehör, Ersatzteile	9
Garantie	9



Teilebezeichnung



- 1 Verriegelungsschraube
- 2 Befestigungsbügel
- 3 Kettenöl-Tank
- 4 Tankverschluss
- 5 Sägeschiene
- 6 Sägekette
- 7 Selbstsichernde Muttern
- 8 Kettenspannschraube
- 9 Kettenradschutz
- 10 Schienenschutz

Symbole

Sie werden auf der Motorsäge und beim Lesen der Betriebsanleitung auf folgende Symbole stoßen:

	Betriebsanleitung lesen und Warn- und Sicherheitshinweise befolgen!
	Besondere Vorsicht und Aufmerksamkeit!
	Verboten!
	Helm, Augen- und Gehörschutz tragen!
	Schutzhandschuhe tragen!
	Motor ausschalten!
	Achtung, Rückschlag! (Kickback)
	Achtung, Sicherheitsabstand einhalten!
	Sägekettenöl
	Laufrichtung der Kette
	Erste Hilfe
	Recycling
	CE-Kennzeichnung

Technische Daten

Gewicht (ohne Sägekettenhaftöl)	1,2 kg
Kettenteilung (9,525 mm)	3/8"
Treibgliedstärke	1,1 mm
Treibgliederanzahl	39 oder 40
Schnittlänge	21 cm
Antriebsritzel Anzahl der Zähne	6 ³
Kettenöltank Inhalt	184 cm ³

Schalldruckpegel nach ISO 11201: Leerlauf 75,4 dB(A), Höchstdrehzahl 95 dB(A), Schalleistung nach ISO 3744: Leerlauf 88,6 dB(A), Höchstdrehzahl 104 dB(A).

Equivalentpegel: (Daten berücksichtigen die Betriebszustände Leerlauf und Höchstdrehzahl zu gleichen Teilen): Schalldruck: 92 dB(A), Schalleistung: 101 dB(A).

Gewichteter Mittelwert der Beschleunigung bei Leerlauf m/s (Schaft/Griff) 4,6 / 4,2. Höchstdrehzahl m/s (Schaft/Griff) 7 / 5.

SICHERHEITSVORSCHRIFTEN

Allgemeine Hinweise

Verwenden Sie den Hochentaster-Vorsatz niemals ohne Sägekettenhaftöl. Achten Sie beim Einfüllen des Sägekettenhaftöls darauf, dass kein Öl ins Erdreich gelangt. Verwenden Sie eine geeignete Unterlage.

Der Hochentaster-Vorsatz darf nur in dem vorgesehenen Anwendungsbereich und nur zu dem unter Kapitel "Anwendung des Hochentaster-Vorsatzes" angegebenen Verwendungszweck eingesetzt werden.

Er ist ausschließlich als Zusatzgerät für eine dazu vorgesehene 25 cc und 29 cc Motorsense mit C-Griffen (Rundumgriff) und nur bei ordnungsgemäßer Montage auf der Motorsense zu verwenden.

Auf anderen Motorsensen und auf Motorsensen mit Doppelhandgriff (U-Handgriff) darf der Hochentaster-Vorsatz nicht verwendet werden!

Kinder und Jugendliche unter 18 Jahren dürfen mit diesem Gerät nicht arbeiten; ausgenommen sind Jugendliche über 16 Jahren, die unter Aufsicht ausgebildet werden.

Halten Sie Personen und Tiere vom Arbeitsbereich fern. Der Mindestabstand beträgt 15 Meter. Besonders auf Kinder achten. Falls sich eine Person bzw. ein Lebewesen nähert, den Motor sofort abstellen. Der Benutzer ist verantwortlich für Gefahren oder Unfälle, die gegenüber anderen Personen und deren Eigentum auftreten.

Dieses Gerät darf nur an Personen ausgeliehen bzw. weitergegeben werden, die mit diesem Typ und seiner Bedienung vertraut sind. Geben Sie stets die Betriebsanleitungen mit.

Wenn Sie mit diesem Gerät arbeiten, sollten Sie in guter Verfassung, ausgeruht und gesund sein.

Unter dem Einfluss von Alkohol, Drogen oder Medikamenten, die das Reaktionsvermögen beeinflussen können, darf dieses Gerät nicht benutzt werden.

Das Gerät darf nur in betriebs sicherem Zustand benutzt werden - Unfallgefahr!

Beim An- und Abbau immer den Motor abstellen und den Zündkerzenstecker abziehen, um ein unbeabsichtigtes Anlaufen des Motors auszuschließen.

Nehmen Sie keine Änderungen an bestehenden Sicherheitseinrichtungen und Bedienteilen vor. Es dürfen nur Zubehör und Anbauteile verwendet werden, die vom Hersteller geliefert und ausdrücklich für den Anbau freigegeben sind. Bitte beachten Sie auch, dass bei der Verwendung von nicht Originalteilen keine Garantieleistung möglich ist.

Wenn das Gerät nicht benutzt wird, ist es so sicher abzustellen, dass niemand gefährdet wird. Der Motor ist abzustellen.

Wer die Sicherheits-, Bedienungs- oder Wartungshinweise missachtet, haftet auch für alle dadurch verursachten Schäden und Folgeschäden.

Arbeitskleidung

Tragen Sie bei der Verwendung dieses Gerätes vorschriftsmäßige Bekleidung und Schutzausrüstung, um Verletzungen zu vermeiden. Die Kleidung soll zweckmäßig, d.h. eng anliegend, aber nicht hinderlich sein.

Tragen Sie immer einen Schutzhelm mit vollem Gesichtsschutz um sich gegen herabfallende Äste zu schützen.

Eine Schnittschutz-Latzhose wird dringend empfohlen.

Tragen Sie keinen Schal, keine Krawatte, keinen Schmuck oder sonstige Kleidungsstücke, die sich im Buschwerk, in Ästen oder am Gerät verfangen können. Lange Haare sind zusammenzubinden und zu sichern (Kopftuch, Mütze, Helm o.ä.).

Tragen Sie feste Schuhe mit griffiger Sohle, am besten Sicherheitsschuhe mit Stahlkappe.

Tragen Sie Schutzhandschuhe mit rutschfester Grifffläche.

Verwenden Sie einen persönlichen Gehörschutz !

Beim Gerätetransport

Stellen Sie beim Transport immer den Motor ab!

Niemals die Motorsense mit laufender Sägekette transportieren, auch nicht beim Tragen über kurze Distanzen zu Fuß.

Beim Transport über größere Distanz schieben Sie auf jeden Fall den beigelegten Schienenschutz auf die Sägeschiene.

Vor dem Starten und bei der Arbeit

Neben den in der Betriebsanleitung der Motorsense angegebenen Sicherheitsvorschriften überprüfen Sie vor jedem Start auch die ordnungsgemäße Montage des Hochentaster-Vorsatzes.

Nicht mit einer stumpfen, angerissenen oder verfärbten Sägekette arbeiten.



Niemals in der Nähe von elektrischen Leitungen arbeiten. Der Mindestabstand zu einer Hochspannungsleitung beträgt 10 Meter. In einer geringeren Entfernung darf der Hochentaster unter keinen Umständen betrieben werden.

Achten Sie darauf, dass die laufende Sägekette niemals ungewollt mit Felsen, Steinen, Baumstümpfen oder anderen Fremdkörpern in Verbindung kommt.

Niemals mit dem Hochentaster-Vorsatz in den Boden schneiden.

Beim Entasten auf sicheren Stand achten. Nicht direkt unter den abzuschneidenden Ästen stehen. Das Umfeld des Arbeitsvorgangs sauber und aufgeräumt halten, um einen Fluchtweg nicht zu behindern.

Achten Sie beim Entasten auf herunterfallende Äste. Halten Sie sich eine Ausweichmöglichkeit offen (Stolperfallen vorher wegräumen). Große Äste sägen Sie in Teilstücken ab.



Keine Leiter benutzen und nicht auf Bäume klettern. Zum Erreichen höherer Äste ist ausschließlich eine hydraulisch gehobene Kabine zulässig!



Halten Sie die Motorsense nie steiler als in einem Winkel von 60° zu der Erdoberfläche!

Vor jedem Berühren des Schneidwerkzeuges - auch dann, wenn ein Verklemmen des Schneidwerkzeuges beiseitigt werden soll - den Motor abstellen, warten bis das Schneidwerkzeug steht und den Zündkerzenstecker abziehen.

Stellen Sie den Motor ab, wenn sich das Verhalten der Motorsense spürbar ändert.



Aufgrund der Fliehkraftkupplung läuft die Kette trotz Loslassen des Gashebels noch kurze Zeit nach.

Achten Sie darauf, dass die Kette vor dem Abstellen der Motorsense zum Stillstand gekommen ist.

Erste Hilfe

Für einen eventuell eintretenden Unfall sollte immer ein Verbandskasten am Arbeitsplatz vorhanden sein. Entnommenes Material sofort wieder auffüllen.

Wenn Sie Hilfe anfordern, geben Sie folgende Angaben:

- wo es geschah
- was geschah
- wieviele Verletzte
- welche Verletzungsart
- wer meldet!



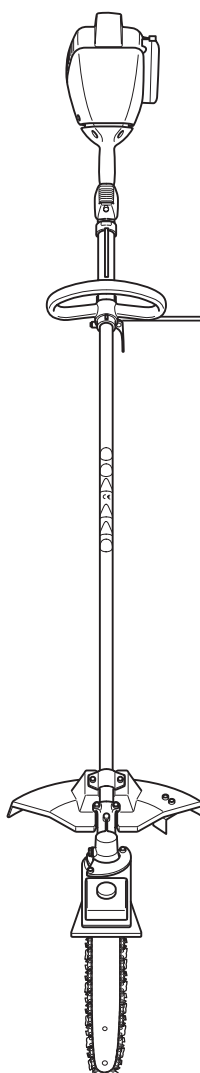
Wartung und Reparaturen

Das Gerät ist regelmäßig zu warten. Führen Sie nur solche Wartungs- und Reparaturarbeiten selbst aus, die in dieser Betriebsanleitung beschrieben sind. Alle anderen Arbeiten sind von einer autorisierten Fachwerkstatt auszuführen.

Bei allen Wartungs-, Reinigungs- und Reparaturarbeiten am oder auf die Motorsense montierten Hochentaster-Vorsatzes, ist der Stop-Schalter der Motorsense auf "Stop" zu stellen und der Zündkerzenstecker abzuziehen, um ein ungewolltes Anlaufen des Motors auszuschließen.

Bei allen Reparaturen dürfen nur Original-Ersatzteile des Herstellers verwendet werden.

An dem Gerät dürfen keine Änderungen vorgenommen werden, da hierdurch die Sicherheit beeinträchtigt werden kann und Unfall- und Verletzungsgefahr besteht!



Achtung:

Der Hochentaster-Vorsatz darf nur an die abgebildete 25 cc bzw. 29 cc Motorsense mit C-Griffen (Rundumgriff) betrieben werden!

Der Anbau an andere 25 cc bzw. 29 cc Motorsensen mit U-Griffen (Zweihandgriff) ist nicht zulässig!

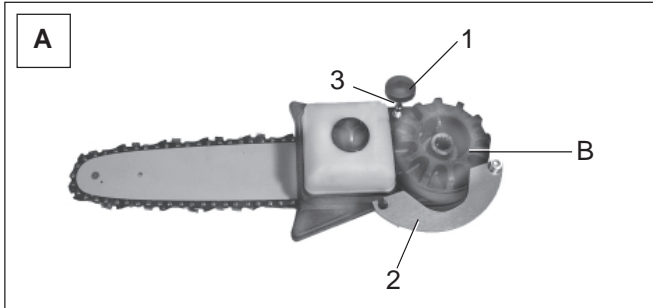
Montageanleitung

Anbau an die Motorsense

Den Stop-Schalter der Motorsense auf „Stop“ stellen.

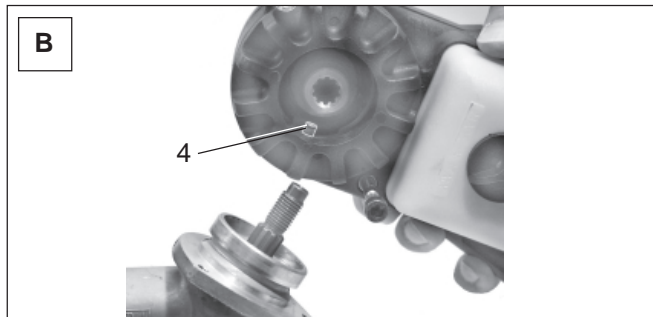
Entfernen Sie die Zündkerzenabdeckung und ziehen Sie den Zündkerzenstecker ab. Richten Sie sich dabei an die Angaben in der Betriebsanleitung der Motorsense.

Bauen Sie das bisherige Schneidwerkzeug und den mit drei Schrauben im Winkelgetriebe befestigten Wickelschutz gemäß der Betriebsanleitung der Motorsense aus.



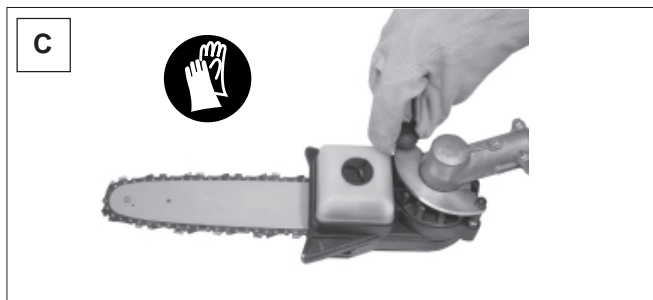
Lockern Sie die Verriegelungsschraube (A/1) soweit, dass der Befestigungsbügel (A/2) aus der Verjüngung (A/3) der Schraube herausgeschwenkt werden kann. Schwenken Sie den Befestigungsbügel ganz heraus.

Bei Bedarf kann das Befestigungsrad (B) mit Hilfe eines Schraubendrehers abgezogen und in einem Winkel von ca. 30° im UZS verdreht wieder aufgesetzt werden. Dadurch kann der Hochentaster aus Sicht des Benutzers nach links zeigend (in einem 30° Winkel) auf die Motorsense angebaut werden. Die voreingestellte Grundstellung des Befestigungsrades bewirkt einen geraden Anbau des Hochentasters an der Motorsense.



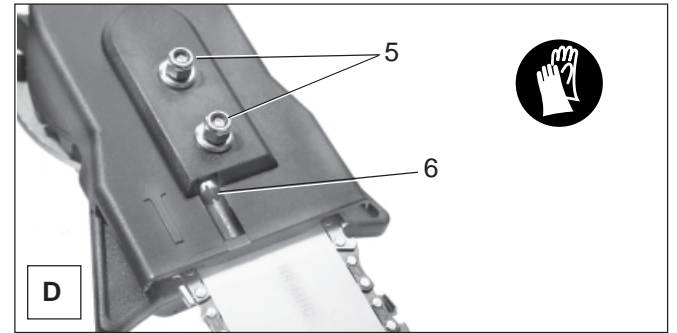
Setzen Sie den Hochentaster auf das Winkel-Getriebe der Motorsense. Achten Sie darauf, dass der innere Stift (B/4) im Hochentaster genau über der Aussparung am Winkel-Getriebe (Pfeilmarkierung außen am Winkelgetriebe) angesetzt wird.

Durch probierendes Drehen finden Sie die richtige Stellung. Schieben Sie den Hochentaster ganz auf das Winkelgetriebe.



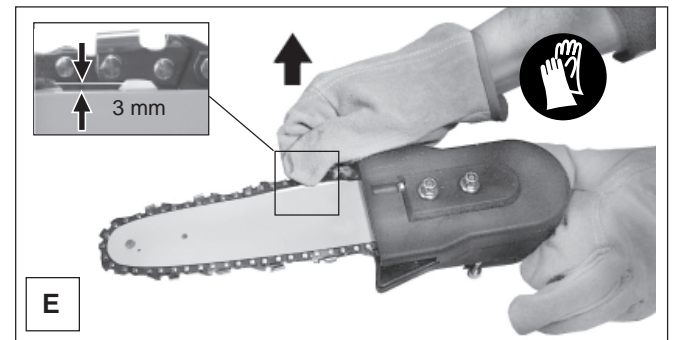
Schwenken Sie den Befestigungsbügel (A/2) über den Rand des Winkelgetriebes, bis der Befestigungsbügel in die Verriegelungsschraube (A/1) einhakt. Drehen Sie die Verriegelungsschraube fest.

Einstellen der Kettenspannung



Zum Einstellen der Kettenspannung lockern Sie die beiden selbstsichernden Muttern (D/5) und regulieren Sie die Kettenspannung durch Drehen der Kettenspannschraube (D/6).

Drehen im Uhrzeigersinn erhöht die Kettenspannung, Drehen gegen den Uhrzeigersinn lockert die Kettenspannung.



Die optimale Kettenspannung ist dann erreicht, wenn beim Abheben der Kette in Pfeilrichtung maximal 3 mm der Sägeketten-Treibglieder zu sehen sind und die Sägekette sich von Hand noch leicht durchziehen lässt. Ziehen Sie die beiden selbstsichernden Muttern wieder fest.

Direkt nach Arbeitsbeginn kann sich die Kettenspannung schnell lockern. Kontrollieren Sie die Kettenspannung daher nach den ersten Schnitten und in prüfen Sie die Kettenspannung in regelmäßigen Abständen. **Achtung:** Nur bei ausgeschaltetem Motor durchführen.

Abbau von der Motorsense

Den Stop-Schalter der Motorsense auf „Stop“ stellen.

Entfernen Sie die Zündkerzenabdeckung und ziehen Sie den Zündkerzenstecker ab.

Richten Sie sich dabei an die Angaben in der Betriebsanleitung der Motorsense.

Lockern Sie die Verriegelungsschraube (A/1) soweit, dass der Befestigungsbügel (A/2) aus der Verjüngung der Schraube (A/3) herausgeschwenkt werden kann.

Schwenken Sie den Befestigungsbügel ganz heraus.

Ziehen Sie den Hochentaster-Vorsatz von dem Winkel-Getriebe der Motorsense ab.

Schieben Sie den Schienenschutz auf die Sägeschiene und lagern Sie den Hochentaster-Vorsatz sicher und unzugänglich für Dritte.

Bei längerer Lagerung beachten Sie die Hinweise zum Sägekettenöl und die Angaben in der Betriebsanleitung der Motorsense.

Hinweise zum Sägekettenöl

Zur Schmierung der Sägekette und Sägeschiene ist ein Sägekettenöl mit Haftzusatz zu verwenden. Der Haftzusatz im Sägekettenöl verhindert ein zu schnelles Abschleudern des Öls von der Sägevorrichtung.

Die Verwendung von Mineralölen ist nicht zulässig. Zur Schonung der Umwelt ist die Verwendung von biologisch abbaubarem Sägekettenöl vorgeschrieben.

Das angebotene Sägekettenöl BIOTOP wird auf Basis von ausgesuchten Pflanzenölen hergestellt und ist 100%ig biologisch abbaubar. BIOTOP ist mit dem blauen Umwelt-Engel ausgezeichnet (RAL UZ 48).

Biologisch abbaubares Sägekettenöl ist nur begrenzt haltbar und sollte in einer Frist von 2 Jahren nach dem aufgedruckten Herstellungsdatum verbraucht werden.

BIOTOP Sägekettenöl ist je nach Verbrauch in folgenden Verpackungsgrößen vom Fachhändler lieferbar: 1 Liter, 5 Liter.

Niemals Altöl verwenden!

Altöl ist höchstgradig umweltgefährdend!

Altöle enthalten hohe Anteile an Stoffen, deren krebserregende Wirkung nachgewiesen ist.

Die Verschmutzungen im Altöl führen zu starkem Verschleiß an der Ölpumpe und der Sägevorrichtung.

Bei Schäden die durch Verwendung von Altöl oder einem ungeeigneten Sägekettenöl entstehen, erlischt der Gewährleistungsanspruch.

Ihr Fachhändler informiert Sie über den Umgang und die Verwendung von Sägekettenöl.

Haut- und Augenkontakt vermeiden!

Mineralölprodukte, auch Öle, entfetten die Haut. Bei wiederholtem und längerem Kontakt trocknet die Haut aus. Folgen können verschiedene Hauterkrankungen sein. Außerdem sind allergische Reaktionen bekannt.

Augenkontakt mit Öl führt zu Reizungen. Bei Augenkontakt sofort das betroffene Auge mit klarem Wasser spülen. Bei anhaltender Reizung sofort einen Arzt aufsuchen!



Schmierung der Sägekette

Um die Sägekette ausreichend zu schmieren, muss immer genügend Kettenöl im Tank vorhanden sein. Während der Arbeit kontrollieren, ob ausreichend Kettenöl im Tank ist, ggf. nachfüllen. **Nur bei ausgeschaltetem Motor!**



Wichtiger Hinweis zu Bio-Sägekettenölen

Vor einer längeren Außerbetriebnahme (siehe Kapitel Stilllegung und Aufbewahrung), muss der Öltank entleert und anschließend mit etwas Motoröl (SAE 30) befüllt werden. Dann den Hochentaster-Vorsatz einige Zeit betreiben, damit alle Bioölrreste aus Tank, Ölleitungssystem und Sägevorrichtung gespült werden. Diese Maßnahme ist erforderlich, da verschiedene Bioöle Neigung zu Verklebungen haben und so Schäden an Ölpumpe oder ölführenden Bauteilen entstehen können.

Für erneute Inbetriebnahme wieder frisches BIOTOP-Sägekettenöl einfüllen.

Anwendung des Hochentaster-Vorsatzes

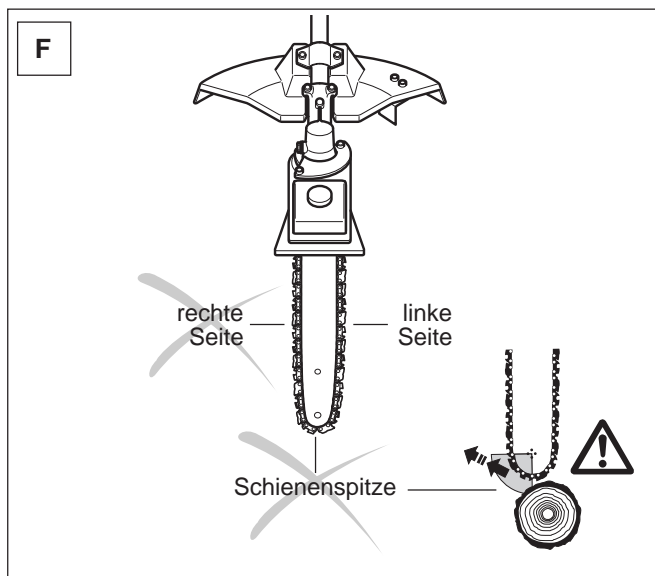
Der Hochentaster-Vorsatz eignet sich zum Entasten von Ästen bis 25 cm Durchmesser in einer sicher zu erreichenden Höhe am stehenden Baum. Beachten Sie die Sicherheitsvorschriften!

Achten Sie auf eine ergonomische Arbeitshaltung. Legen Sie öfters Ruhepausen ein. Führen Sie in den Ruhepausen Entspannungsübungen (besonders für den Nacken) durch. Halten Sie sich warm.

Tragen Sie die Motorsense beim Entasten mit Hilfe des Traggurtes und halten Sie sie sicher mit beiden Händen fest.

Planen Sie den Schnitt sorgfältig. Schätzen Sie ab wohin der Ast fällt.

Grundsätzlich muss beim Sägen mit Sägeketten auf Zug gearbeitet werden. Aus der Sichtweise des Benutzers arbeitet der Hochentaster-Vorsatz auf der linken Seite (Fig. F) der Sägeschiene auf Zug.



Achtung: Niemals mit der rechten Seite (Bild F) der Sägeschiene arbeiten. Das Motorgerät wird ruckartig auf Sie gedrückt und kann Sie verletzen.

Niemals mit der Spitze (Bild F) der Sägeschiene arbeiten. Das Motorgerät schnell unkontrolliert weg! (Kickback).

Führen Sie daher die Sägeschiene mit der linken Seite (Bild F) in die Nähe des zu sägenden Astes heran. Geben Sie Vollgas, und bringen Sie die Sägekette unter höchster Aufmerksamkeit in Kontakt mit dem zu sägenden Ast.

Auf das Motorgerät wirkt eine kontrollierbare Zugkraft von Ihnen weg. Führen Sie an der Unterseite des Astes einen Entlastungsschnitt bis ca. 1/4 des Astdurchmessers an und sägen Sie den Ast dann von oben ab.

Da der Ast durch sein Eigengewicht unter Zug steht verklemmt die Sägekette beim Sägen von oben nicht. Durch den Entlastungsschnitt wird verhindert, dass der Ast vorzeitig abreißt und der Baum bis zum Stamm verletzt wird.

Sägen Sie die Äste nicht direkt am Stamm ab um eine Verletzung des Stammes auszuschließen. Sägen Sie große Äste in Teilstücken ab.

Betriebs- und Wartungshinweise

Allgemeine Wartungshinweise

Die Wartung und die Instandsetzung von modernen Geräten sowie deren sicherheitsrelevanten Baugruppen erfordern eine qualifizierte Fachausbildung und eine mit Spezialwerkzeugen und Testgeräten ausgestattete Werkstatt.

Alle nicht in dieser Betriebsanleitung beschriebenen Arbeiten müssen von einer Fachwerkstatt ausgeführt werden. Der Fachmann verfügt über die erforderliche Ausbildung, Erfahrung und Ausrüstung, Ihnen die jeweils kostengünstigste Lösung zugänglich zu machen. Er hilft Ihnen mit Rat und Tat weiter.

Regelmäßige Wartung

Führen Sie folgende Wartungsarbeiten vor jedem Arbeitsbeginn aus:

Alle erreichbaren Schrauben und Muttern auf Festsitz prüfen und evtl. nachziehen.

Kettenspannung prüfen und ggf. nachstellen.

Kettenschärfe prüfen, ggf. nachschärfen oder Kette ersetzen.

Sägekettenöl-Tank auf Dichtheit überprüfen.

Vor Arbeitsbeginn Sägekettenhaftöl bei Bedarf auffüllen.

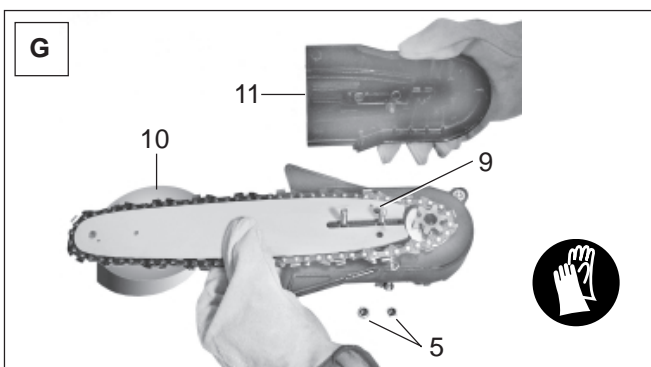
Umbau zur Wartung und Reparatur

Für den Austausch der Sägeschiene bzw. der Sägekette ist der Hochentaster-Vorsatz folgendermaßen zu demontieren und anschließend wieder zusammenzusetzen:

Bauen Sie den Hochentaster-Vorsatz von der Motorsense ab.

Legen Sie ihn mit dem Sägekettenöl-Tank nach unten auf eine geeignete Unterlage. Ein Auslaufen des Sägekettenöl-Tanks ist auszuschließen. Verwenden Sie eine geeignete Unterlage, falls Sägekettenöl austritt.

Legen Sie etwas geeignetes (**G/10**) unter die Sägeschiene, so dass sie waagrecht aufliegt.



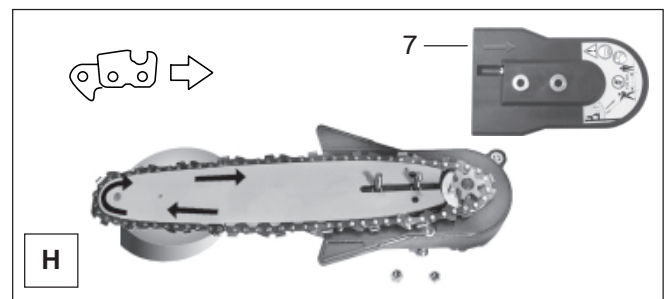
Schrauben Sie die beiden selbstsichernden Muttern (**G/5**) ab und entfernen Sie den Kettenradschutz (**G/11**).

Entnehmen Sie die Sägeschiene mit der Sägekette.

Zum Zusammenbau gehen Sie wie folgt vor:

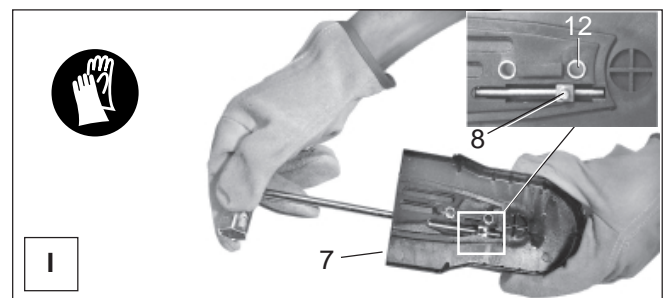
Legen Sie das Grundgerät mit dem Sägekettenöl-Tank nach unten auf eine geeignete Unterlage. Ein Auslaufen des Sägekettenöl-Tanks ist auszuschließen.

Stellen Sie wieder eine passende Auflage für die Sägeschiene bereit, so dass die Sägeschiene beim Einsetzen in das Grundgerät waagrecht aufliegt.

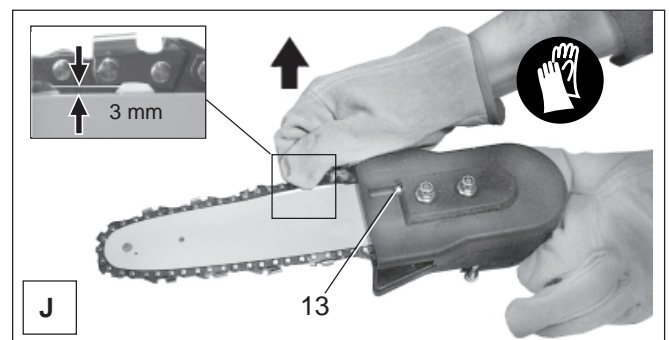


Die Sägekette in die Führungsnut der Sägeschiene einführen und die Sägeschiene in das Grundgerät einlegen. Die Kette ist dabei über das Antriebsrad zu legen (Bild **H**).

Achten Sie darauf, dass die Schneideflächen der Sägekette gemäß (Bild **H**) in Pfeilrichtung laufen! Der eingeprägte Pfeil auf dem Kettenradschutz (**H/7**) zeigt zusätzlich auch die Laufrichtung an!



Drehen Sie im noch nicht aufgesetzten Kettenradschutz (**I/7**) die Kettenspannschraube (**J/13**) soweit, bis der Mittelpunkt vom Zapfen des Kettenspanners (**I/8**) ca. 5 mm vom Mittelpunkt der Bohrung (**I/12**) entfernt ist.



Setzen Sie den Kettenradschutz (**I/7**) auf das Grundgerät auf. Drehen Sie die Kettenspannschraube (**J/13**) soweit, bis der Zapfen des Kettenspanners (**I/8**) in die Bohrung (**G/9**) der Sägeschiene eingreift. Ggf. Sägeschiene leicht hin und her schieben.

Schrauben Sie die selbstsichernden Muttern (**G/5**) vorerst nur leicht an. Regulieren Sie die Kettenspannung durch Drehen der Kettenspannschraube (**J/13**). Drehen im Uhrzeigersinn erhöht die Kettenspannung, drehen gegen den Uhrzeigersinn lockert die Kettenspannung.

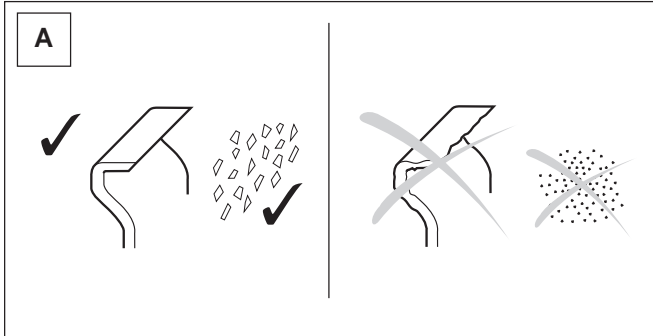
Die optimale Kettenspannung ist dann erreicht, wenn beim Abheben der Kette maximal 3 mm der Sägeketten-Treibglieder zu sehen sind (Bild **J**).

Ziehen Sie die beiden selbstsichernden Muttern (**G/5**) wieder fest.

WARTUNGSARBEITEN Sägekette schärfen



ACHTUNG: Bei allen Arbeiten an der Sägekette unbedingt Motor ausschalten, Kerzenstecker ziehen und Schutzhandschuhe tragen!



Die Sägekette muss geschärft werden wenn:

holzmehlartige Sägespäne beim Sägen von feuchtem Holz entstehen.

die Kette auch bei stärkerem Druck nur mühevoll ins Holz zieht.
die Schnittkante sichtbar beschädigt ist.

die Sägevorrichtung im Holz einseitig nach links oder rechts verläuft. Die Ursache hierfür liegt in einer ungleichmäßigen Schärfung der Sägekette.

Wichtig: häufig schärfen, wenig Material wegnehmen!

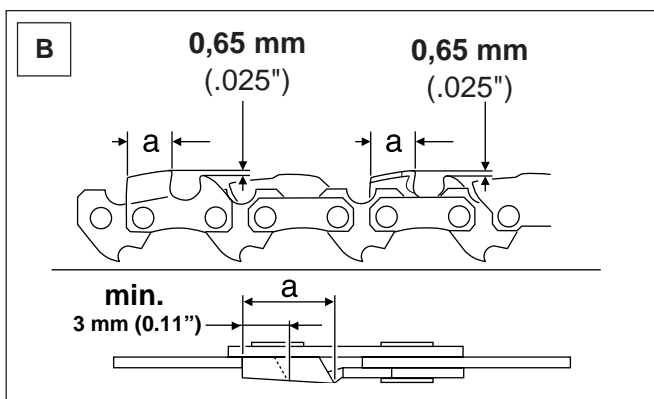
Für das einfache Nachschärfen genügen meist 2-3 Feilenstriche.

Nach mehrmaligem eigenen Schärfen, die Sägekette in der Fachwerkstatt nachschärfen lassen.

Schärfkriterien:

ACHTUNG: Nur für diese Säge zugelassene Ketten und Schienen verwenden!

Alle Hobelzähne müssen gleich lang sein (Maß a). Verschieden hohe Hobelzähne bedeuten rauhen Kettenlauf und können Kettenrisse verursachen!

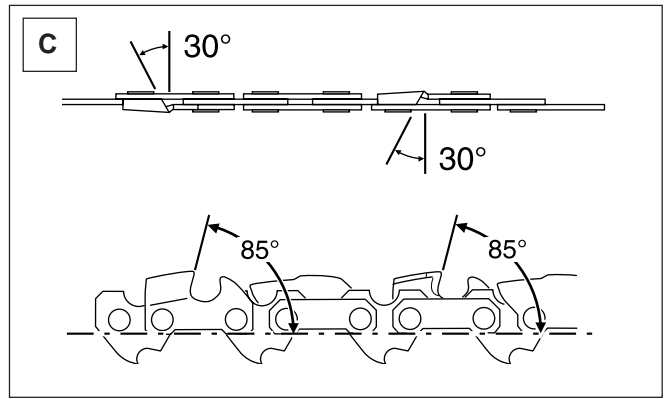


Hobelzahn-Mindestlänge 3 mm. Sägekette nicht erneut schärfen wenn die Hobelzahn-Mindestlänge erreicht ist. Es muss eine neue Sägekette montiert werden.

Der Abstand zwischen Tiefenbegrenzer (runde Nase) und Schneidkante bestimmt die Spandicke.

Die besten Schnittergebnisse werden mit einem Tiefenbegrenzerabstand von 0,65 mm (.025") erreicht. Die erforderliche Kettenmeßlehre ist im Zubehör erhältlich.

ACHTUNG: Ein zu großer Abstand erhöht die Rückschlaggefahr!

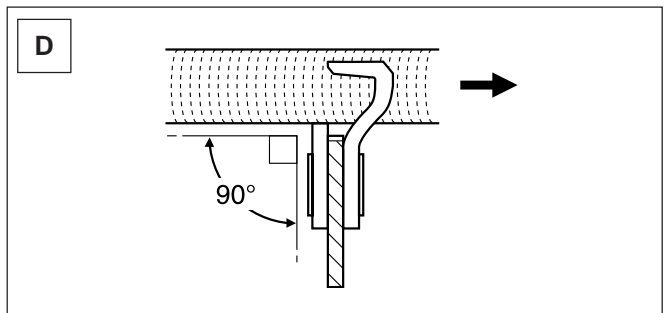


Der Schärfwinkel von 30° muss bei allen Hobelzähnen unbedingt gleich sein. Unterschiedliche Winkel verursachen einen rauhen, ungleichmäßigen Kettenlauf, fördern den Verschleiß und führen zu Kettenbrüchen!

Der Brustwinkel des Hobelzahnes von 85° ergibt sich durch die Eindringtiefe der Rundfeile. Wenn die vorgeschriebene Feile richtig geführt wird, ergibt sich der korrekte Brustwinkel von selbst.

Feile und Feilenführung

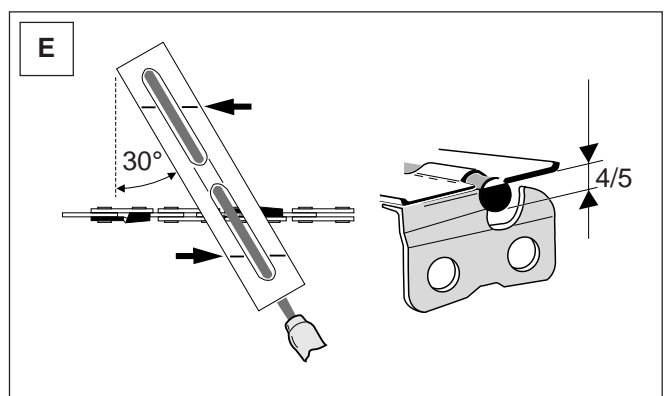
Zum Schärfen ist ein Spezial-Feilenhalter mit einer Sägekettenrundfeile \varnothing 4,0 mm zu verwenden. Normale Rundfeilen sind ungeeignet.



Die Feile soll nur im Vorwärtsstrich (Pfeil) greifen. Beim Zurückführen die Feile vom Material abheben.

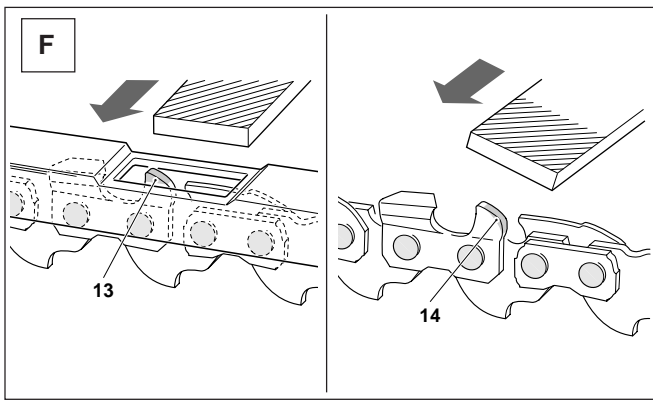
Der kürzeste Hobelzahn wird zuerst geschärft. Die Länge dieses Zahnes ist dann das Sollmaß für alle anderen Hobelzähne der Sägekette.

Feile waagrecht führen (90° zur Sägeschiene).



Der Feilenhalter erleichtert die Feilenführung, er besitzt Markierungen für den korrekten Schärfwinkel von 30° (Markierungen parallel zur Sägekette ausrichten) und begrenzt die Einsinktiefe (4/5 Feilendurchmesser).

Der Feilenhalter ist im Zubehör erhältlich.



Im Anschluß an das Nachschärfen die Höhe des Tiefenbegrenzers mit der Kettenmeßlehre überprüfen.

Auch den geringsten Überstand mit einer Spezial-Flachfeile entfernen (F/13). Im Zubehör erhältlich.

Tiefenbegrenzer vorne wieder abrunden (F/14).

Stilllegung und Aufbewahrung

Bei der Verwendung von Bio-Sägekettenhaftölen muss vor einer längeren Außerbetriebnahme der Öltank entleert und anschließend mit etwas Motoröl (SAE 30) befüllt werden. Dann das Gerät einige Zeit betreiben, damit alle Bioölrreste aus Tank, Ölleitungssystem und Sägevorrichtung gespült werden. Diese Maßnahme ist erforderlich, da verschiedene Bioöle Neigung zu Verklebungen haben und so Schäden an ölführenden Bauteilen entstehen können. Für erneute Inbetriebnahme wieder BIO-Sägekettenhaftöl verwenden.

Schieben Sie den beigelegten Schienenschutz aus dem Karton auf die Sägeschiene.

Das Gerät an einem trockenen und sicheren Ort aufbewahren. Es dürfen keine offenen Feuerstellen oder dergleichen in der Nähe sein.

Unbefugte Benutzung ausschließen.

Kinder und Jugendliche sind grundsätzlich nicht befugt Zugang zu dem Gerät zu erhalten.

Ersatzteile

Der zuverlässige Dauerbetrieb und die Sicherheit Ihres Gerätes hängt auch von der Qualität der verwendeten Ersatzteile ab. Nur Original Ersatzteile verwenden.

Nur die Originalteile stammen aus der Produktion des Gerätes und garantieren daher höchstmögliche Qualität in Material, Maßhaltigkeit, Funktion und Sicherheit.

Original Ersatz- und Zubehörteile erhalten Sie bei Ihrem Fachhändler. Er verfügt auch über die notwendigen Ersatzteillisten, um die benötigten Ersatzteilnummern zu ermitteln und wird laufend über Detailverbesserungen und Neuerungen im Ersatzteilangebot informiert.

Bitte beachten Sie auch, dass bei der Verwendung von nicht Original Teilen eine Garantieleistung nicht möglich ist.

Garantie

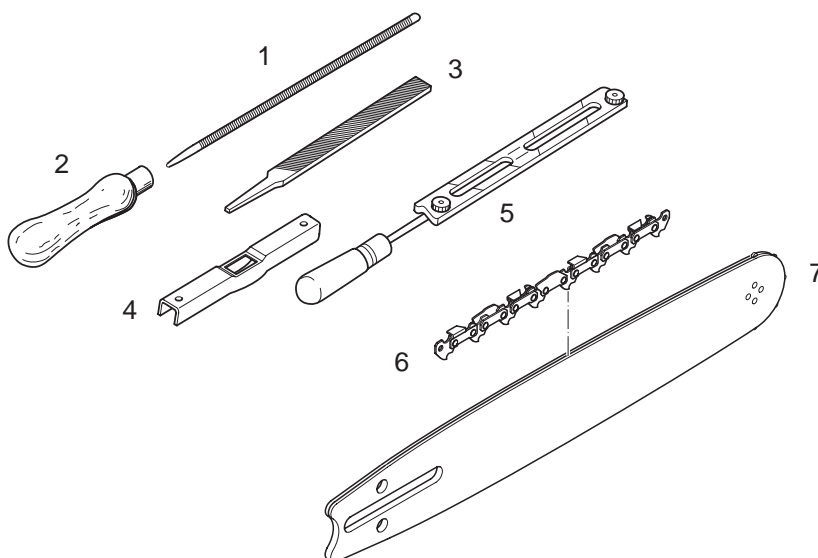
Bitte beachten Sie die im jeweiligen Land (Kaufort) gültigen Gewährleistungsrichtlinien des Gesetzgebers.

Wir bitten um Ihr Verständnis, dass für folgende Schadensursachen keine Garantie übernommen werden kann:

- Nichtbeachtung der Betriebsanleitung.
- Unterlassung von notwendigen Wartungs- und Reinigungsarbeiten.
- Offensichtliche Überlastung durch anhaltende Überschreitung der Leistungsobergrenze.
- Verwendung nicht zugelassener Sägeschiene- und Kettentypen.
- Verwendung nicht zugelassener Schienen- und Kettenlängen.
- Gewaltanwendung, unsachgemäße Behandlung, Mißbrauch oder Unglücksfall.
- Eingriffe nicht sachkundiger Personen oder unsachgemäße Instandsetzungsversuche.
- Verwendung ungeeigneter Ersatzteile bzw. nicht Original Teile, soweit schadensverursachend.
- Verwendung ungeeigneter oder überlagerter Betriebsstoffe.

Auszug aus der Ersatzteilliste

Nur Original-Ersatzteile verwenden. Für Reparaturen und Ersatz anderer Teile ist Ihre Fachwerkstatt zuständig.



1. Sägekettenrundfeile \varnothing 4,0 mm
2. Feilenheft
3. Flachfeile
4. Kettenmeßlehre 3/8"
5. Feilenhalter mit 4,0 mm Rundfeile
6. Sägekette 3/8"
7. Sägeschiene 25 cm (10")



Postfach 70 04 20
D-22004 Hamburg
Germany

Änderungen vorbehalten

Form: 995 703 393 (2.04 D)