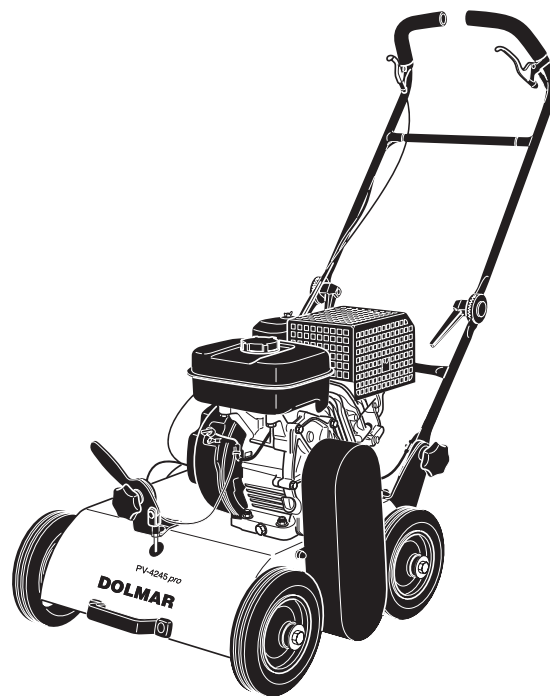


Ersatzteilliste
Spare Parts List
Liste de pièces détachées
Lista de piezas de repuesto

2005-06



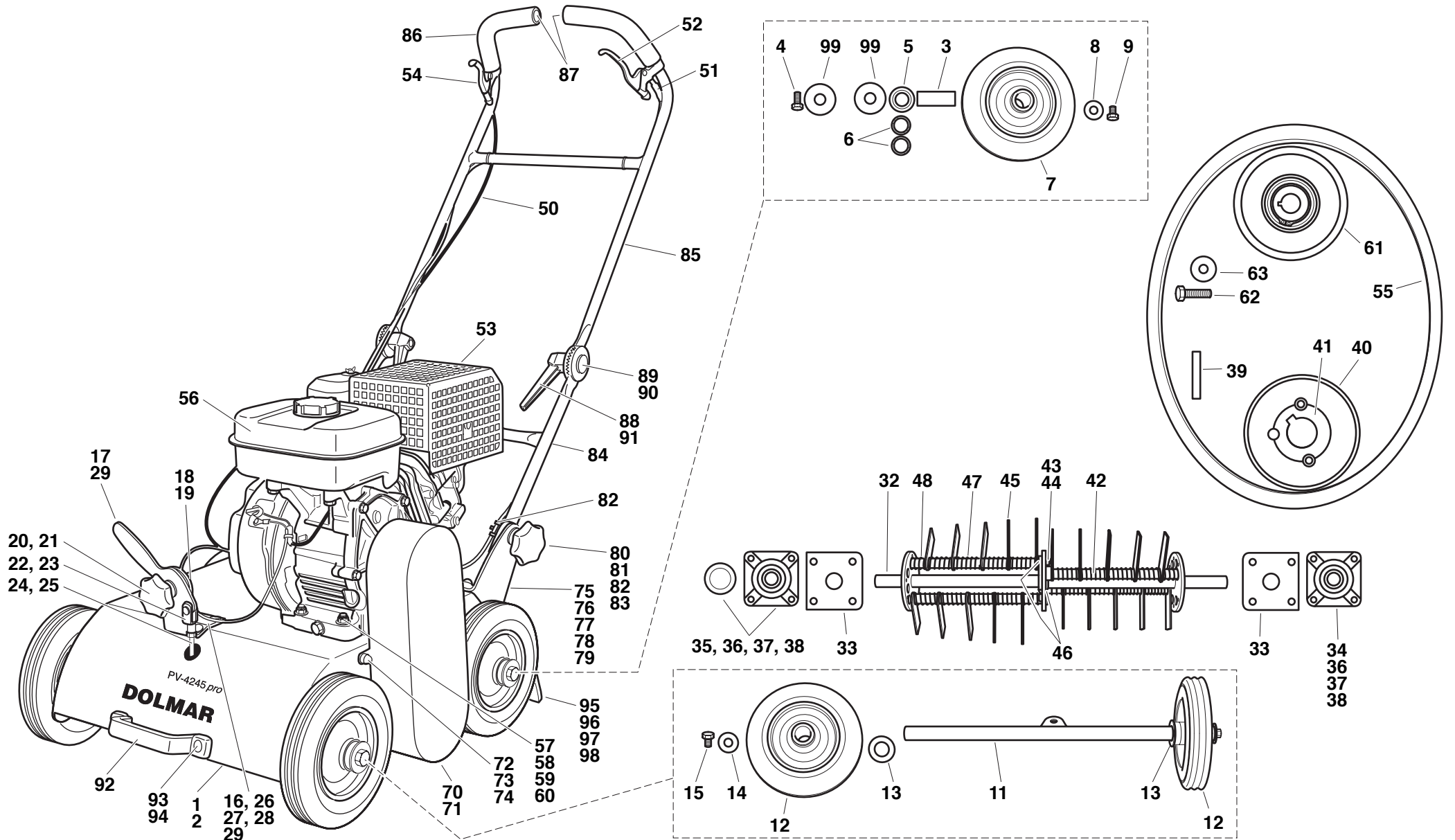
PV-4245

DOLMAR



A member of the *makita* Group

995 700 123 (DE, GB, FR, ES)



PV-4245**DOLMAR**


Seite / Page	Pos.	PV-4245	Teil-Nr. Part No. No. de pièce No. de pieza	Hinweise Notes Renseign. Nota	Bezeichnung	Spezifikation Specification	Description	Désignation	Denominación
1	1	1	669 024 001		Gehäuse		Housing	Boîtier	Carcasa
1	2	1	669 021 700		Schild (Sicherheitshinweise)		Label	Plaque	Calcomania
1	3	2	669 024 410		Radwelle hinten		Shaft	Arbre	Árbol
1	4	2	669 013 140		6kt-Schraube (Radachse innen)	M12 x 30	Hexagonal screw	Vis hexagonal	Tornillo hexagonal
1	5	2	669 024 320		Radwellenscheibe		Disc	Disque	Disco
1	6	6	669 024 420		Ausgleichscheibe		Spacer	Rondelle	Arandela
1	7	2	669 024 300		Rad		Wheel	Roue	Rueda
1	8	2	669 006 090		Scheibe	13	Disc	Disque	Disco
1	9	2	669 004 110		6kt-Schraube (Radachse außen)	M12 x 16	Hexagonal screw	Vis hexagonal	Tornillo hexagonal
1	11	1	669 024 002		Vorderachse		Axle	Essieu	Eje
1	12	2	669 024 300		Rad		Wheel	Roue	Rueda
1	13	2	669 024 320		Radwellenscheibe		Disc	Disque	Disco
1	14	2	669 006 090		Scheibe	13	Disc	Disque	Disco
1	15	2	669 004 110		6kt-Schraube (Radachse außen)	M12 x 16	Hexagonal screw	Vis hexagonal	Tornillo hexagonal
1	16	1	669 024 003		Drehpunkt für Höhenverstellung		Height adjustment pivot	Point de rotation p. le réglage en hauteur	Punto de giro para reglaje de altura
1	17	1	669 024 004		Verstellhebel		Adjusting lever	Levier de réglage	Palanca de reglaje
1	18	1	669 024 250		Flachrundschrabe	M12 x 35	Screw	Vis	Tornillo
1	19	1	669 015 130		Scheibe	17	Disc	Disque	Disco
1	20	1	669 001 930		Scheibe	13	Disc	Disque	Disco
1	21	1	669 024 260		Sterngriffmutter	M12	Star knob	Manette	Manija de estrella
1	22	2	669 024 270		Gabelkopf		Fork head	Tête de fourche	Cabeza de la horquilla
1	23	2	669 024 450		Federklappbolzen		Spring valve pin	Boulon rabattable à ressort	Perno abatible con resorte
1	24	1	669 024 280		Gewindestange	M8	Threaded rod	Barre fileté	Barra roscada
1	25	1	669 024 460		6kt-Mutter	M8	Hexagonal nut	Écrou hexagonal	Tuerca hexagonal
1	26	4	669 017 114		Flachrundschrabe	M6 x 20	Screw	Vis	Tornillo
1	27	4	669 002 350		Scheibe	6	Disc	Disque	Disco
1	28	4	669 002 360		6kt-Mutter, selbstsichernd	M6	Hex. safety nut	Écrou hex. sécurité	Tuerca hex. seguridad
1	29	1	669 024 540		Schild (Höhenverstellung)		Label	Plaque	Calcomania
1	32	1	669 024 010		Vertikutierwelle		Shaft	Arbre	Árbol
1	33	2	669 024 390		Flanschplatte mit Bogen		Flange plate with bow	Plaque à bride avec arc	Placa de brida con arco
1	34	1	669 024 170		Flanschlager		Flange bearing	Palier à bride	Rodamiento de brida
1	35	1	669 024 180		Flanschlager mit Schutzkappe		Flange bearing with cap	Palier à bride a. capuchon de protec.	Rodamiento brida c. caperuza de protec.
1	36	8	669 003 230		6kt-Schraube	M10 x 25	Hexagonal screw	Vis hexagonal	Tornillo hexagonal
1	37	8	669 001 270		6kt-Mutter, selbstsichernd	M10	Hex. safety nut	Écrou hex. sécurité	Tuerca hex. seguridad
1	38	4	669 021 180		6kt-Schutzkappe	SW17	Protective cap	Capuchon protecteur	Tapa de protección
1	39	1	669 024 109		Paßfeder		Feather key	Ressort d'ajustage	Muelle de ajuste
1	40	1	669 024 210		Keilriemenscheibe		V-belt pulley	Poulie à gorge p. courroie trapézoïdale	Disco de la correa trapezoidal
1	41	1	669 024 160		Spannbuchse		Clamping bushing	Douille de serrage	Casquillo de expansión
1	42	4	669 024 011		Messerachse		Axle	Essieu	Eje
1	43	4	669 024 113		Senkschraube	M6 x 16	Screw	Vis	Tornillo
1	44	4	669 002 360		6kt-Mutter, selbstsichernd	M6	Hex. safety nut	Écrou hex. sécurité	Tuerca hex. seguridad

PV-4245



Seite / Page	Pos.	PV-4245	Teil-Nr. Part No. No. de pièce No. de pieza	Hinweise Notes Renseign. Nota	Bezeichnung	Spezifikation Specification	Description	Désignation	Denominación
1	45	20	669 024 370		Mulchmesser		Mulch knife	Lame de mulch	Cuchilla de mantillo
1	46	2	669 024 112		Buchse		Bushing	Douille	Casquillo
1	47	16	669 021 120		Druckfeder, lang		Spring	Ressort	Resorte
1	48	4	669 021 130		Druckfeder, kurz		Spring	Ressort	Resorte
1	50	1	669 024 013		Bowdenzug kpl.		Bowden cable cpl.	Câble de commande cpl.	Transmis. flexible Bowden cpl.
1	51	1	669 024 015		Tastschalter kpl. mit Kabel		Spring-loaded switch cpl., w. cable	Bouton-poussoir complet avec câble	Pulsador de botonera compl. con cable
1	52	1	669 024 014		Totmanngriff		Dead-man handle	Homme mort - étrier	Barra hombre muerto
1	53	1	669 024 012		Wärmeschutz		Insulation	Isolation	Aislamiento
1	54	1	669 024 020		Gasgriff		Operating lever	Levier de réglage	Botón de mando
1	55	1	669 024 220		Keilreimen		V-belts	Courroie trapez	Correa estrecho
1	56	1	Robin Subaru		Motor kpl.	Robin EX 13	Motor cpl.	Moteur cpl.	Motor cpl.
1	57	4	669 024 880		Flachrundschrabe	M8 x 40	Screw	Vis	Tornillo
1	58	4	669 001 136		Scheibe	10	Disc	Disque	Disco
1	59	4	669 006 300		Scheibe	8	Disc	Disque	Disco
1	60	4	669 001 360		6kt-Mutter, selbstsichernd	M8	Hex. safety nut	Écrou hex. sécurité	Tuerca hex. seguridad
1	61	1	669 021 610		Fliehkraftkupplung		Centrifugal clutch	Embrayage centrifuge	Embrague centrifugal
1	62	1	669 021 630		6kt-Schraube	5/16" - 24 UNF	Hexagonal screw	Vis hexagonal	Tornillo hexagonal
1	63	1	669 006 300		Scheibe	8	Disc	Disque	Disco
1	70	1	669 024 009		Keilriemenschutz		Belt cover	Couvercle de courroie	Cubierta de correa
1	71	1	669 017 790		Schutzkante		Protective edge	Bord de protection	Borde de protección
1	72	3	669 017 360		6kt-Schraube	M6 x 12	Hexagonal screw	Vis hexagonal	Tornillo hexagonal
1	73	3	669 006 280		Scheibe	6	Disc	Disque	Disco
1	74	3	669 024 860		6kt-Schutzkappe	SW10	Protective cap	Capuchon protecteur	Tapa de protección
1	75	2	669 024 008		Halter für Führungsholm		Holder for guide tube	Fixation pour chapeau de conduite	Fijador por tirante guía
1	76	4	669 010 200		6kt-Schraube	M10 x 20	Hexagonal screw	Vis hexagonal	Tornillo hexagonal
1	77	4	669 001 390		Scheibe	10	Disc	Disque	Disco
1	78	4	669 001 270		6kt-Mutter, selbstsichernd	M10	Hex. safety nut	Écrou hex. sécurité	Tuerca hex. seguridad
1	79	4	669 021 180		6kt-Schutzkappe	SW17	Protective cap	Capuchon protecteur	Tapa de protección
1	80	2	669 024 810		Sterngriffmutter	M8	Star knob	Manette	Manija de estrella
1	81	2	669 001 350		Scheibe	8	Disc	Disque	Disco
1	82	2	669 024 780		Kabelhalter		Cable holder	Attache de câble	Soporte de cables
1	83	2	669 024 790		6kt-Schraube	M8 x 65	Hexagonal screw	Vis hexagonal	Tornillo hexagonal
1	84	1	669 024 006		Führungsholm unten		Guide tube, bottom	Chapeau de conduite en bas	Tirante guía abajo
1	85	1	669 024 005		Führungsholm oben		Guide tube, top	Chapeau de conduite en haut	Tirante guía arriba
1	86	2	669 024 070		Weichschaum Handgriff		Soft foam grip	Poignée en mousse souple	Asa de plástico celular
1	87	2	669 024 620		Abdeckkappe		Protective cap	Capuchon protecteur	Tapa de protección
1	88	2	669 024 050		Klemmhebel, starr		Release handle, stationary	Levier de blocage, fixe	Palanca de apriete, rígida
1	89	2	669 024 250		Flachrundschrabe	M12 x 35	Screw	Vis	Tornillo
1	90	2	669 015 130		Scheibe	17	Disc	Disque	Disco
1	91	2	669 001 930		Scheibe	13	Disc	Disque	Disco
1	92	1	669 024 110		Bügelgriff		Handrail	Poignée	Mango

PV-4245**DOLMAR**

Seite / Page	Pos.	PV-4245	Teil-Nr. Part No. No. de pièce No. de pieza	Hinweise Notes Renseign. Nota	Bezeichnung	Spezifikation Specification	Description	Désignation	Denominación
1	93	2	669 024 690		Linsenschraube	M8 x 20	Screw	Vis	Tornillo
1	94	2	669 001 360		6kt-Mutter, selbstsichernd	M8	Hex. safety nut	Écrou hex. sécurité	Tuerca hex. seguridad
1	95	1	669 024 090		Grasklappe		Grass flap	Trappe à herbe	Tapa para yerba
1	96	1	669 024 100		Schiene für Grasklappe		Strap attachment	Attache de bretelle	Soporte de cinta
1	97	5	669 017 114		Flachrundschrabe	M6 x 20	Screw	Vis	Tornillo
1	98	5	669 002 360		6kt-Mutter, selbstsichernd	M6	Hex. safety nut	Écrou hex. sécurité	Tuerca hex. seguridad
1	99	4	669 024 132		Scheibe	ø 80 x ø 12,2	Disc	Disque	Disco

PV-4245

DOLMAR



	Zeichenerklärung	Key to symbols	Légende	Explicación de símbolos
<p> ⇒ 1999999 2000000 ⇒ 2003.04 ⇒ TI 2003/07 Acc. = { m Corr. </p>	<p> Produktion bis Serien-Nr. Neues Teil ab Serien-Nr. Neues Teil ab Jahr / Monat Siehe Technische Information Jahr / Nr. Zubehör (nicht im Lieferumfang) Keine Serienausführung, jedoch verwendbar Beinhaltet Positions-Nr. Meterware Druckfehlerberichtigung </p>	<p> Production to serial number New part from serial number New part from Year / Month See Technical Information Year / No. Accessories (not included in the delivery inventory) No standard execution, may be used Contains item number Sold by the meter Error correction </p>	<p> Production jusqu'à n° de série Nouvelle pièce à partir du n° de série Nouvelle pièce à partir de année / mois Voir information technique année / n° Accessoires (non compris dans la livraison) Aucune exécut. en série, cependant utilisable contient n° de numéro Au mètre Rectification d'erreurs </p>	<p> Producción hasta N° de serie Pieza nueva a partir de N° de serie Pieza nueva a partir de año / mes Véase inform. técnico año / N° Accesorios (no incluido en la extensión del suministro) No es de serie, pero sirve Contiene pos N° Por metro Fe de erratas </p>
	Änderungen vorbehalten	Specifications subject to change without notice	Changements sans préavis	Mejoras constructivas sin previo aviso