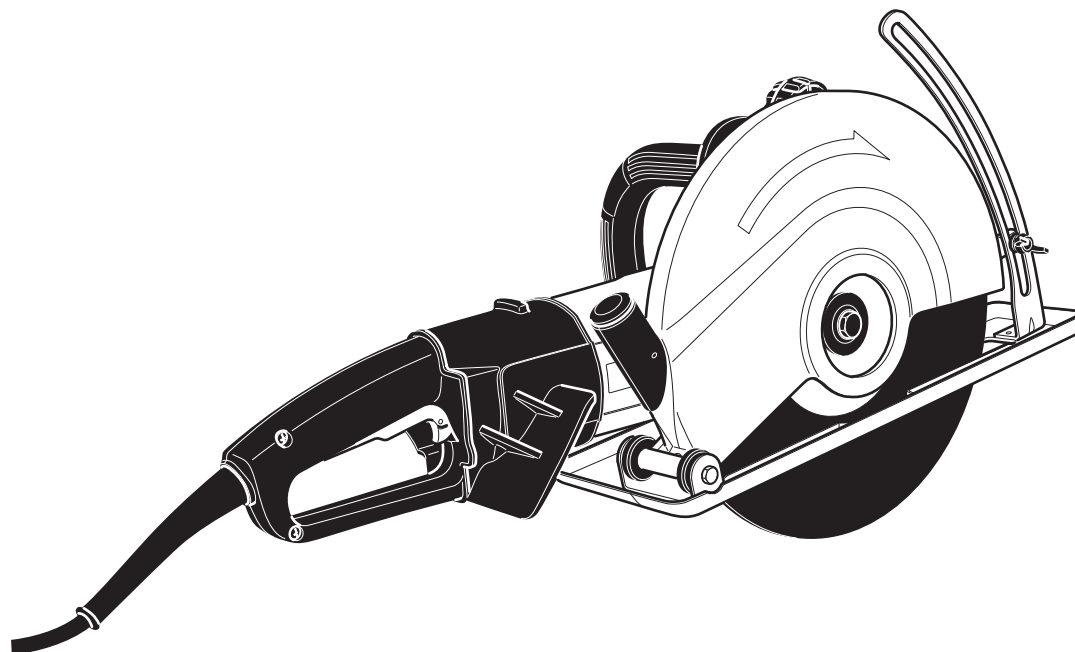


**Ersatzteilliste**  
**Spare Parts List**  
**Liste de pièces détachées**  
**Lista de piezas de repuesto**

2006-05



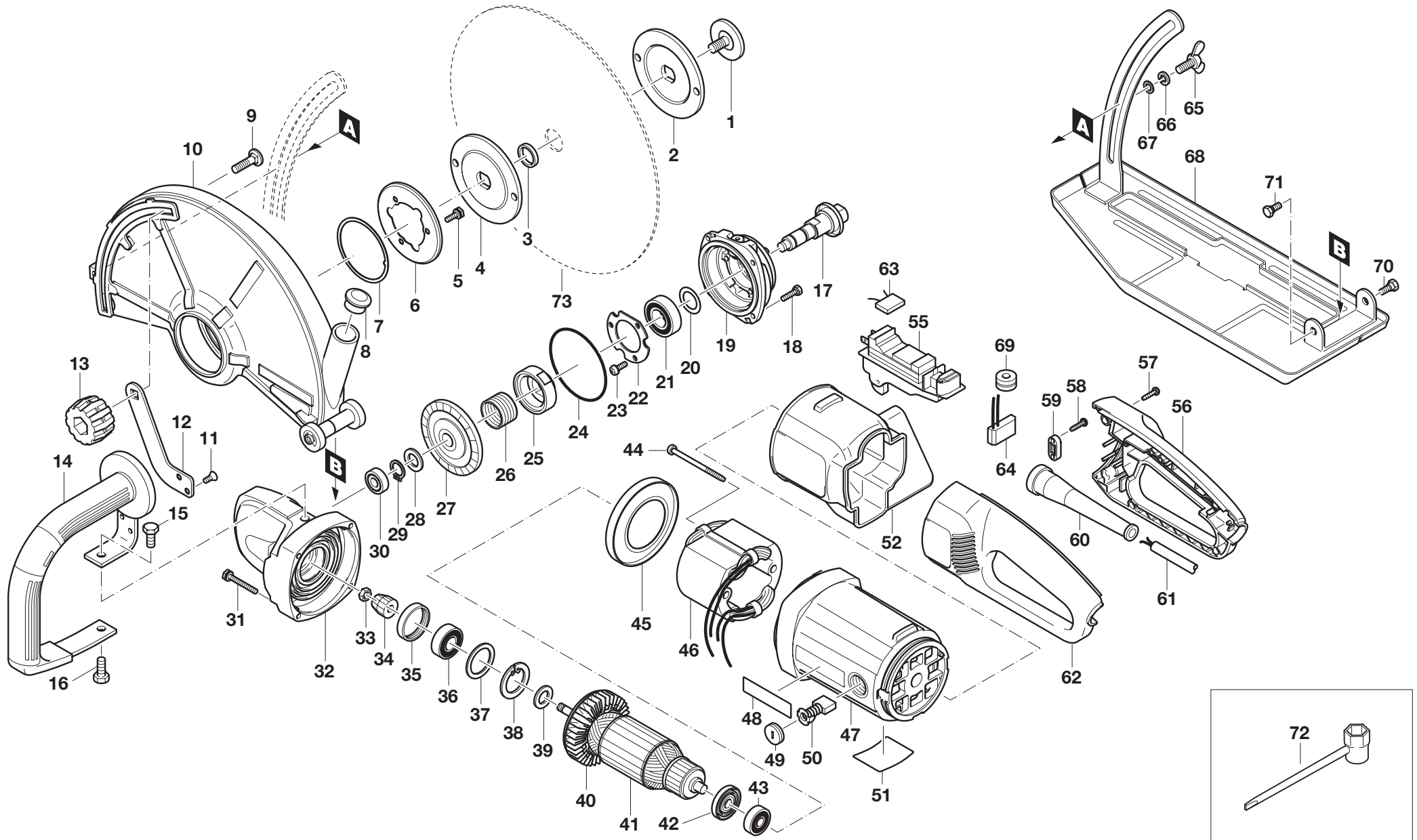
**EC-2412**

**DOLMAR**



A member of the *Makita* Group

995 700 194 (DE, GB, FR, ES)



**EC-2412**



Seite / Page	Pos.	EC-2412	Teil-Nr. Part No. No. de pièce No. de pieza	Hinweise Notes Renseign. Nota	Bezeichnung	Spezifikation Specification	Description	Désignation	Denominación
1	1	1	660 265 265		6KT-SCHRAUBE	M10X25	BOLT	VIS	TORNILLO
1	2	1	660 224 184		SPANNFLANSCH	100	PRESSURE DISC	DISQUE DE PRESSION	DISCO DE PRESIÓN
1	3	1	660 257 054		ADAPTERRING	20	ADAPTER	ADAPTATEUR	ADAPTOR
1	4	1	660 224 184		SPANNFLANSCH	100	PRESSURE DISC	DISQUE DE PRESSION	DISCO DE PRESIÓN
1	5	3	660 925 216		6KT-SCHRAUBE	M5X14	BOLT	VIS	TORNILLO
1	6	1	660 345 269		DRUCKRING		PRESSURE RING	BAGUE DE PRESSION	ANILLO DE PRESIÓN
1	7	1	660 341 853		RING	B	RING	ANNEAU	ANILLO
1	8	1	660 286 268		KAPPE	31	CAP	CAPOT	TAPA
1	9	1	660 265 845		SCHRAUBE MIT 4KT-ANSATZ	M8X30	BOLT	VIS	TORNILLO
1	10	1	660 125 185		SCHUTZHAUBE KPL.		PROTECTION HOOD	CAPOT DE PROTECTION	CUBIERTA PROTECTORA
1	11	2	660 912 202		SENKSCHRAUBE	M5X8	SCREW	VIS	TORNILLO
1	12	1	660 345 291		ARRETIERBLECH		LOCK PLATE	PLAQUE D'ARRÊT	PLACA DE BLOQUEO
1	13	1	660 252 648		FESTSTELLMUTTER	M8	THUMB NUT	ECROU	TUERCA
1	14	1	660 273 655		BÜGELGRIFF		TUBULAR HANDLE	POIGNÉE TUBULAIRE	MANGO TUBULAR
1	15	1	660 921 432		6KT-SCHRAUBE	M8X20	BOLT	VIS	TORNILLO
1	16	1	660 921 432		6KT-SCHRAUBE	M8X20	BOLT	VIS	TORNILLO
1	17	1	660 153 541		ACHSE		AXLE	AXE	EJE
1	18	4	660 265 502		6KT-SCHRAUBE	M5X20	BOLT	VIS	TORNILLO
1	19	1	660 153 539		LAGERGEHÄUSE KPL.		BEARING HOUSING CPL.	CARTER	CARTER
1	20	1	660 267 041		SCHEIBE	20	WASHER	RONDELLE	ARANDELA
1	21	1	660 211 326		KUGELLAGER	2012DDW	BALL BEARING	ROULEMENT	RODAMIENTO
1	22	1	660 285 708		LAGERHALTERUNG		BEARING RETAINER	FIXATION DE PALIER	SOPORTE DE COJINETE
1	23	3	660 911 221		SCHRAUBE	M5X16	SCREW	VIS	TORNILLO
1	24	1	660 213 757		O-RING	80	O-RING	BAGUE-JOINT	ANILLO DE GUARNICION
1	25	1	660 331 644		VERRIEGELUNG		LOCK SLEEVE	VERROUILLAGE	BLOQUEO
1	26	1	660 233 922		FEDER	24	SPRING	RESSORT	MUELLE
1	27	1	660 227 438		KEGELRAD	48	BEVEL GEAR	ROUE CONIQUE	ENGRANAJE CÓNICO
1	28	1	660 267 251		SCHEIBE	15	WASHER	RONDELLE	ARANDELA
1	29	1	660 961 055		SICHERUNGSRING	S-15	RETAINING RING	RONDELLE SÉCURITE	ARANDELA SEGURIDAD
1	30	1	665 211 061		KUGELLAGER	6000LLB	BALL BEARING	ROULEMENT	RODAMIENTO
1	31	4	660 925 261		6KT-SCHRAUBE	M5X40	BOLT	VIS	TORNILLO
1	32	1	660 153 542		GETRIEBEGEHÄUSE KPL.		GEAR HOUSING CPL.	CARTER D' ENGRENAGE	CÁRTER DE ENGRANAJE
1	33	1	660 252 178		6KT-MUTTER	M8-12	NUT	ECROU	TUERCA

**EC-2412**



Seite / Page	Pos.	EC-2412	Teil-Nr. Part No. No. de pièce No. de pieza	Hinweise Notes Renseign. Nota	Bezeichnung	Spezifikation Specification	Description	Désignation	Denominación
1	34	1	660 227 440		KEGELRAD	9	BEVEL GEAR	ROUE CONIQUE	ENGRANAJE CÓNICO
1	35	1	660 262 554		GUMMIRING	36	RUBBER RING	RONDELLE DE CAOUTCHOUC	ARANDELA DE GOMA
1	36	1	660 211 228		KUGELLAGER	6202DDW	BALL BEARING	ROULEMENT	RODAMIENTO
1	37	1	660 267 250		SCHEIBE	30	WASHER	RONDELLE	ARANDELA
1	38	1	660 962 157		SICHERUNGSRING	R-40	RETAINING RING	RONDELLE SÉCURITE	ARANDELA SEGURIDAD
1	39	1	660 267 251		SCHEIBE	15	WASHER	RONDELLE	ARANDELA
1	40	1	660 240 060		LÜFTERRAD		FAN	ROUE DE VENTILATEUR	RODETE DEL VENTILADOR
1	41	1	660 516 888		ROTOR KPL.	220-240V (INC. 40,42,43)	ROTOR ASSY.	ROTOR CPL.	ROTOR CPL.
1	42	1	660 681 630		SCHEIBE		WASHER	RONDELLE	ARANDELA
1	43	1	660 211 087		KUGELLAGER	6200DDW	BALL BEARING	ROULEMENT	RODAMIENTO
1	44	2	660 266 059		SCHRAUBE SELBSTSCHN.	5X75	SCREW	VIS	TORNILLO
1	45	1	660 416 131		LUFTFÜHRUNG		AIR GUIDE PLATE	GUIDE D' AIR	CONDUCTO DE AIRE
1	46	1	660 626 134		STATOR KPL.	220-240V	STATOR ASSY.	STATOR CPL.	ESTATOR CPL.
1	47	1	660 188 171		MOTORGEHÄUSE	INC. 48	MOTOR CASE	CARTER MOTEUR	CARTER MOTOR
1	48	2	660 819 198		SCHILD	DOLMAR	LABEL	PLAQUE	CALCOMANIA
1	49	2	660 643 710		KAPPE		CAP	CAPOT	TAPA
1	50	1	660 191 957		KOHLEBÜRSTE (2 STÜCK.)	2PCS/SET	CARBON BRUSH (2 PCS.)	JEU DE BALAIS (2 PIÈ.)	ESCOB. DE CARB. (2 PZS.)
1	51	1	660 862 706		SCHILD	EC-2412	LABEL	PLAQUE	CALCOMANIA
1	52	1	660 421 831		STAUBSCHUTZABDECKUNG		DUST COVER	COUVERCLE	CUBIERTA
1	55	1	660 651 147		SCHALTER	W/LOCK-OFF	SWITCH	INTERRUPTEUR	INTERRUPTOR
1	56	1	660 183 615		HANDGRIFF SATZ	INC. 62	HANDLE, SET	POIGNÉE, JEU	MANGO, JUEGO
1	57	5	660 266 045		SCHRAUBE SELBSTSCHN.	4X20	SCREW	VIS	TORNILLO
1	58	2	660 265 995		SCHRAUBE SELBSTSCHN.	4X18	SCREW	VIS	TORNILLO
1	59	1	225 152 150		ZUGENTLASTUNG		STRAIN RELIEF	COLLIER	DISPOS. CONTRATR
1	60	1	660 682 560		KNICKSCHUTZ		BREAK PROTECTION	PASSE-CÂBLE	BOQUILLA DE PASO
1	61	1	660 695 107		KABEL MIT STECKER	EN(H07RN-F) EUROPA	CABLE WITH PLUG	CÂBLE AVEC PRISE	CABLE CON ENCHUFE
1	62	1	660 183 615		HANDGRIFF SATZ	INC. 56	HANDLE, SET	POIGNÉE, JEU	MANGO, JUEGO
1	63	1	660 645 200		ENTSTÖRKONDENSATOR		CAPACITOR	CONDENSATEUR	CONDENSADOR
1	64	1	660 631 553		ANLAUFSCHALTUNG		SOFT-START CIRCUIT	CIRCUIT DE DÉMARRAGE	CIRCUITO DE ARRANQUE
1	65	1	660 924 426		FLÜGELSCHRAUBE	M8X20	WING BOLT	VIS	TORNILLO
1	66	1	320 942 201		FEDERSCHEIBE	8	SPRING WASHER	RONDELLE A RESSORT	ARANDELA ELASTICO
1	67	1	660 941 201		SCHEIBE	8	WASHER	RONDELLE	ARANDELA
1	68	1	660 165 343		GRUNDPLATTE		BASE	PLAQUE DE TÔLE	PLANCHE DE CHAPA

**EC-2412****DOLMAR**  


Seite / Page	Pos.	EC-2412	Teil-Nr. Part No. No. de pièce No. de pieza	Hinweise Notes Renseign. Nota	Bezeichnung	Spezifikation Specification	Description	Désignation	Denominación
1	69	1	660 688 131		ENTSTÖRFILTER		LINE FILTER	NOYAU TOROIDAL	NUCLEO ANULAR
1	70	1	660 265 506		6KT-SCHRAUBE	M6	BOLT	VIS	TORNILLO
1	71	1	660 265 506		6KT-SCHRAUBE	M6	BOLT	VIS	TORNILLO
1	72	1	660 782 210		STECKSCHLÜSSEL	17	SOCKET WRENCH	CLÉ	LLAVE
1	73	1	966 221 020	ACC.	Diamant, Beton Standard	300/20mm; 12"	Diamond blade Concr. Stand.	Disque diamant, Béton Stand.	Disco diaman., Hormigón Stand.
1	73	1	966 321 020	ACC.	Diamant, Beton DiaDuran	300/20mm; 12"	Diamond blade Concr. DiaDuran	Disque diamant, Béton DiaDuran	Disco diaman., Hormigón DiaDuran
1	73	1	966 221 010	ACC.	Diamant, Asphalt Standard	300/20mm; 12"	Diamond blade Asphalt Stand.	Disque diamant, Asphalte Stand.	Disco diaman., Asfalto Stand.
1	73	1	966 121 150		Trennsch. Harz, Stahl	300/20mm; 12"	Abras. blade, steel	Disque synth. Acier	Disco sint. Acero
1	73	1	966 121 120		Trennsch. Harz, Stein	300/20mm; 12"	Abras. blade, stone	Disque synth. Béton	Disco sint. Pedra



	<b>Zeichenerklärung</b>	<b>Key to symbols</b>	<b>Légende</b>	<b>Explicación de símbolos</b>
<b>⇒ 1999999</b> <b>2000000 ⇒</b> <b>2003.04 ⇒</b> <b>TI 2003/07</b> <b>Acc.</b> <b>=</b> <b>{</b> <b>m</b> <b>Corr.</b>	Produktion bis Serien-Nr. Neues Teil ab Serien-Nr. Neues Teil ab Jahr / Monat Siehe Technische Information Jahr / Nr. Zubehör (nicht im Lieferumfang) Keine Serienausführung, jedoch verwendbar Beinhaltet Positions-Nr. Meterware Druckfehlerberichtigung	Production to serial number New part from serial number New part from Year / Month See Technical Information Year / No. Accessories (not included in the delivery inventory) No standard execution, may be used Contains item number Sold by the meter Error correction	Production jusqu'à n° de série Nouveau pièce à partir du n° de série Nouveau pièce à partir de année / mois Voir information technique année / n° Accessoires (non compris dans la livraison) Aucune exécut. en série, cependant utilisable contient n° de numéro Au mètre Rectification d'erreurs	Producción hasta N° de serie Pieza nueva a partir de N° de serie Pieza nueva a partir de año / mes Véase inform. técnico año / N° Accesorios (no incluido en la extensión del suministro) No es de serie, pero sirve Contiene pos N° Por metro Fe de erratas
	Änderungen vorbehalten	Specifications subject to change without notice	Changements sans préavis	Mejoras constructivas sin previo aviso