

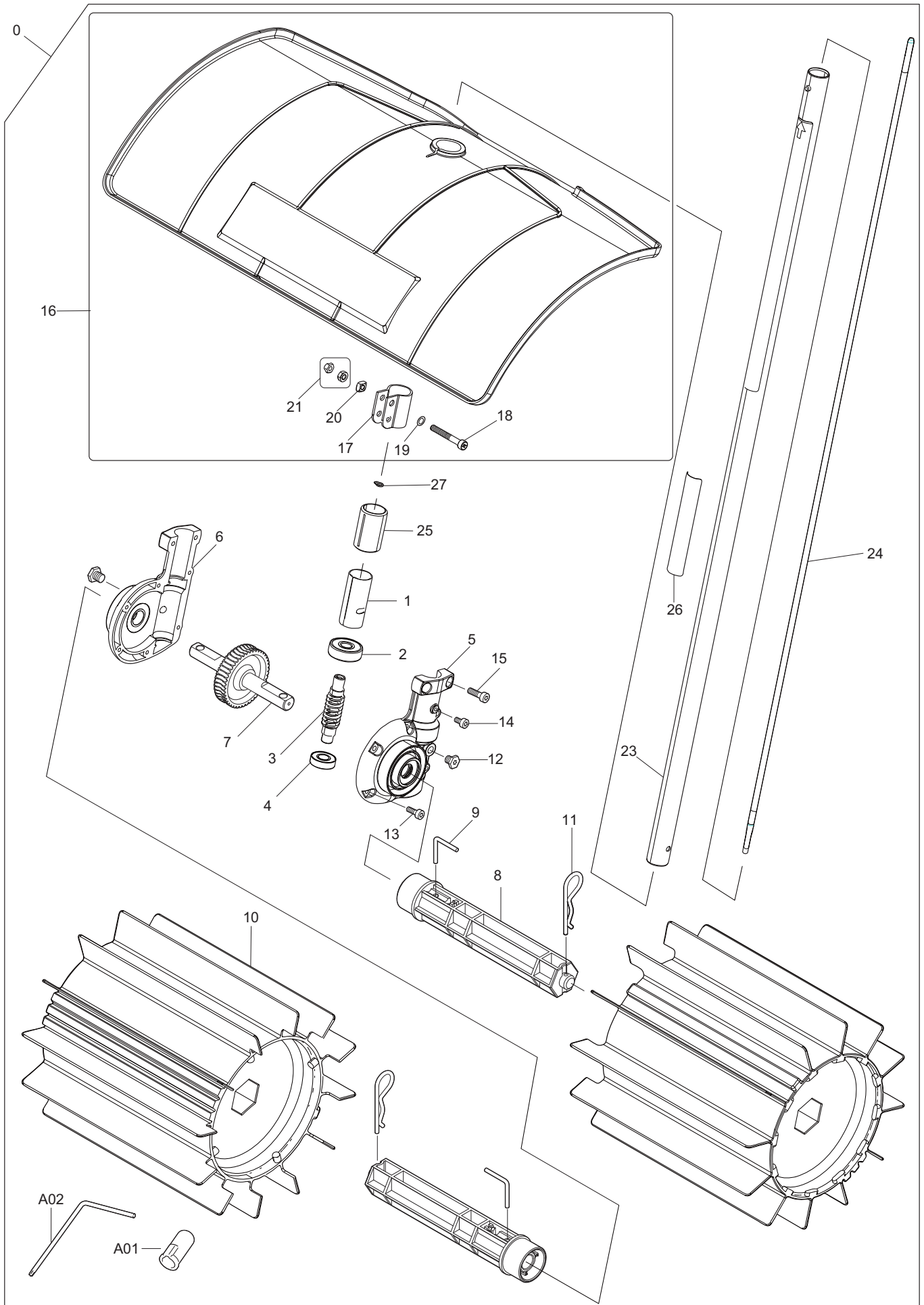


Ersatzteilliste
Spare Parts List

2018-07

MW-CS
SW400MP

MW-CS, SW400MP (D, GB)



Seite / Page	Pos.	MW-CS SW400MP	Teil-Nr. Part No.	Hinweise Notes	Bezeichnung	Spezifikation Specification	Description
1	0	1	199356-7		KEHRWALZENAUFSATZ	MW-CS	SWEEPER ATTACHEMENT
1	0	1	199339-7		KEHRWALZENAUFSATZ	SW400MP	SWEEPER ATTACHEMENT
1	1	1	XNR0000519		HÜLSE		COLLAR
1	2	1	XNR0000520		RILLENKUGELLAGER	6301LL	BALL BEARING
1	3	1	XNR0000521		ANTRIEBSSCHNECKE KPL.		WORM COMPLETE
1	4	1	XNR0000052		RILLENKUGELLAGER	#6001ZZ	BALL BEARING
1	5	1	XNR0000536		GETRIEBEGEHÄUSE A		WORM CASE A COMPL
1	6	1	XNR0000537		GETRIEBEGEHÄUSE B		WORM CASE B COMPL
1	7	1	XNR0000544		GETRIEBERAD KPL.		WHEEL COMPLETE
1	8	2	XNR0000547		ACHSWELLE		AXLE SHAFT
1	9	2	XNR0000546		WINKELSTIFT		PIN L
1	10	2	XNR0000549		KEHRWALZE		SWEEPER COMPLETE
1	11	2	XNR0000545		SPLINT		PIN R
1	12	2	XNR0000495		SCHRAUBE		BOLT
1	13	6	XNR0000529		SCHRAUBE	M5x15	H.L.SOCKET HEAD BOLT
1	14	1	XNR0000528		SCHRAUBE	M5x10	H.L.SOCKET HEAD BOLT
1	15	2	XNR0000527		SCHRAUBE	M6x20	H.L. SOCKET HEAD BOLT
1	16	1	817T97-0		HINWEISSCHILD		CAUTION LABEL
1	16	1	140D66-3		SCHUTZHAUBE KPL.	DOLMAR INC. 17-21	ROTARY COVER COMPLETE A
1	16	1	140D65-5		SCHUTZHAUBE KPL.	Makita INC. 17-21	ROTARY COVER COMPLETE A
1	17	1	XNR0000541		KLEMMSCHELLE		COVER SLEEVE
1	18	2	XNR0000517		SCHRAUBE	M6x45	H.L.SOCKET HEAD BOLT
1	19	2	XNR0000543		FLACHSCHEIBE	6	FLAT WASHER
1	20	2	XNR0000542		4 KANT-MUTTER		SQUARE NUT
1	21	2	XNR0000516		SICHERUNGSMUTTER		HARD LOCK NUT RIM
1	23	1	140E27-9		SCHAFTROHR KPL.	DOLMAR	SHAFT PIPE COMPLETE A
1	23	1	140E15-6		SCHAFTROHR KPL.	Makita	SHAFT PIPE COMPLETE B
1	23	1	817U19-6		SICHERHEITSAUFKLEBER	DOLMAR	CAUTION LABEL
1	23	1	817U07-3		SICHERHEITSAUFKLEBER	Makita	CAUTION LABEL
1	24	1	327189-2		WELLE		SHAFT A
1	25	1	458732-7		DISTANZBUCHSE		SPACER
1	26	1	660893388		FIRMENSCHILD	DOLMAR LOGO	LABEL
1	26	1	819312-8		FIRMENSCHILD	Makita LOGO	LABEL
1	27	1	660961003		SICHERUNGSRING	S-7	RETAINING RING
1	A01	2	424434-7		KAPPE	24	CAP
1	A02	1	940827000		WINKELSCHLÜSSEL	T27	ANGLED SCREW DRIVER

MW-CS, SW400MP



1 MW-CS, SW400MP
MW-CS, SW400MP

	Zeichenerklärung	Key to symbols
=> 1999999 2000000 => 2003.04 => TI 2003/07 Acc. = { m Corr.	Produktion bis Serien-Nr. Neues Teil ab Serien-Nr. Neues Teil ab Jahr / Monat Siehe Technische Information Jahr / Nr. Zubehör (nicht im Lieferumfang) Keine Serienausführung, jedoch verwendbar Beinhaltet Positions-Nr. Meterware Druckfehlerberichtigung	Production to serial number New part from serial number New part from Year / Month See Technical Information Year / No. Accessories (not included in the delivery inventory) No standard execution, may be used Contains item number Sold by the meter Error correction
	Änderungen vorbehalten	Specifications subject to change without notice