

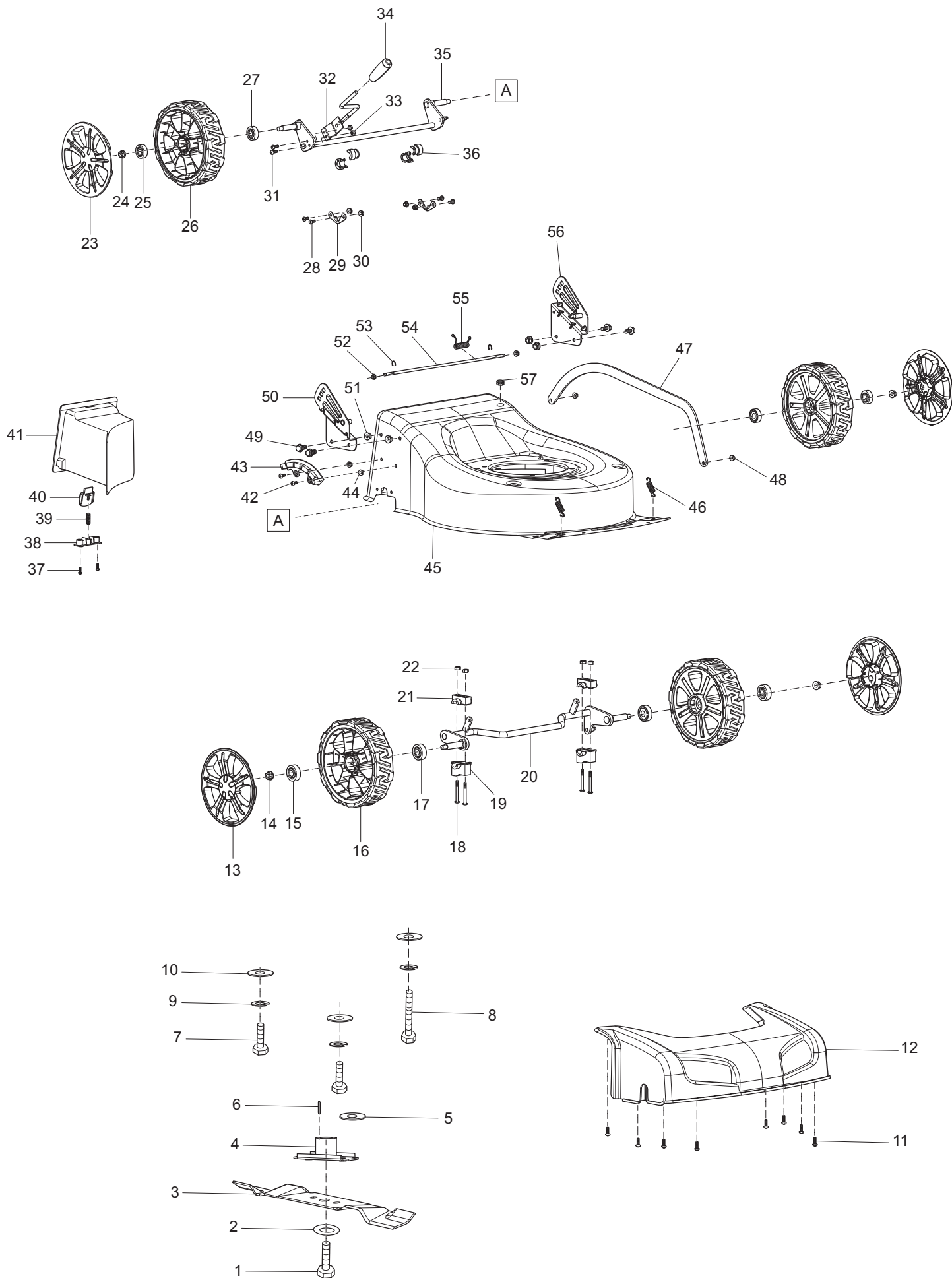


Ersatzteilliste  
Spare Parts List

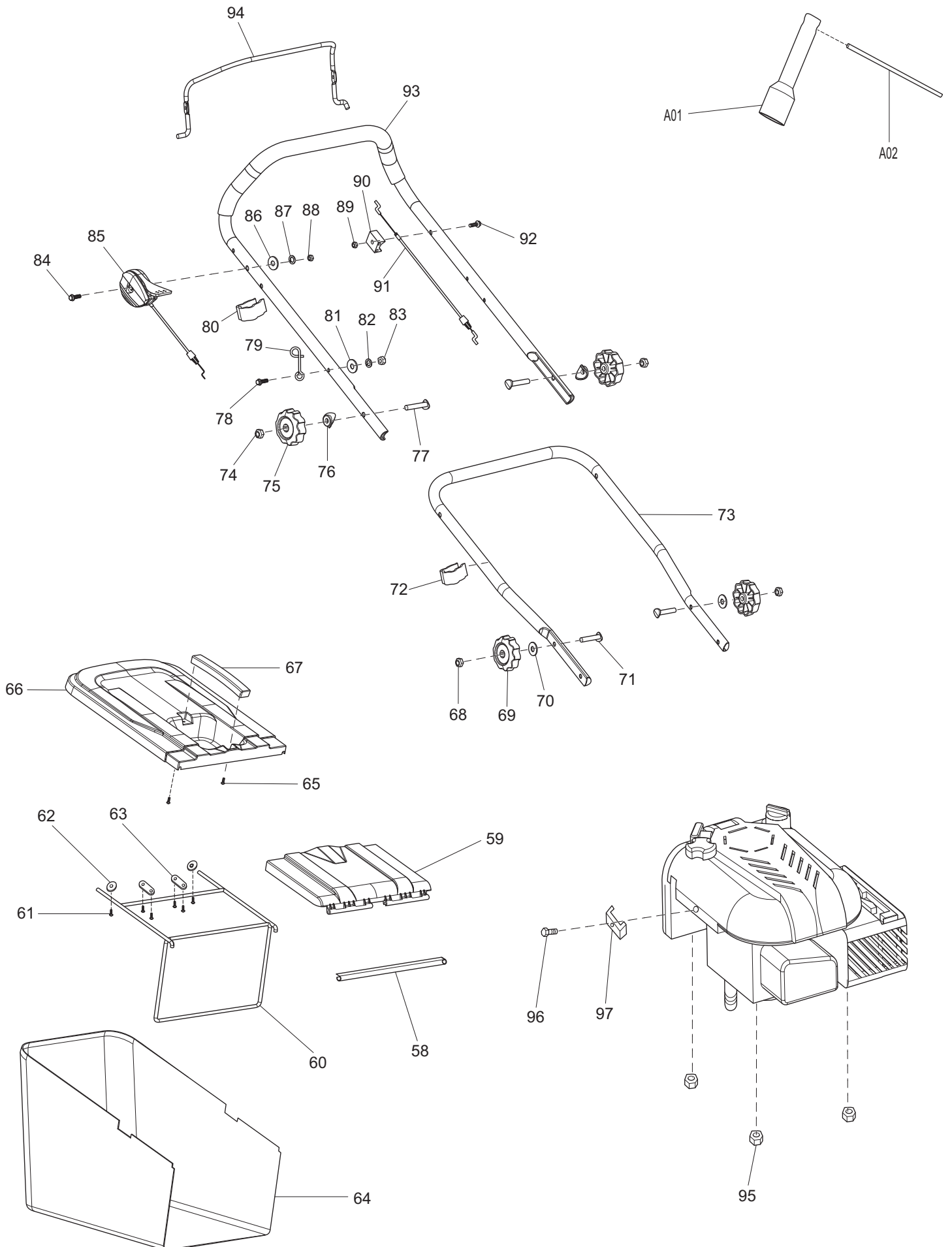
2017-04

PM461C

PM461C (D, GB)



Seite / Page	Pos.	PM461C	Teil-Nr. Part No.	Hinweise Notes	Bezeichnung	Spezifikation Specification	Description
1	1	1	671006065		MESSERSCHRAUBE	3/8 USN 24 L=30mm	BLADE TIGHTEN SCREW
1	2	1	671010730		SCHEIBE	Ø44,5/10,2x2,5	LID SHAPE WASHER
1	3	1	671014610		SICHELMESSER	46cm	BLADE
1	4	1	671015252		MESSERHALTER		BLADE SUPPORT
1	5	1	DA00000979		SCHEIBE		BLADE SUPPORT LINING
1	6	1	DA00000535		PASSFEDER	4,8x4,7x46,5	FLAT KEY
1	7	2	671006025		SECHSKANTSCHRAUBE	M8x35	HEXAGON BOLT
1	8	1	671006014		SECHSKANTSCHRAUBE	M8x60	HEXAGON BOLT
1	9	3	DA00000832		FEDERRING	Ø8	SPRING RING
1	10	3	671007007		SCHEIBE	Ø8	WASHER
1	11	8	DA00000911		BLECHSCHRAUBE	4,2x10	SELF-TAPPING SCREW
1	12	1	671659001		FRONTTEIL	BLACK with edge cutting	FRONT COVER
1	13	2	671001176		RADKAPPE	7"	WHEEL COVER
1	14	2	DA00000537		SECHSKANTMUTTER	M8	HEXAGONAL LOCKING NUT
1	15	2	DA00000538		KUGELLAGER	6201Z	BALL BEARING
1	16	2	671020150		RAD	7"	WHEEL ASSY.
1	17	2	DA00000538		KUGELLAGER	6201Z	BALL BEARING
1	18	4	671002028		SCHRAUBE	M6x45	TRIGGER BOLT
1	19	2	671418001		LAGERSCHALE		BEARING SHELL
1	20	1	671001786		VORDERACHSE	with edge cutting	FRONT WHEEL AXLE
1	21	2	671445001		LAGERSCHALE		BEARING SHELL
1	22	4	DA00000549		SECHSKANTMUTTER	M6	LOCKING NUT
1	23	2	DA00000536		RADKAPPE	8"	WHEEL COVER
1	24	2	DA00000537		SECHSKANTMUTTER	M8	HEXAGONAL LOCKING NUT
1	25	2	DA00000538		KUGELLAGER	6201Z	BALL BEARING
1	26	2	671020160		RAD	8"	WHEEL ASSY.
1	27	2	DA00000538		KUGELLAGER	6201Z	BALL BEARING
1	28	4	671002019		SCHRAUBE	M6x12	TRIGGER BOLT
1	29	2	671001244		FIXIERUNG		RING OF AXLE FIXING
1	30	4	671005024		SECHSKANTMUTTER	M6	HEXAGONAL LOCKING NUT
1	31	2	DA00000912		SCHRAUBE	M5x14	TRIGGER BOLT
1	32	1	671102602		HEBEL F. HÖHENVERSTELLUNG INKL. GRIFFUMHÜLLUNG	Set	LEVER, HEIGHT ADJUSTMENT CPL.
1	33	2	671005011		SECHSKANTMUTTER	M5	HEXAGONAL LOCKING NUT
1	34	1	671102602		HEBEL F. HÖHENVERSTELLUNG INKL. GRIFFUMHÜLLUNG	Set	LEVER, HEIGHT ADJUSTMENT CPL.
1	35	1	671001438		HINTERRADACHSE	18"	REAR WHEELS AXLE
1	36	4	671235300		LAGERSCHALE		BEARING SHELL
1	37	2	671001005		BLECHSCHRAUBE	4x16	SELF-TAPPING SCREW
1	38	1	671317001		DRUCKPLATTE		PRESSURE PLATE
1	39	1	671011005		FEDER	Ø8,0xØ0,9x31mm	SPRING
1	40	1	671316004		VERRIEGELUNGSKNOPF	20"	LOCKING BUTTON
1	41	1	671660001		MULCHEINSATZ	with edge cutting	MULCHING BLOCK
1	42	2	671002019		SCHRAUBE	M6x12	TRIGGER BOLT
1	43	1	DA00000787		DREHPUNKT F. HÖHENVERSTELLUNG		HEIGHT ADJUSTMENT PLATE
1	44	2	671005024		SECHSKANTMUTTER	M6	HEXAGONAL LOCKING NUT
1	45	1	671001526		DECK ROT	DOLMAR with edge cutting	DECK RED
1	46	2	671011125		ZUGFEDER		EXTENSION SPRING OF FRONT WHEEL AXLE
1	47	1	671002671		VERBINDUNGSSTANGE		CONNECTING ROD
1	48	2	DA00000549		SECHSKANTMUTTER	M6	LOCKING NUT
1	49	4	671006064		SECHSKANTSCHRAUBE	M8x6	HEXAGON HEAD BOLT
1	50	1	671001213		GRIFFANBINDUNG, RECHTS	DOLMAR ROT	BRACKET HANDLE, RIGHT
1	51	4	DA00000537		SECHSKANTMUTTER	M8	HEXAGONAL LOCKING NUT
1	52	2	671005024		SECHSKANTMUTTER	M6	HEXAGONAL LOCKING NUT
1	53	2	671009017		KLEMMRING		OPEN BLOCK RING
1	54	1	671001518		STANGE F. GRASKLAPPE		LONG POLE
1	55	1	671011101		FEDER		SPRING OF REAR COVER BOARD
1	56	1	671001212		GRIFFANBINDUNG, LINKS	DOLMAR ROT	BRACKET HANDLE, LEFT
1	57	1	671800104		GUMMITÜLLE		CORD PROTECTING SHEATH



Seite / Page	Pos.	PM461C	Teil-Nr. Part No.	Hinweise Notes	Bezeichnung	Spezifikation Specification	Description
2	58	1	671001353		DRUCKLEISTE		PRESSING BAR
2	59	1	671468001		HECKKLAPPE		REAR COVER BOARD
2	60	1	671001443		RAHMEN		GRASS CATCHER BRACKET
2	61	6	DA00000888		SCHRAUBE SELBSTSCHNEIDEND	5x12	SELF-TAPPING SCREW
2	62	2	671001436		SCHEIBE	Ø5xØ24x2	TIGHTEN PRESSING PLATE
2	63	2	671001203		DRUCKPLATTE		PRESSURE PLATE
2	64	1	DA00000966		NYLONEINSATZ FÜR FANGKORB	60L Nylon, Dolmar Logo	GRASS CATCHER
2	65	2	671105502		SCHRAUBE SELBSTSCHNEIDEND	5x16	SELF-TAPPING SCREW
2	66	1	671467001		KORB OBERTEIL		GRASS-BOX, UPPER
2	67	1	671454001		HANDGRIFF		HANDLE OF GRASS CATCHER
2	68	2	671005023		SECHSKANTMUTTER	M8	HEXAGONAL NUT
2	69	2	DA00000564		STERNGRIFF		STAR KNOB
2	70	2	671007007		SCHEIBE	Ø8	WASHER
2	71	2	DA00000880		FLACHKOPFSCHRAUBE	M8x35	FLAT HEAD BOLT
2	72	1	671611001		BOWDENZUGHALTER		BOWDEN CABLE CLAMP
2	73	1	671001606		HOLM UNTERTEIL		HANDLE, LOWER PART
2	74	2	671005023		SECHSKANTMUTTER	M8	HEXAGONAL NUT
2	75	2	DA00000564		STERNGRIFF		STAR KNOB
2	76	2	671001085		SCHEIBE		WASHER
2	77	2	671061650		FLACHKOPFSCHRAUBE	M8x58	FLAT HEAD BOLT
2	78	1	671006077		SCHRAUBE	M6x35	BOLT
2	79	1	671001647		HAKEN		CABLE HOOK
2	80	1	671611001		BOWDENZUGHALTER		BOWDEN CABLE CLAMP
2	81	1	671007008		SCHEIBE	Ø16xØ8x0,8	WASHER
2	82	1	671008003		FEDERSCHEIBE	Ø6,65	SPRING WASHER
2	83	1	671050160		SECHSKANTMUTTER	M6	HEXAGONAL LOCKING NUT
2	84	1	671006082		SECHSKANTSCHRAUBE		HEXAGON FLANGE BOLT
2	85	1	671001137		MOTORFERNBEDIENUNG INKL. BOWDENZUG	16"	HANDLE / CABLE, THROTTLE
2	86	1	671007008		SCHEIBE	Ø16xØ8x0,8	WASHER
2	87	1	671008003		FEDERSCHEIBE	Ø6,65	SPRING WASHER
2	88	1	671050160		SECHSKANTMUTTER	M6	HEXAGONAL LOCKING NUT
2	89	1	671050160		SECHSKANTMUTTER	M6	HEXAGONAL LOCKING NUT
2	90	1	671336001		KABELHALTER		CABLE HOLDER
2	91	1	671001113		BOWDENZUG MOTORBREMSE	18"	CONTROL CABLE (MOTOR BRAKE)
2	92	1	671006077		SCHRAUBE	M6x35	BOLT
2	93	1	671002001		HOLM OBERTEIL	BLACK	HANDLE, UPPER PART
2	94	1	671010830		KABELKLEMME		PULLING CORD COMPRESSION
2	95	3	DA00000537		SECHSKANTMUTTER	M8	HEXAGONAL LOCKING NUT
2	97	1	671010830		KABELKLEMME		PULLING CORD COMPRESSION
2	A01	1	671001078		STECKSCHLÜSSEL	21mm	BOX SPANNER
2	A02	1	671001079		KNEBEL	Ø8x110mm	SPANNER POLE

PM461C



- 1** Gehäuse, Räder, Messer  
Housing, wheels, blade
  
- 2** Führungsholm, Grasfangkorb  
Guide tube, gras catcher

	<b>Zeichenerklärung</b>	<b>Key to symbols</b>
<b>=&gt; 1999999</b> <b>2000000 =&gt;</b> <b>2003.04 =&gt;</b> <b>TI 2003/07</b> <b>Acc.</b> <b>=</b> <b>{</b> <b>m</b> <b>Corr.</b>	Produktion bis Serien-Nr. Neues Teil ab Serien-Nr. Neues Teil ab Jahr / Monat Siehe Technische Information Jahr / Nr. Zubehör (nicht im Lieferumfang) Keine Serienausführung, jedoch verwendbar Beinhaltet Positions-Nr. Meterware Druckfehlerberichtigung	Production to serial number New part from serial number New part from Year / Month See Technical Information Year / No. Accessories (not included in the delivery inventory) No standard execution, may be used Contains item number Sold by the meter Error correction
	Änderungen vorbehalten	Specifications subject to change without notice