

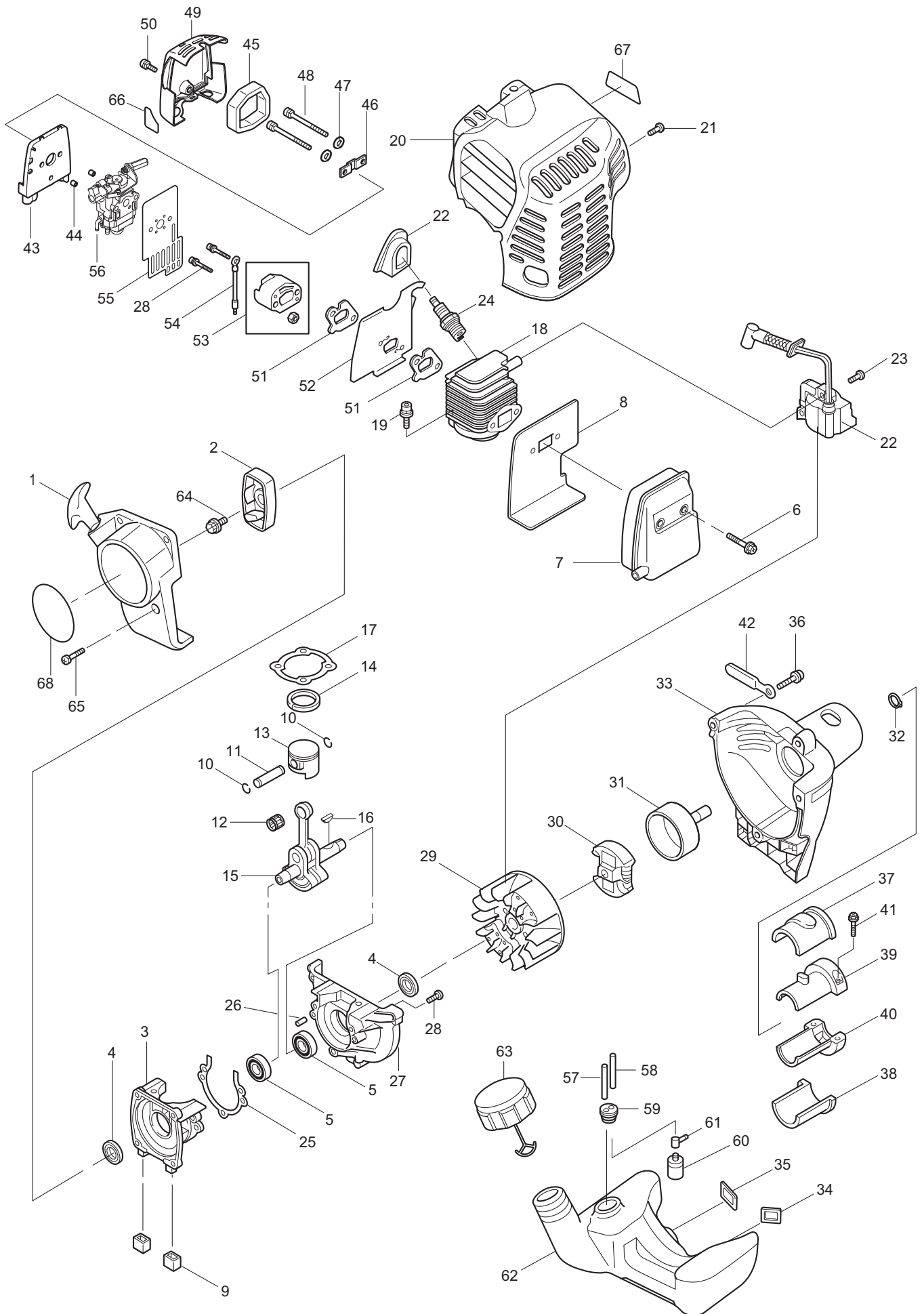


Ersatzteilliste
Spare Parts List

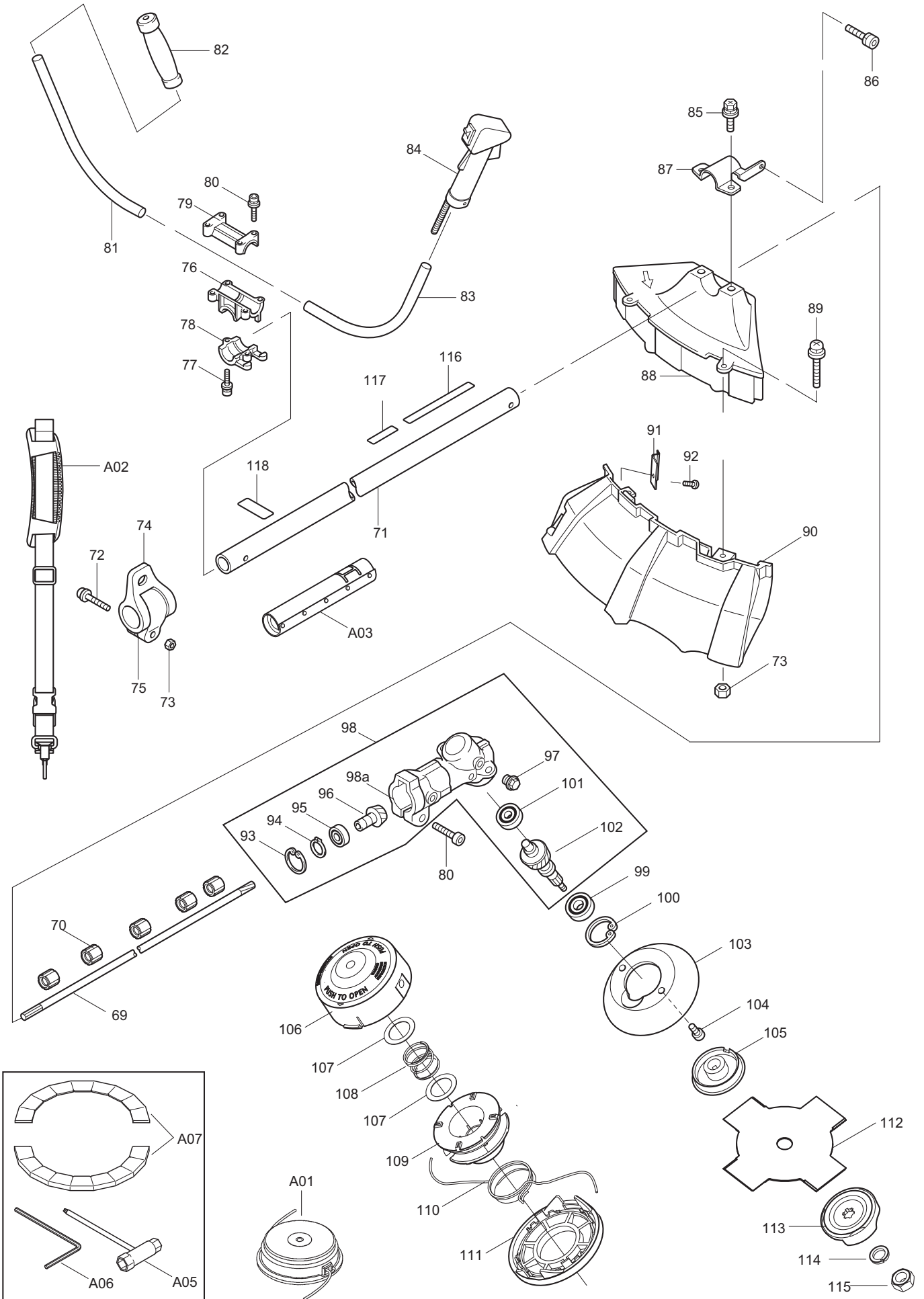
2016-11

MS-24 U

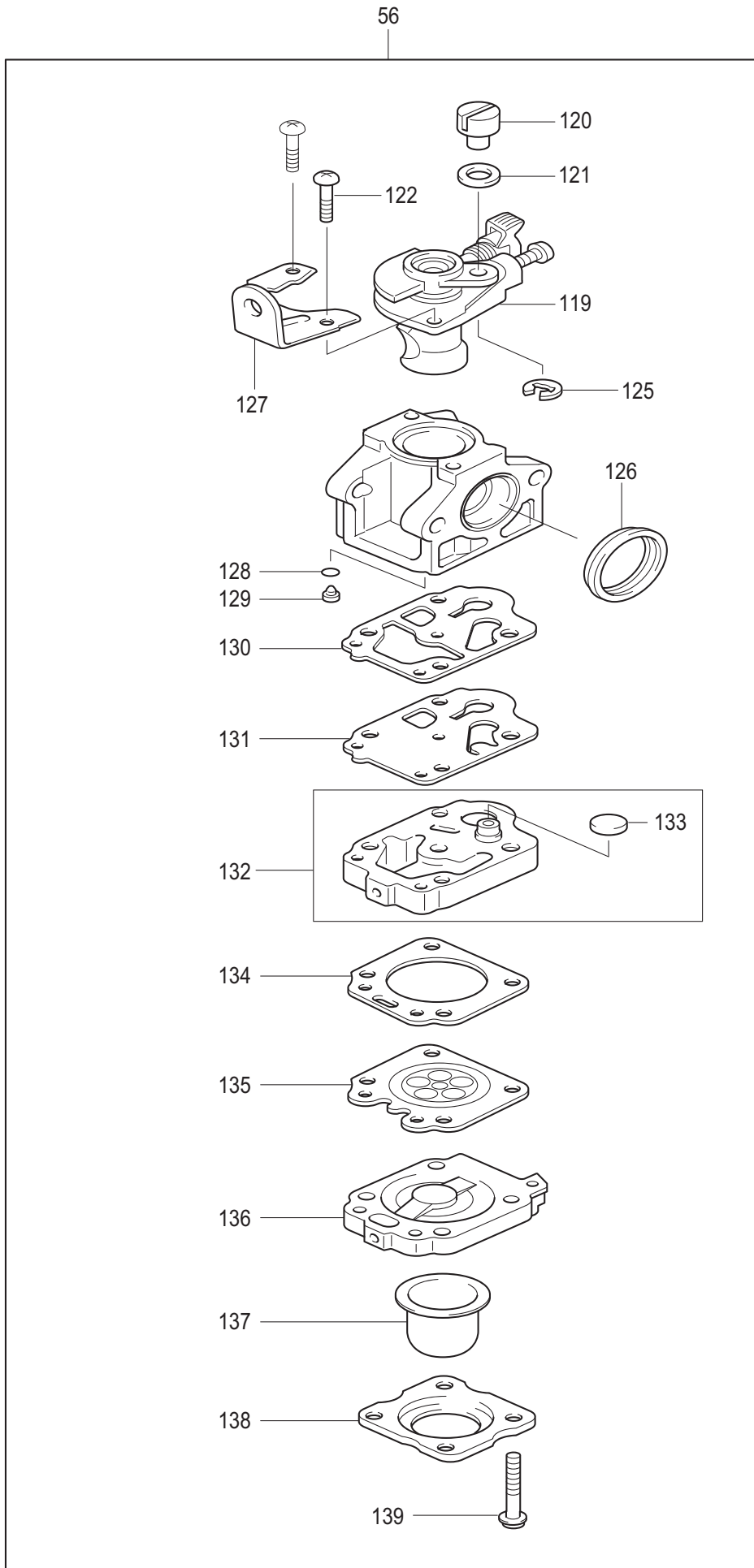
MS-24 U (D, GB)



Seite / Page	Pos.	MS-24 U	Teil-Nr. Part No.	Hinweise Notes	Bezeichnung	Spezifikation Specification	Description
1	1	1	DA00000062		STARTER KPL.		REWIND STARTER ASSY
1	2	1	671520043		STARTERRAD		PULLEY STARTER
1	3	1	671005090		KURBELGEHÄUSE 2 KPL.	INC. 4,5	CRANKCASE 2 ASSY.
1	4	1	671014540		ÖLDICHTUNG		OIL SEAL
1	5	1	671004026		KUGELLAGER	6001C3	BALL BEARING
1	6	2	671003063		6KT-SCHRAUBE	M5X45	HEX. SOCKET HEAD BOLT
1	7	1	671600014		SCHALLDÄMPFER		MUFFLER
1	8	1	671014560		DICHTUNG SCHALLDÄMPFER		MUFFLER GASKET
1	9	2	671001475		DÄMPFER		DAMPER
1	10	2	671009037		SPRENGRING		CLIP
1	11	1	671001112		KOLBENBOLZEN		PISTON PIN
1	12	1	671004028		NADELLAGER	8	NEEDLE BEARING
1	13	1	671001088		KOLBEN		PISTON
1	14	1	671002252		KOLBENRING		PISTON RING
1	15	1	671530013		KURBELWELLE KPL.		CRANKSHAFT COMPLETE
1	16	1	671090050		SCHEIBENFEDER		WOODRUFF KEY
1	17	1	671020020		ZYLINDERDICHTUNG		GASKET, CYLINDER
1	18	1	671001086		ZYLINDER		CYLINDER
1	19	2	671003062		INNEN-6KT-SCHRAUBE	M5X20	SOCKET HEAD BOLT
1	20	1	671647002		ZYLINDERHAUBE		CYLINDER COVER
1	21	1	671001069		SCHNEIDSCHRAUBE	5X14	TAPPING SCREW
1	22	1	671620075		ZÜNDSPULE		IGNITION COIL
1	23	2	671003068		SCHRAUBE KPL.	M4X20	SCREW ASS'Y
1	24	1	965603021		ZÜNDKERZE		SPARK PLUG
1	25	1	671020010		DICHTUNG		CRANKCASE GASKET
1	26	2	671090049		STIFT		PIN
1	27	1	671005089		KURBELGEHÄUSE 1 KPL.	INC. 4,5,26	CRANKCASE 1 ASSY.
1	28	5	671003061		SCHRAUBE	M5X25	SCREW
1	29	1	671001089		POLRAD		FLYWHEEL
1	30	1	671020430		KUPPLUNG KPL.		CLUTCH ASSY.
1	31	1	671002254		KUPPLUNGSTROMMEL KPL.		CLUTCH DRUM CPL.
1	32	1	671009032		SICHERUNGSRING		OUTER SNAP RING
1	33	1	671005091		KUPPLUNGSGEHÄUSE KPL.	INC. 31,32	CLUTCH CASE COMPLETE INC.30-32
1	34	1	671001473		DÄMPFER		PLATE
1	35	1	671001474		DÄMPFER		PLATE
1	36	4	671003069		SCHRAUBE MIT SCHEIBE KPL.		SCREW & WASHER ASSY.
1	37	1	671001471		DÄMPFUNGSELEMENT	1	PIPE DAMPER
1	38	1	671001472		DÄMPFUNGSELEMENT	2	PIPE DAMPER
1	39	1	671001090		KLEMMSCHALE	1	PIPE BRACKET
1	40	1	671010910		KLEMMSCHALE	2	PIPE BRACKET
1	41	2	671003070		INNEN-6KT-SCHRAUBE	M5X18	SOCKET HEAD BOLT
1	42	1	671001782		KLEMMSCHELLE		CLAMP
1	43	1	671590009		LUFTFILTERBODEN KPL.		AIR CLEANER PLATE CPL.
1	44	2	671001747		DISTANZBUCHSE		SPACER
1	45	1	671014550		LUFTFILTER		ELEMENT AIR CLEANER
1	46	1	671001766		SHELLE		PLATE
1	47	2	671000198		FEDERSCHLEIBE		SPRING WASHER
1	48	2	671003064		FLACHKOPFSCHRAUBE	M5X63	PAN HEAD SCREW
1	49	1	671646001		LUFTFILTERGEHÄUSE		AIR CLEANER CASE
1	50	1	671003065		SCHRAUBE KPL.	M5X14	SCREW ASS'Y
1	51	2	671020030		DICHTUNG F. ZWISCHENFLANSCH		INSULATOR GASKET
1	52	1	671001741		ABSCHIRMBLECH		CARBURETOR INSULATOR
1	53	1	671001469		ZWISCHENFLANSCH		INSULATOR COMPLETE
1	54	1	671001060		KABEL		WIRE
1	55	1	671020240		DICHTUNG		GASKET SPACER
1	56	1	671560020		VERGASER		CARBURETOR
1	57	1	DA00000116		SCHLAUCH	S	TUBE
1	58	1	671000117		SCHLAUCH	L	TUBE
1	59	1	671001470		GUMMITULLE		GROMMET
1	60	1	671011140		SAUGKOPF		FILTER
1	61	1	671111301		SCHLAUCHKLEMME		HOSE CLAMP
1	62	1	671100901		KRAFTSTOFFTANK		FUEL TANK
1	63	1	671630017		KRAFTSTOFFTANKDECKEL KPL.		FUEL TANK CAP COMPLETE
1	64	1	671003066		SCHRAUBE KPL.		BOLT ASS'Y
1	65	4	671003067		SCHRAUBE KPL.	M5X18(W,SW)	SCREW ASS'Y
1	66	1	671006266		SCHILD		LABEL
1	67	1	671001738		SCHILD	DOLMAR	TRADE MARK LABEL
1	68	1	671006451		SCHILD	MS-24 U	MODEL LABEL
1	119	1			SCHILD	SERIAL NUMBER	LABEL



Seite / Page	Pos.	MS-24 U	Teil-Nr. Part No.	Hinweise Notes	Bezeichnung	Spezifikation Specification	Description
2	69	1	DA00000128		WELLE		SHAFT
2	71	1	671005093		HAUPTROHR KPL.	INC. 70+71	SHAFT PIPE ASS'Y
2	72	1	671003069		SCHRAUBE MIT SCHEIBE KPL.		SCREW & WASHER ASSY.
2	73	3	671005048		MUTTER	M5	NUT
2	74	1	671010380		TRAGEGURTAUFNAHME		HANGER
2	75	1	671649001		SCHELLE		HANGER STOPPER
2	76	1	671010920		KLEMMSCHALE	3	HANDLE HOLDER
2	77	2	671003075		6KT-SCHRAUBE	M5X30	HEX. SOCKET HEAD BOLT
2	78	1	671001094		KLEMMSCHALE	2	HANDLE HOLDER
2	79	1	671001093		KLEMMSCHALE	1	HANDLE HOLDER
2	80	5	671003074		INNEN-6KT-SCHRAUBE	M5X25	SOCKET HEAD BOLT
2	81	1	671011160		GRIFFROHR		HANDLE
2	82	1	671001477		GRIFF		GRIP
2	83	1	671001117		GRIFFROHR		HANDLE
2	84	1	671151401		BEDIENUNGSHANDGRIFF KPL.		CONTROL LEVER ASS'Y
2	85	2	671003076		KREUZSCHLITZSCHRAUBE	M6X23	CROSS RECESS BOLT
2	86	1	671003073		INNEN-6KT-SCHRAUBE	M5X14 (W,SW)	SOCKET HEAD BOLT
2	87	1	671001764		SCHELLE FÜR SCHUTZHAUBE		PROTECTOR CLAMP
2	88	1	DA00000525		SCHUTZHAUBE		PROTECTOR ASS'Y
2	89	2	DA00000146		SCHRAUBE KPL.	M5X40	SCREW ASS'Y
2	90	1	671652001		SCHUTZHAUBE FÜR FADENKOPF		PROTECTOR
2	91	1	671001759		FADENMESSER		LINE CUTTER
2	92	1	671001070		SCHNEIDSCHRAUBE	ST5X25	TAPPING SCREW
2	93	1	671009039		SICHERUNGRING		INNER SNAP RING
2	94	1	671009014		SICHERUNGRING		OUTER SNAP RING
2	95	1	671004031		KUGELLAGER	#609ZZ	BALL BEARING
2	96	1	671003018		ZAHNRAD		GEAR
2	97	1	671003071		SCHRAUBE	M6X8	OIL BOLT
2	98	1	671005092		GETRIEBEGEHÄUSE KPL.	INC. 93-102	GEAR CASE ASS'Y
2	98a	1	DA00000155		GETRIEBEGEHÄUSE		GEAR CASE
2	99	1	671004030		KUGELLAGER	6000DDU	BALL BEARING
2	100	1	671009027		SICHERUNGRING		INNER SNAP RING
2	101	1	671004029		KUGELLAGER	626ZZ	BALL BEARING
2	102	1	671530014		GETRIEBERAD		CUTTER SHAFT
2	103	1	671654001		WICKELSCHUTZ		WINDING PREVENTER
2	104	2	671003072		SCHRAUBE KPL.	M5X12	SCREW ASS'Y
2	105	1	671001761		AUFNAHMESCHEIBE		RECEIVE WASHER
2	106	1	671010490		GEHÄUSE		CUTTER BODY
2	107	2	671007061		SCHEIBE		SPRING SEAT
2	108	1	671011161		DRUCKFEDER		COMPRESSION SPRING
2	109	1	671655001		FADENSPULE		REEL
2	110	1			MÄHFADEN	ø 2,4 mm	NYLON LINE
2	111	1	671656001		DECKEL		COVER
2	112	1	362224140		4-ZAHN-SCHLAGMESSER	ø 230x25,4	STAR BLADE
2	113	1	671004374		DRUCKSCHEIBE		CLAMP WASHER COMPL.
2	114	1	671008014		FEDERSCHEIBE		SPRING WASHER
2	115	1	DA00000172		MUTTER		NUT
2	116	1	671004209		SICHERHEITSAUFKLEBER		CAUTION LABEL
2	117	1	671001739		SCHILD	DOLMAR LOGO	LABEL
2	118	1	671006268		SICHERHEITSAUFKLEBER		CAUTION LABEL
2	A01	1	DA00000500	Erstausrüstung	FADENKOPF		LINE TRIMMING HEAD
2	A01	1	381224241	ACC.	FADENKOPF INKL. ADAPTER SATZ	COMFORT TRIM MEDIUM	NYLON CUTTING HEAD INC. ADAPTER KIT
2	A01	1	381224230	ACC.	ADAPTER SATZ	Tap&Go Comfort Trim Medium	ADAPTER KIT
2	A02	1	671080080		SCHULTERGURT		SHOULDER BELT
2	A02	1	671801001	Ser. No. 121100001 =>	SCHULTERGURT		SHOULDER BELT
2	A03	1	671010023		HÜFTSCHUTZ		CUSHION
2	A04	1	671001508	ohne Abb., w/o picture	WERKZEUGTASCHE		TOOL BAG
2	A05	1	671011190		KOMBISCHLÜSSEL		UNIVERSAL WRENCH
2	A06	1	671002253		6KT-STIFTSCHLÜSSEL		HEX. WRENCH
2	A07	2	671005123		TRANSPORTSCHUTZ KPL.		BLADE PROTECTOR CPL.



Seite / Page	Pos.	MS-24 U	Teil-Nr. Part No.	Hinweise Notes	Bezeichnung	Spezifikation Specification	Description
3	56	1	671560020		VERGASER		CARBURETOR
3	119	1	671034986		DROSSEL		VALVE ASSEMBLY-THROTTLE
3	120	1	671601804		NOCKEN		SWIVEL
3	121	1	671600503		SCHEIBE		WASHER
3	122	2	671600124		SCHRAUBE		SCREW
3	125	1	671600512		SICHERUNGSSCHEIBE		E-RING
3	126	1	671601802		O-RING		RING PACKING
3	127	1	DA00001116		GASZUGHALTER		CABLE BRACKET
3	128	1	671600101		O-RING		O-RING
3	129	1	671601301		DUSE		JET
3	130	1	671460010		PUMPENDICHTUNG		PUMP GASKET
3	131	1	367168575		PUMPENMEMBRAN		PUMP DIAPHRAGM
3	132	1	671604613		PUMPENKÖRPER KPL.		PUMP BODY ASS'Y
3	133	1	021151180		SIEB		SCREEN
3	134	1	671604604		DICHTUNG		METERING DIAPHRAGM GASKET
3	135	1	367168574		STEUERMENBRAN		METERING DIAPHRAGM
3	136	1	671604606		PUMPENABDECKUNG		BODY ASSEMBLY, AIR PURGE
3	137	1	671600115		PRIMER PUMPE		PRIMER PUMP
3	138	1	671604605		PRIMERDECKEL		PRIMER PUMP COVER
3	139	4	671604601		SCHRAUBE		SCREW

- 1** Motor
Motor
- 2** Hauptrohr, Griff, Schutzhaube, Getriebegehäuse, Zubehör
Pipe, handle, protector, gear case, accessories
- 3** Vergaser
Carburetor

	Zeichenerklärung	Key to symbols
=> 1999999 2000000 => 2003.04 => TI 2003/07 Acc. = { m Corr.	Produktion bis Serien-Nr. Neues Teil ab Serien-Nr. Neues Teil ab Jahr / Monat Siehe Technische Information Jahr / Nr. Zubehör (nicht im Lieferumfang) Keine Serienausführung, jedoch verwendbar Beinhaltet Positions-Nr. Meterware Druckfehlerberichtigung	Production to serial number New part from serial number New part from Year / Month See Technical Information Year / No. Accessories (not included in the delivery inventory) No standard execution, may be used Contains item number Sold by the meter Error correction
	Änderungen vorbehalten	Specifications subject to change without notice