



Ersatzteilliste
Spare Parts List

2016-04

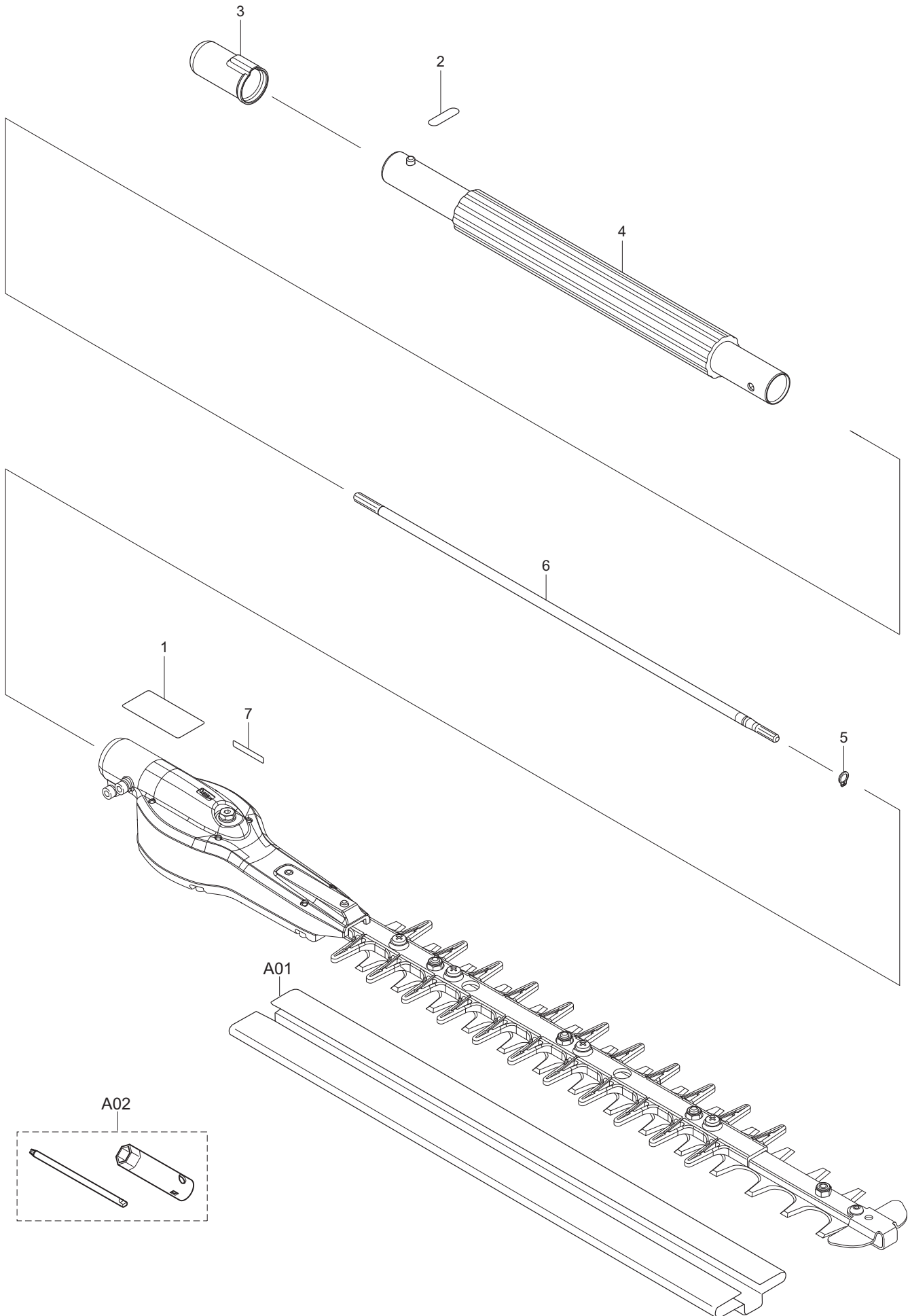
HT-CS 2
EN410MP

HT-CS 2, EN410MP (D, GB)

HT-CS 2, EN410MP

1

Schaftrohr, Zubehör
Main pipe, accessories

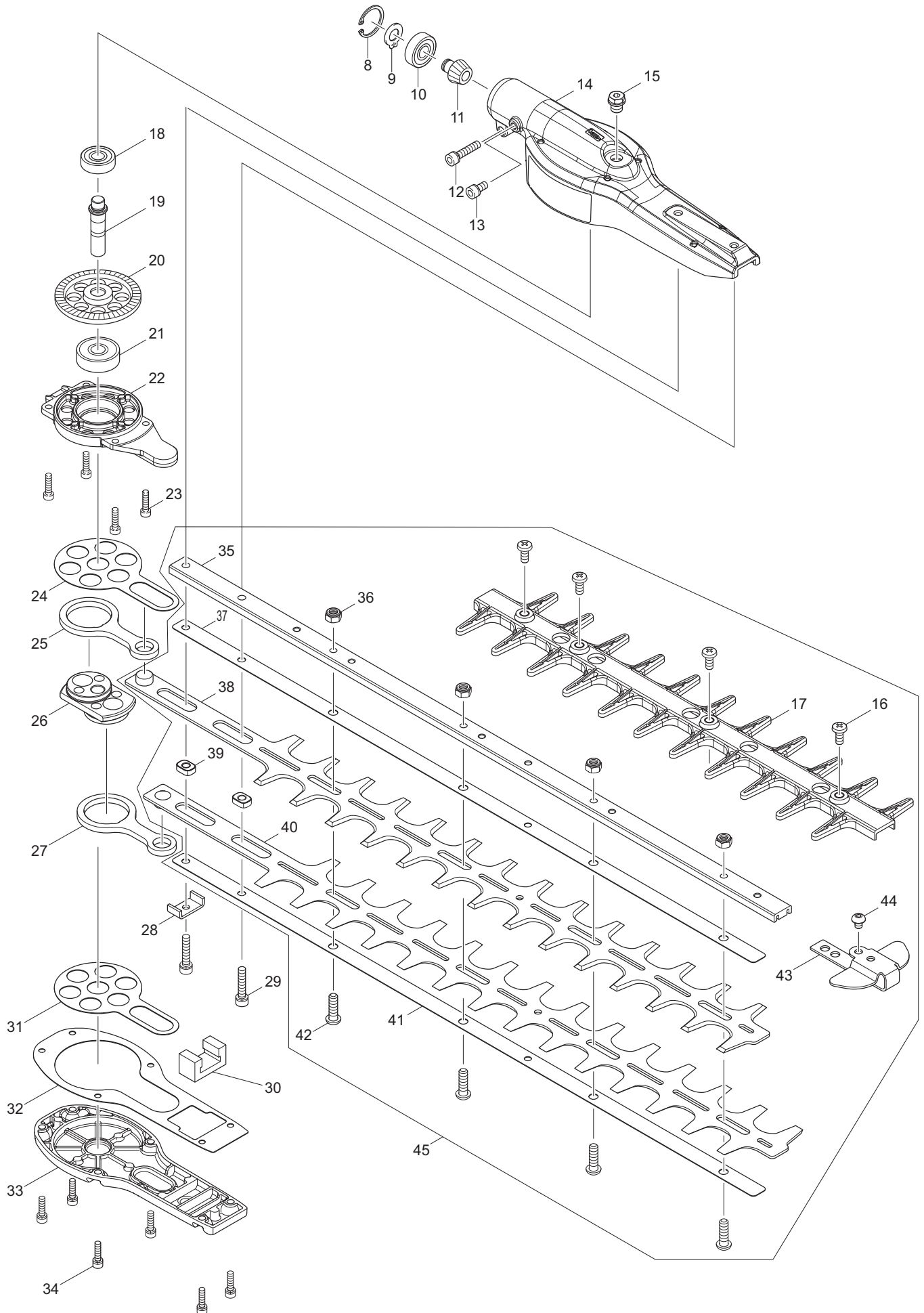


HT-CS 2, EN410MP

1

Schaftrohr, Zubehör
Main pipe, accessories

Seite / Page	Pos.	HT-CS 2	EN410MP	Teil-Nr. Part No.	Hinweise Notes	Bezeichnung	Spezifikation Specification	Description
1	1	1		808W68-6		SCHILD	DOLMAR LOGO	LABEL
1	1		1	808W63-6		SCHILD	MAKITA LOGO	LABEL
1	2	1	1	808723-2		SICHERHEITSAUFKLEBER		CAUTION LABEL
1	3	1	1	660424434		VERSCHLUSS		CAP
1	4	1	1	143825-0		GRIFFROHR KPL.		GRIP PIPE COMPLETE
1	5	1	1	660961003		SICHERUNGSRING	S-7	RETAINING RING
1	6	1	1	326754-4		WELLE	A	SHAFT
1	7	1	1	814A82-0		SCHILD	SERIAL NO.	LABEL
1	A01	1		454283-8		SCHERBLATTSCHUTZ	DOLMAR	BLADE COVER
1	A01		1	454279-9		SCHERBLATTSCHUTZ	MAKITA	BLADE COVER
1	A02	1	1	782223-9		STECKSCHLÜSSEL		SOCKET WRENCH



Seite / Page	Pos.	HT-CS 2	EN410MP	Teil-Nr. Part No.	Hinweise Notes	Bezeichnung	Spezifikation Specification	Description
2	8	1	1	962103-7		SICHERUNGSRING	R-24	RETAINING RING
2	9	1	1	367961005		SICHERUNGSRING	S-9	RETAINING RING
2	10	1	1	367210049		KUGELLAGER	609ZZ	BALL BEARING
2	11	1	1	227608-7		SPIRALKEGELRAD	10	SPIRAL BEVEL GEAR
2	12	1	1	367922241		SCHRAUBE	M5X25	HEX. SOCKET HEAD BOLT
2	13	1	1	367922211		SCHRAUBE	M5X12	HEX. SOCKET HEAD BOLT
2	14	1		143843-8		GETRIEBEGEHÄUSE KPL.	DOLMAR	GEAR HOUSING COMPLETE M
2	14		1	143824-2		GETRIEBEGEHÄUSE KPL.	MAKITA	GEAR HOUSING COMPLETE A
2	14	1		808W64-4	C10	SICHERHEITSAUFKLEBER	DOLMAR	CAUTION LABEL
2	14		1	808W54-7	C10	SICHERHEITSAUFKLEBER	MAKITA	CAUTION LABEL
2	14	1		808W52-1	C20	SCHALLPEGELAUFKLEBER	DOLMAR	LABEL, SOUND LEVEL
2	14		1	808W62-8	C20	SCHALLPEGELAUFKLEBER	MAKITA	LABEL, SOUND LEVEL
2	14	1	1	660263002	C30	GUMMISTIFT	4	RUBBER PIN
2	15	1	1	266818-1		6KT-SCHRAUBE	M8X8	HEX. SOCKET HEX. BOLT
2	16	4	4	374915211		SCHRAUBE	M5x12	BINDING HEAD SCREW
2	17	1	1	374454672		SCHUTZLEISTE		BLADE GUARD
2	18	1	1	367210049		KUGELLAGER	609ZZ	BALL BEARING
2	19	1	1	326257-8		SPINDEL		SPINDLE
2	20	1	1	227609-5		SPIRALKEGELRAD	47	SPIRAL BEVEL GEAR
2	21	1	1	211067-5		KUGELLAGER	6200ZZ	BALL BEARING
2	22	1	1	318972-8		LAGERGEHÄUSE		BEARING HOUSING
2	23	4	4	265490-6		6KT-SCHRAUBE	M4X16	HEX. SOCKET HEAD BOLT
2	24	1	1	346658-4		REIBSCHEIBE		FRICITION PLATE
2	25	1	1	374346251		PLEUEL		CONNECTING ROD
2	26	1	1	332055-0		KURBELWELLE		CRANKSHAFT
2	27	1	1	374346251		PLEUEL		CONNECTING ROD
2	28	1	1	374346256		HALTERUNG		HOLDER
2	29	2	2	367922241		SCHRAUBE	M5X25	HEX. SOCKET HEAD BOLT
2	30	1	1	374443159		DICHTUNG		SEAL
2	31	1	1	346658-4		REIBSCHEIBE		FRICITION PLATE
2	32	1	1	423457-2		DICHTUNG		GASKET
2	33	1	1	318973-6		GEHÄUSEABDECKUNG UNTEN		UNDER COVER
2	34	6	6	922126-7		INNEN-6KT-SCHRAUBE	M4X16	HEX. SOCKET HEAD BOLT
2	35	1	1	332058-4		FÜHRUNGSLEISTE		GUIDE BAR
2	36	4	4	264089-4		6KT-MUTTER	M6-10	HEX. LOCK NUT
2	37	1	1	346665-7		GLEITSCHIENE		PLATE
2	38	1	1	725187-4		SCHERBLATT		SHEAR BLADE
2	39	2	2	313211-1		BUCHSE	5	SLEEVE
2	40	1	1	725187-4		SCHERBLATT		SHEAR BLADE
2	41	1	1	346665-7		GLEITSCHIENE		PLATE
2	42	4	4	266824-6		SCHRAUBE	M6X20	H.S.BUTTON HEAD BOLT
2	43	1	1	346629-1		STOSSSCHUTZ		END COVER
2	44	1	1	266075-1		6KT-SCHRAUBE	M5X6	HEX. SOCKET HEAD BOLT
2	45	1		197769-6		SCHERBLATT KPL.	DOLMAR INC. 16,17,35-44	SHEAR BLADE ASSEMBLY SET DE
2	45		1	197763-8		SCHERBLATT KPL.	MAKITA INC. 16,17,35-44	SHEAR BLADE ASSEMBLY SET MG

- 1** Schaftrrohr, Zubehör
Main pipe, accessories
- 2** Griffe, Getriebe, Scherblatt
Handle, gear, shear blade

	Zeichenerklärung	Key to symbols
=> 1999999 2000000 => 2003.04 => TI 2003/07 Acc. = { m Corr.	Produktion bis Serien-Nr. Neues Teil ab Serien-Nr. Neues Teil ab Jahr / Monat Siehe Technische Information Jahr / Nr. Zubehör (nicht im Lieferumfang) Keine Serienausführung, jedoch verwendbar Beinhaltet Positions-Nr. Meterware Druckfehlerberichtigung	Production to serial number New part from serial number New part from Year / Month See Technical Information Year / No. Accessories (not included in the delivery inventory) No standard execution, may be used Contains item number Sold by the meter Error correction
	Änderungen vorbehalten	Specifications subject to change without notice