

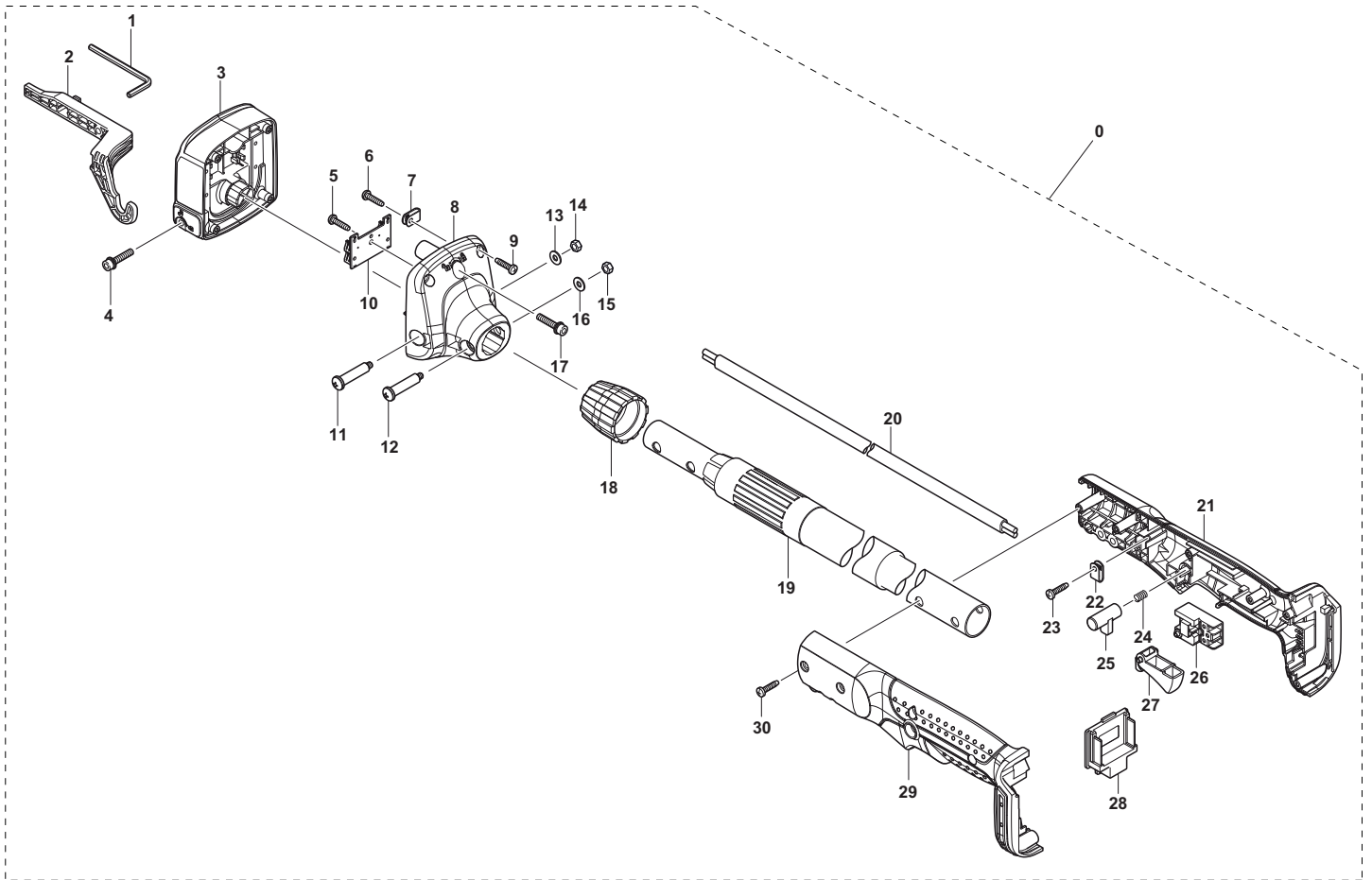


Ersatzteilliste
Spare Parts List

2016-02

Teleskoprohr für AS-1812,
AS-1813

(D, GB)





Seite / Page	Pos.	Teil-Nr. Part No.	Hinweise Notes	Bezeichnung	Spezifikation Specification	Description
3	0	1 660195597		TELESKOPROHR	f. AS-1812, AS-1813	TELESCOPIC TUBE
3	1	1 374832020		6KT-STIFTSCHLÜSSEL	4	HEX. WRENCH
3	2	1 660450373		SCHALTSTANGE		SWITCH ROD
3	3	1 158554-2	=> 2011-07	FLANSCHGEHÄUSE OBEN		OUTER CASE (UPPER) COMPLETE
3	3	1 660141036	2011-08 =>	FLANSCHGEHÄUSE OBEN		OUTER CASE (UPPER) COMPLETE
3	4	2 922243-3		INNEN-6KT-SCHRAUBE	M5X25	HEX. SOCKET HEAD BOLT
3	5	1 660265995		GEWINDESCHNEIDSCHRAUBE	4X18	TAPPING SCREW
3	6	1 660265995		GEWINDESCHNEIDSCHRAUBE	4X18	TAPPING SCREW
3	7	1 660687048		ZUGENTLASTUNG		STRAIN RELIEF
3	8	1 660450370		FLANSCHGEHÄUSE UNTEN		OUTER CASE (UNDER)
3	9	4 660265995		GEWINDESCHNEIDSCHRAUBE	4X18	TAPPING SCREW
3	10	1 631810-0	=> 2011-07	ANSCHLUSSPLATTE		TERMINAL BOARD CPL.
3	10	1 660620063	2011-08 =>	ANSCHLUSSPLATTE		TERMINAL BOARD CPL.
3	11	1 265179-6		FLACHKOPFSCHRAUBE		PAN HEAD SCREW
3	12	1 265179-6		FLACHKOPFSCHRAUBE		PAN HEAD SCREW
3	13	1 941101-4		SCHEIBE	5	FLAT WASHER
3	14	1 660931203		SECHSKANTMUTTER	M5	HEX NUT
3	15	1 660931203		SECHSKANTMUTTER	M5	HEX NUT
3	16	1 941101-4		SCHEIBE	5	FLAT WASHER
3	17	1 922243-3		INNEN-6KT-SCHRAUBE	M5X25	HEX. SOCKET HEAD BOLT
3	18	1 660416551		BEFESTIGUNGSMUTTER		LOCK RING
3	19	1 660150828		ROHR KPL.		PIPE 30 COMPLETE
3	20	1 660667854		ZUGSTRANG		VINYL CORD
3	21	1 660188476		HANDGRIFF SATZ	INC. 29	HANDLE, SET
3	22	1 660687048		ZUGENTLASTUNG		STRAIN RELIEF
3	23	1 660265995		GEWINDESCHNEIDSCHRAUBE	4X18	TAPPING SCREW
3	24	1 231470-4		DRUCKFEDER	6	COMPRESSION SPRING
3	25	1 225144010		SPERRKNOPF		LOCKING BUTTON
3	26	1 660651956		SCHALTER	TG72BD	SWITCH
3	27	1 660450212		SCHALTHEBEL		SWITCH LEVER
3	28	1 643812-4		ANSCHLUSSKLEMME		TERMINAL
3	29	1 660188476		HANDGRIFF SATZ	INC. 21	HANDLE, SET
3	30	6 660265995		GEWINDESCHNEIDSCHRAUBE	4X18	TAPPING SCREW

Teleskoprohr für AS-1812,
AS-1813



3 Teleskoprohr für AS-1812, AS-1813
Telescopic tube for AS-1812, AS-1813

	Zeichenerklärung	Key to symbols
=> 1999999 2000000 => 2003.04 => TI 2003/07 Acc. = { m Corr.	Produktion bis Serien-Nr. Neues Teil ab Serien-Nr. Neues Teil ab Jahr / Monat Siehe Technische Information Jahr / Nr. Zubehör (nicht im Lieferumfang) Keine Serienausführung, jedoch verwendbar Beinhaltet Positions-Nr. Meterware Druckfehlerberichtigung	Production to serial number New part from serial number New part from Year / Month See Technical Information Year / No. Accessories (not included in the delivery inventory) No standard execution, may be used Contains item number Sold by the meter Error correction
	Änderungen vorbehalten	Specifications subject to change without notice