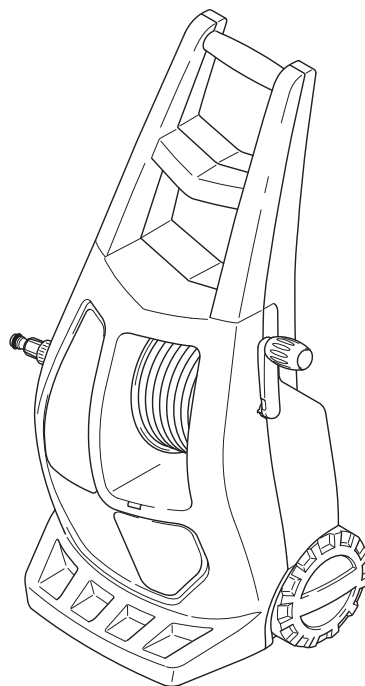


Spare Parts List
Ersatzteilliste
Liste de pièces détachées
Lista de piezas de repuesto

2014-10

HP-400

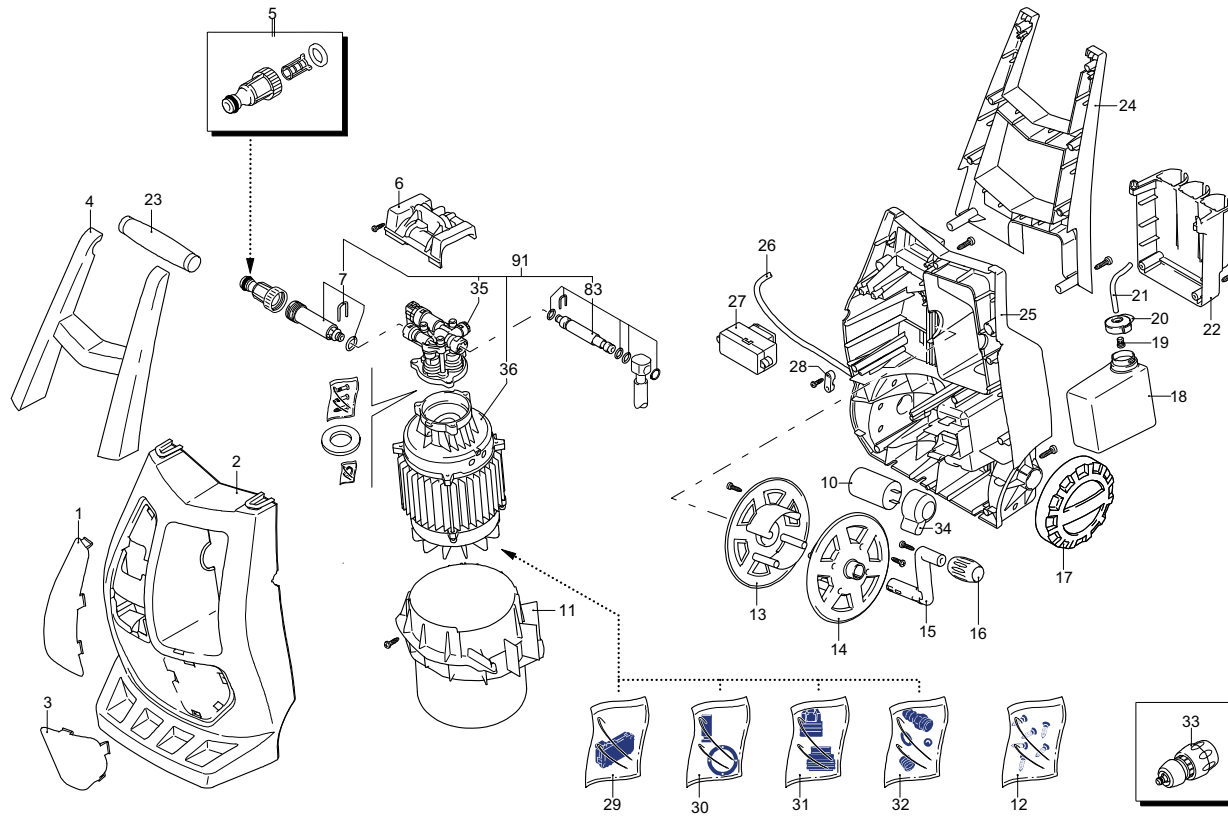
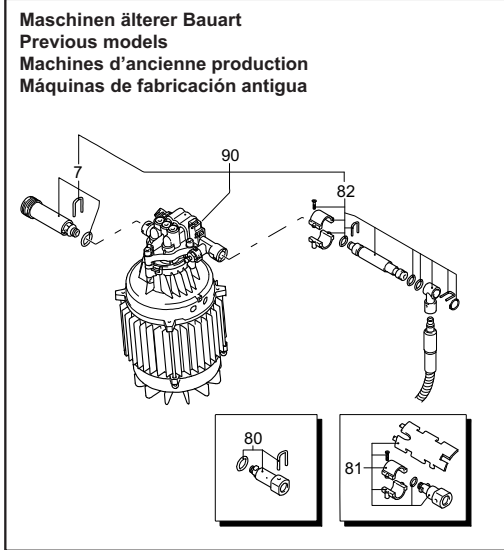


DOLMAR



A member of the *Makita* Group

995700302 (D, GB, F, E)



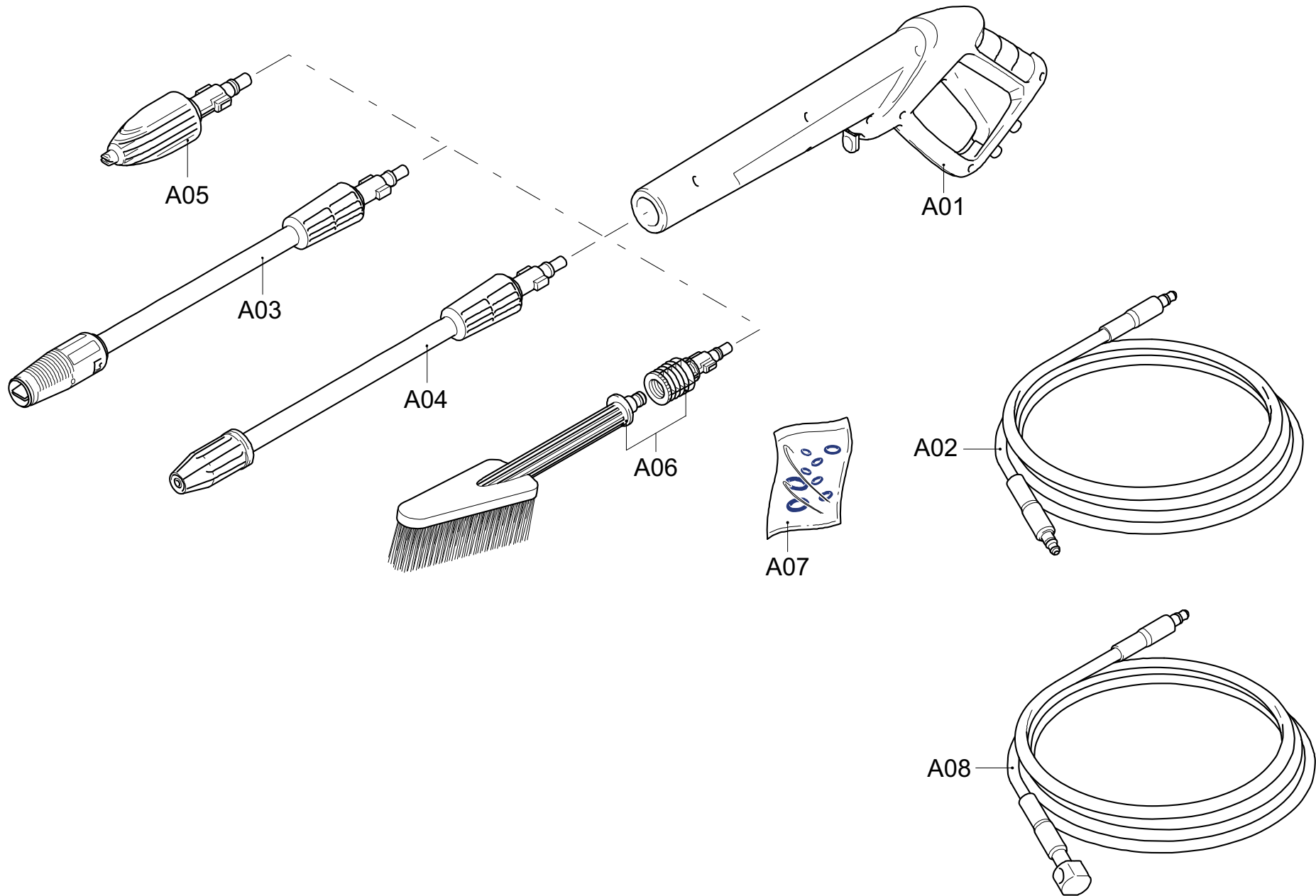
HP-400

1

Gehäuse, Motor
Case, motor
Carter, moteur
Cárter, motor

DOLMAR
A member of the **Takita** Group

Seite / Page	Pos.	Teil-Nr. Part No. No. de pièce No. de pieza	Hinweise Notes Renseign. Nota	Bezeichnung	Spezifikation Specification	Description	Désignation	Denominación
1	1	1 609 640 501		SCHUTZEINRICHTUNG ORANGE	DOLMAR	ORANGE GUARD	PROTECTION ORANGE	PROTECCIÓN ANARANJADO
1	2	1 609 640 440		HAUBE	BLACK	CASING	CAPOT	CAPÓ
1	3	1 609 640 511		SCHUTZEINRICHTUNG ORANGE	DOLMAR	ORANGE GUARD	PROTECTION ORANGE	PROTECCIÓN ANARANJADO
1	4	1 609 640 460		GRIFF	BLACK	HANDLE	MANCHE	MANGO
1	5	1 609 082 130		WASSERFILTER	3/4"	WATER SUCTION FILTER	FILTRE	FILTRO
1	6	1 609 640 520		HALTERUNG		SUPPORT	SUPPORT	SOPORTE
1	7	1 609 640 870		REPARATURSATZ PUMPENEINLASS		INLET PUMP KIT	JEU DE RÉPARATION	JUEGO DE REPARAR
1	10	1 609 640 910		KONDENSATOR	30 µF	CAPACITOR	CONDENSATEUR	CONDENSADOR
1	11	1 609 640 300		LEITBLECH		CONVEYOR	CONVOYEUR	TRANSPORTADOR
1	12	1 609 640 830		SCHRAUBENSATZ		SCREW KIT	KIT VIS	KIT TORNILLO
1	13	1 609 640 250		SCHLAUCHTROMMEL LINKS		LEFT HOSE REEL	TAMBOUR DE TUYAU	TAMBOR PARA MANGAS
1	14	1 609 640 260		SCHLAUCHTROMMEL RECHTS		RIGHT HOSE REEL	TAMBOUR DE TUYAU	TAMBOR PARA MANGAS
1	15	1 609 640 270		HEBEL		LEVER	LEVIER	PALANCA
1	16	1 609 640 281		KNOPF	DOLMAR	KNOB	MANETTE	MANDO
1	17	2 609 640 761		RAD	DOLMAR	WHEEL	ROUE	RUEDA
1	18	1 609 640 380		TANK		TANK	RÉSERVOIR	DEPÓSITO
1	19	1 609 440 720		FILTER		FILTER	FILTRE	FILTRO
1	20	1 609 640 390		VERSCHLUSS		PLUG	BOUCHON	TAPÓN
1	21	1 609 640 680		ROHR		PIPE	TUYAU	TUBO
1	22	1 609 640 370		ZUBEHÖRTRÄGER		ACCESSORIES CARRIER	PORTE-ACCESSOIRES	PORTA-ACCESORIOS
1	23	1 609 640 901		HANDGRIFF	DOLMAR	HANDLE	POIGNÉE	MANGO
1	24	1 609 640 470		GRIFF		HANDLE	MANCHE	MANGO
1	25	1 609 640 450		GEHÄUSE		HOUSING	CARTER	CÁRTER
1	26	1 609 640 770		KABEL MIT STECKER	EU (SCHUKO)	POWER SUPPLY CORD W. PLUG	CÂBLE AVEC PRISE	CABLE CON ENCHUFE
1	27	1 609 640 890		SCHALTER		SWITCH	INTERRUPTEUR	INTERRUPTOR
1	28	1 609 320 200		KABELVERSCHRAUBUNG		CABLE GLAND	SERRE-CÂBLE	PRENSACABLE
1	29	1 609 640 720		REPARATURSATZ TSS	1600-2100W	TSS KIT	KIT TSS	KIT TSS
1	30	1 609 640 860		KOLBEN + DICHTUNGSSATZ	1800W	PISTON + SEALS KIT	KIT PISTONS + JOINTS	KIT PISTONES + RETENCIONES
1	31	1 609 640 850		SATZ WASSERDICHTUNGEN		WATER SEAL KIT	KIT JOINTS D'ÉTANCHÉITÉ EAU	KIT RETENCIONES AGUA
1	32	1 609 640 880		DETERGENT ANSAUGSATZ		DETERGENT SUCTION KIT	KIT ASPIRATION DÉTERGENT	KIT ASPIRACIÓN DETERGENTE
1	33	1 609 082 662		SCHNELLKUPPLUNG	DOLMAR	QUICK COUPLING	COUPLEUR RAPIDE	ACOMPLAMIENTO RÁPIDO
1	34	1 609 641 110		KONDENSATORHALTER		CAPACITOR CARRIER	PORTE-CONDENSATEUR	PORTA-CONDENSADOR
1	35	1 609 641 790		PUMPE	230V, 50Hz	PUMP	POMPE	BOMBA
1	36	1 609 641 840		MOTOR	230V, 50Hz	MOTOR	MOTEUR	MOTOR
1	80	1 609 640 730 => 2011-11		REPARATURSATZ PUMPENAUSLASS	replaced by pos. 82	OUTLET PUMP KIT	JEU DE RÉPARATION	JUEGO DE REPARAR
1	81	1 609 640 730 => 2011-11		REPARATURSATZ PUMPENAUSLASS	replaced by pos. 82	OUTLET PUMP KIT	JEU DE RÉPARATION	JUEGO DE REPARAR
1	82	1 609 042 700 => 2011-11		REPARATURSATZ PUMPENAUSLASS		OUTLET PUMP KIT	JEU DE RÉPARATION	JUEGO DE REPARAR
1	83	1 609 042 693 2011-12 =>		REPARATURSATZ PUMPENAUSLASS		OUTLET PUMP KIT	JEU DE RÉPARATION	JUEGO DE REPARAR
1	90	1 609 640 840 => 2011-11		ELEKTROPUMPE KPL.	1800W INC. 7,82	ELECTRIC PUMP ASSEMBLY	PRÉ-MONTAGE ÉLECTROPOMPE	PREMONTAJE ELECTROBOMBA
1	91	1 609 641 610 2011-12 =>		ELEKTROPUMPE KPL.	1800W INC. 7,35,36,83	ELECTRIC PUMP ASSEMBLY	PRÉ-MONTAGE ÉLECTROPOMPE	PREMONTAJE ELECTROBOMBA



HP-400

2

Zubehör
Accessories
Accessoires
Accesorios**DOLMAR**A member of the **Takita** Group

Seite / Page	Pos.	HP-400	Teil-Nr. Part No. No. de pièce No. de pieza	Hinweise Notes Renseign. Nota	Bezeichnung	Spezifikation Specification	Description	Désignation	Denominación
2	A01	1	609 640 921		SPRÜHHANDGRIFF	DOLMAR	PISTOL	PISTOLET	PISTOLA
2	A02	1	609 640 960	=> 2011-11	HOCHDRUCKSCHLAUCH	8 M	HIGH PRESSURE HOSE	TUYAU HAUTE PRESSION	TUBO ALTA PRESIÓN
2	A03	1	609 641 150		MULTISPEED-DÜSE		MULTISPEED SPRAY LANCE	LANCE MULTISPEED	TOBERA MULTISPEED
2	A04	1	609 640 940		TURBOLANZE		ROTO POWER PRO	LANCE, TURBO	LANZA, TURBO
2	A05	1	609 640 670		REINIGUNGSSCHAUMDÜSE		FOAMING NOZZLE HEAD	BUSE POUR MOUSSE DE NETTOYAGE	BOQUILLA PARA ESPUMA DE LIMPIEZA
2	A06	1	609 640 950		WASCHBÜRSTE		FIXED BRUSH	BROSSE FIXE	ESCOBILLA FIJA
2	A07	1	609 641 140		SATZ DICHTUNGEN		GASKET KIT	KIT JOINTS	KIT GUARNICIONES
2	A08	1	609 641 570	2011-12 =>	HOCHDRUCKSCHLAUCH	8 M	HIGH PRESSURE HOSE	TUYAU HAUTE PRESSION	TUBO ALTA PRESIÓN

HP-400



	Zeichenerklärung	Key to symbols	Légende	Explicación de símbolos
=> 1999999 2000000 => 2003.04 => TI 2003/07 Acc. = { m Corr.	Produktion bis Serien-Nr. Neues Teil ab Serien-Nr. Neues Teil ab Jahr / Monat Siehe Technische Information Jahr / Nr. Zubehör (nicht im Lieferumfang) Keine Serienausführung, jedoch verwendbar Beinhaltet Positions-Nr. Meterware Druckfehlerberichtigung	Production to serial number New part from serial number New part from Year / Month See Technical Information Year / No. Accessories (not included in the delivery inventory) No standard execution, may be used Contains item number Sold by the meter Error correction	Production jusqu'à n° de série Nouvelle pièce à partir du n° de série Nouvelle pièce à partir de année / mois Voir information technique année / n° Accessoires (non compris dans la livraison) Aucune exécut. en série, cependant utilisable contient n° de numéro Au mètre Rectification d'erreurs	Producción hasta N° de serie Pieza nueva a partir de N° de serie Pieza nueva a partir de año / mes Véase inform. técnico año / N° Accesorios (no incluido en la extensión del suministro) No es de serie, pero sirve Contiene pos N° Por metro Fe de erratas
	Änderungen vorbehalten	Specifications subject to change without notice	Changements sans préavis	Mejoras constructivas sin previo aviso