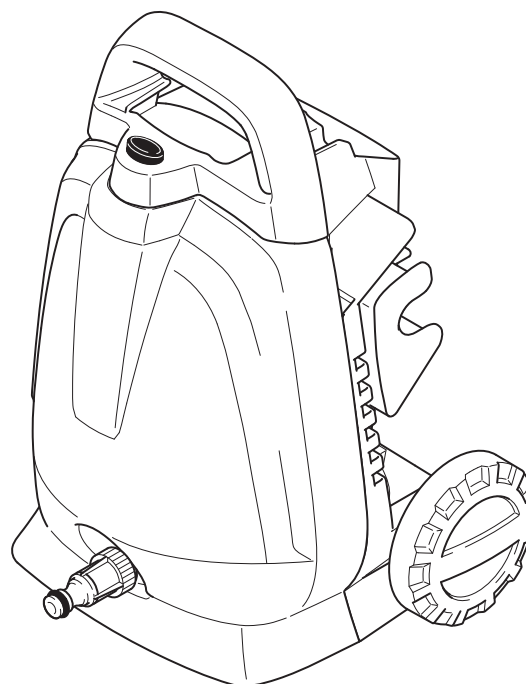


Spare Parts List  
Ersatzteilliste  
Liste de pièces détachées  
Lista de piezas de repuesto

2014-10

HP-20



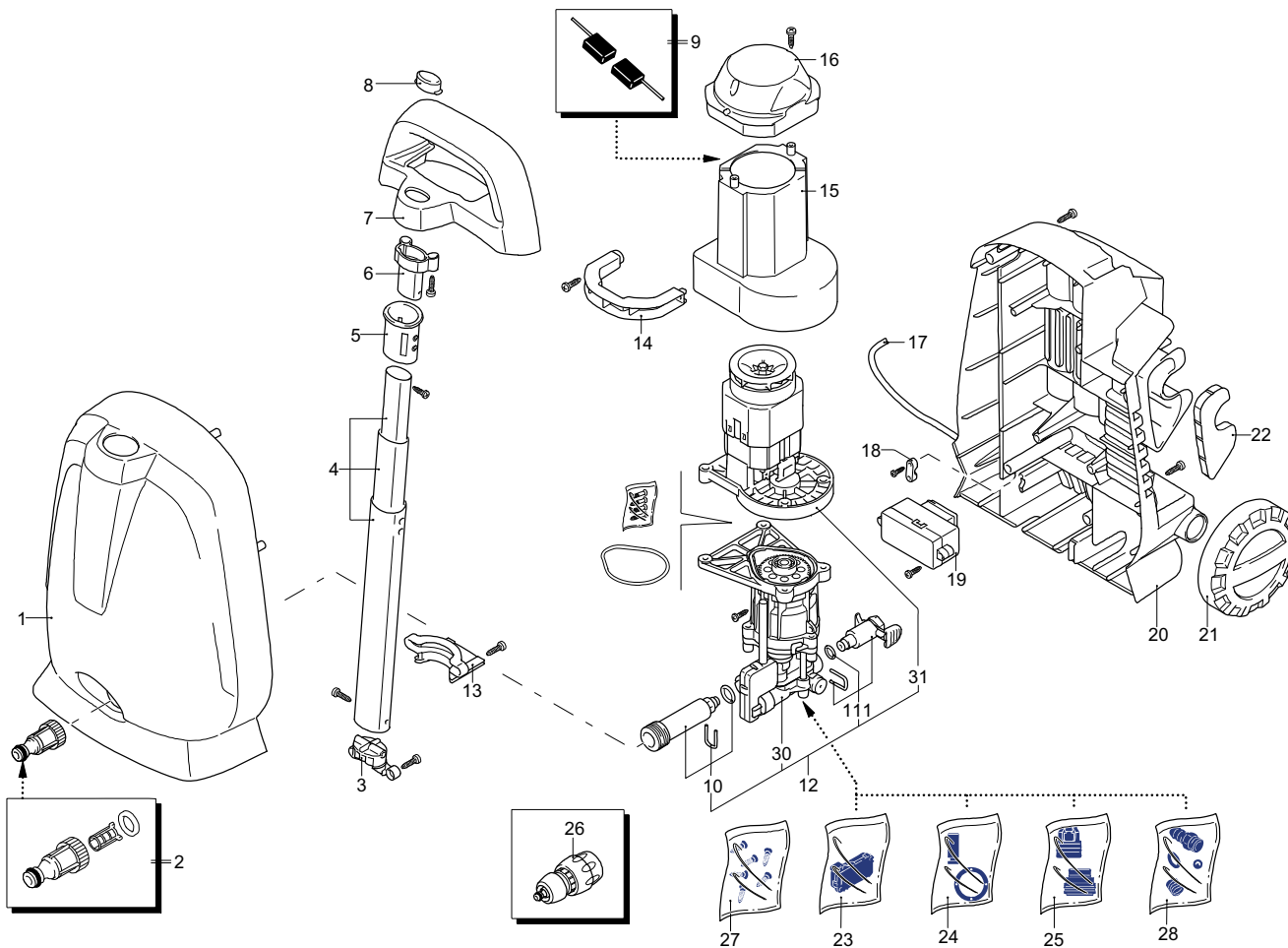
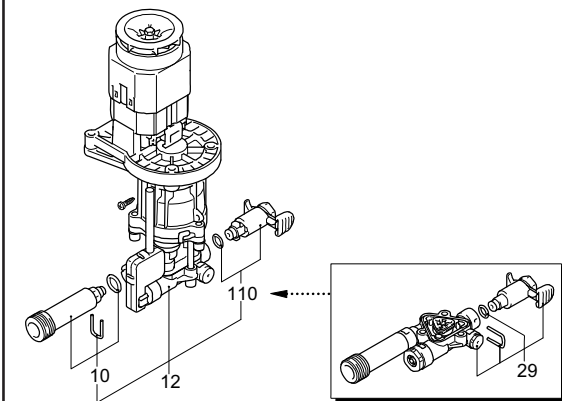
**DOLMAR**



A member of the *Makita* Group

995700291 (D, GB, F, E)

Maschinen älterer Bauart  
Previous models  
Machines d'ancienne production  
Máquinas de fabricación antigua



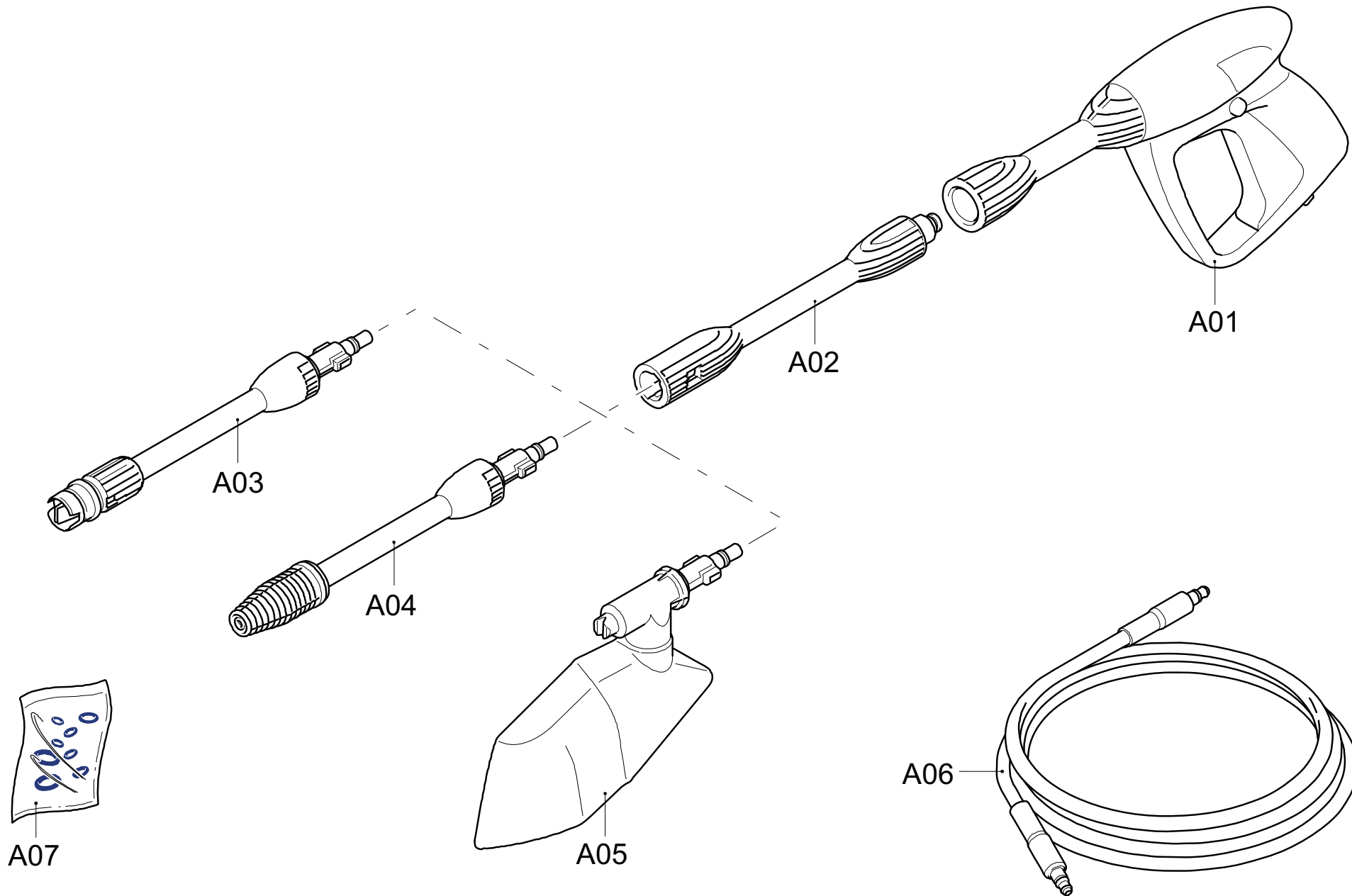
HP-20

1

Gehäuse, Motor  
Case, motor  
Carter, moteur  
Cárter, motor

**DOLMAR**  
A member of the **Takita** Group

Seite / Page	Pos.	HP-20	Teil-Nr. Part No. No. de pièce No. de pieza	Hinweise Notes Renseign. Nota	Bezeichnung	Spezifikation Specification	Description	Désignation	Denominación
1	1	1	609 640 011		HAUBE, ORANGE	DOLMAR	ORANGE CASING	CAPOT ORANGE	CAPÓ ANARANJADO
1	2	1	609 082 130		WASSERFILTER	3/4"	WATER SUCTION FILTER	FILTRE	FILTRO
1	3	1	609 640 050		ANSCHLAG		STOPPER	STOPPEUR	BOZA
1	4	1	609 640 530		VERLÄNGERUNG		EXTENSION	RALLONGE	ALARGADOR
1	5	1	609 640 190		ANSCHLAG		STOP	ARRÊT	TOPE
1	6	1	609 640 060		ANSCHLAG		STOPPER	STOPPEUR	BOZA
1	7	1	609 640 030		GRIFF		HANDLE	MANCHE	MANGO
1	8	1	609 640 041		VERSCHLUSS		PLUG	BOUCHON	TAPÓN
1	9	1	609 641 160		KOHLEBÜRSTE	2 PCS/SET	CARBON BRUSH	BALAIS DE CHARBON	ESCOBILLA DE CARBÓN
1	10	1	609 640 580		REPARATURSATZ PUMPENEINLASS	AR01	INLET PUMP KIT	JEU DE RÉPARATION	JUEGO DE REPARAR
1	12	1	609 640 540		ELEKTROPUMPE KPL.	1300W INC. 10,111	ELECTRIC PUMP ASSEMBLY	PRÉ-MONTAGE ÉLECTROPOMPE	PREMONTAJE ELECTROBOMBA
1	13	1	609 640 080		BÜGEL		BRACKET	ÉTRIER	ESTRIBO
1	14	1	609 640 180		BÜGEL		BRACKET	ÉTRIER	ESTRIBO
1	15	1	609 640 160		LEITBLECH		CONVEYOR	CONVOYEUR	TRANSPORTADOR
1	16	1	609 640 170		DECKEL		COVER	COUVERCLE	TAPA
1	17	1	609 320 730		KABEL MIT STECKER	EU (SCHUKO)	POWER SUPPLY CORD W. PLUG	CÂBLE AVEC PRISE	CABLE CON ENCHUFE
1	18	1	609 320 200		KABELVERSCHRAUBUNG		CABLE GLAND	SERRE-CÂBLE	PRENSACABLE
1	19	1	609 320 440		SCHALTER		SWITCH	INTERRUPTEUR	INTERRUPTOR
1	20	1	609 640 020		GEHÄUSE		HOUSING	CARTER	CÁRTER
1	21	2	609 640 621		RAD	DOLMAR	WHEEL	ROUE	RUEDA
1	22	1	609 320 055		ZUBEHÖRTRÄGER	DOLMAR	ACCESSORIES CARRIER	PORTE-ACCESSOIRES	PORTA-ACCESORIOS
1	23	1	609 640 570		REPARATURSATZ TSS	AR01 1300W	TSS KIT	KIT TSS	KIT TSS
1	24	1	609 640 560		KOLBEN + DICHTUNGSSATZ	1300W	PISTON + SEALS KIT	KIT PISTONS + JOINTS	KIT PISTONES + RETENCIONES
1	25	1	609 640 550		SATZ WASSERDICHTUNGEN	AR01	WATER SEAL KIT	KIT JOINTS D'ÉTANCHÉITÉ EAU	KIT RETENCIONES AGUA
1	26	1	609 082 662		SCHNELLKUPPLUNG	DOLMAR	QUICK COUPLING	COUPLEUR RAPIDE	ACOMPLAMIENTO RÁPIDO
1	27	1	609 640 610		SCHRAUBENSATZ		SCREW KIT	KIT VIS	KIT TORNILLO
1	28	1	609 640 600		DETERGENT VERSCHLUSSSATZ		DETERGENT PLUG KIT	KIT BOUCHON DÉTERGENT	KIT TAPÓN DETERGENTE
1	29	1	609 042 734 => 2011-12		REPARATURSATZ PUMPE		PUMP REPAIR KIT	JEU DE RÉPARATION	JUEGO DE REPARAR
1	30	1	609 641 760		PUMPE		PUMP	POMPE	BOMBA
1	31	1	609 641 810		MOTOR	230V, 50Hz, + (BR 220V, 60Hz)	MOTOR	MOTEUR	MOTOR
1	110	1	609 640 590 => 2011-12		REPARATURSATZ PUMPENAUSLASS	1300W replaced by pos. 29	OUTLET PUMP KIT	JEU DE RÉPARATION	JUEGO DE REPARAR
1	111	1	609 641 651 2012-01 =>		REPARATURSATZ PUMPENAUSLASS		OUTLET PUMP KIT	JEU DE RÉPARATION	JUEGO DE REPARAR



HP-20

2

Zubehör  
Accessories  
Accessoires  
Accesorios**DOLMAR**A member of the **Takita** Group

Seite / Page	Pos.	HP-20	Teil-Nr. Part No. No. de pièce No. de pieza	Hinweise Notes Renseign. Nota	Bezeichnung	Spezifikation Specification	Description	Désignation	Denominación
2	A01	1	609 320 153		SPRÜHHANDGRIFF	DOLMAR	PISTOL	PISTOLET	PISTOLA
2	A02	1	609 320 130		VERLÄNGERUNG		EXTENSION	RALLONGE	ALARGADOR
2	A03	1	609 640 640		MULTISPEED-DÜSE		MULTISPEED SPRAY LANCE	LANCE MULTISPEED	TOBERA MULTISPEED
2	A04	1	609 320 120		TURBOLANZE		ROTO POWER PRO	LANCE, TURBO	LANZA, TURBO
2	A05	1	609 640 090		TANK FÜR REINIGUNGSMITTEL		DETERGENT TANK ASSEMBLY	RÉSERVOIR	DEPÓSITO
2	A06	1	609 640 630		HOCHDRUCKSCHLAUCH	5 M	HIGH PRESSURE HOSE	TUYAU HAUTE PRESSION	TUBO ALTA PRESIÓN
2	A07	1	609 641 140		SATZ DICHTUNGEN		GASKET KIT	KIT JOINTS	KIT GUARNICIONES



	<b>Zeichenerklärung</b>	<b>Key to symbols</b>	<b>Légende</b>	<b>Explicación de símbolos</b>
<b>=&gt; 1999999</b> <b>2000000 =&gt;</b> <b>2003.04 =&gt;</b> <b>TI 2003/07</b> <b>Acc.</b> <b>=</b> <b>{</b> <b>m</b> <b>Corr.</b>	Produktion bis Serien-Nr. Neues Teil ab Serien-Nr. Neues Teil ab Jahr / Monat Siehe Technische Information Jahr / Nr. Zubehör (nicht im Lieferumfang) Keine Serienausführung, jedoch verwendbar Beinhaltet Positions-Nr. Meterware Druckfehlerberichtigung	Production to serial number New part from serial number New part from Year / Month See Technical Information Year / No. Accessories (not included in the delivery inventory) No standard execution, may be used Contains item number Sold by the meter Error correction	Production jusqu'à n° de série Nouveau pièce à partir du n° de série Nouveau pièce à partir de année / mois Voir information technique année / n° Accessoires (non compris dans la livraison) Aucune exécut. en série, cependant utilisable contient n° de numéro Au mètre Rectification d'erreurs	Producción hasta N° de serie Pieza nueva a partir de N° de serie Pieza nueva a partir de año / mes Véase inform. técnico año / N° Accesorios (no incluido en la extensión del suministro) No es de serie, pero sirve Contiene pos N° Por metro Fe de erratas
	Änderungen vorbehalten	Specifications subject to change without notice	Changements sans préavis	Mejoras constructivas sin previo aviso