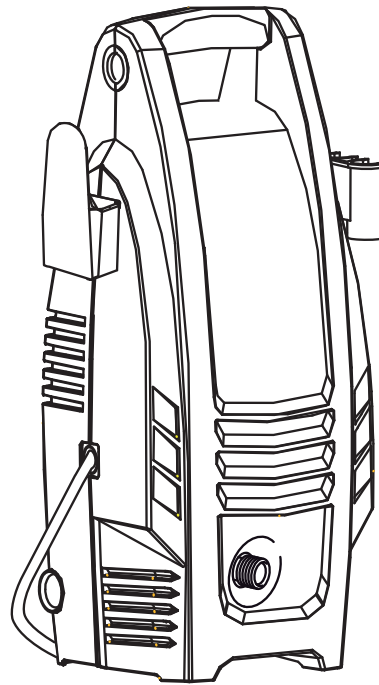


Spare Parts List
Ersatzteilliste
Liste de pièces détachées
Lista de piezas de repuesto

2014-10

HP-10

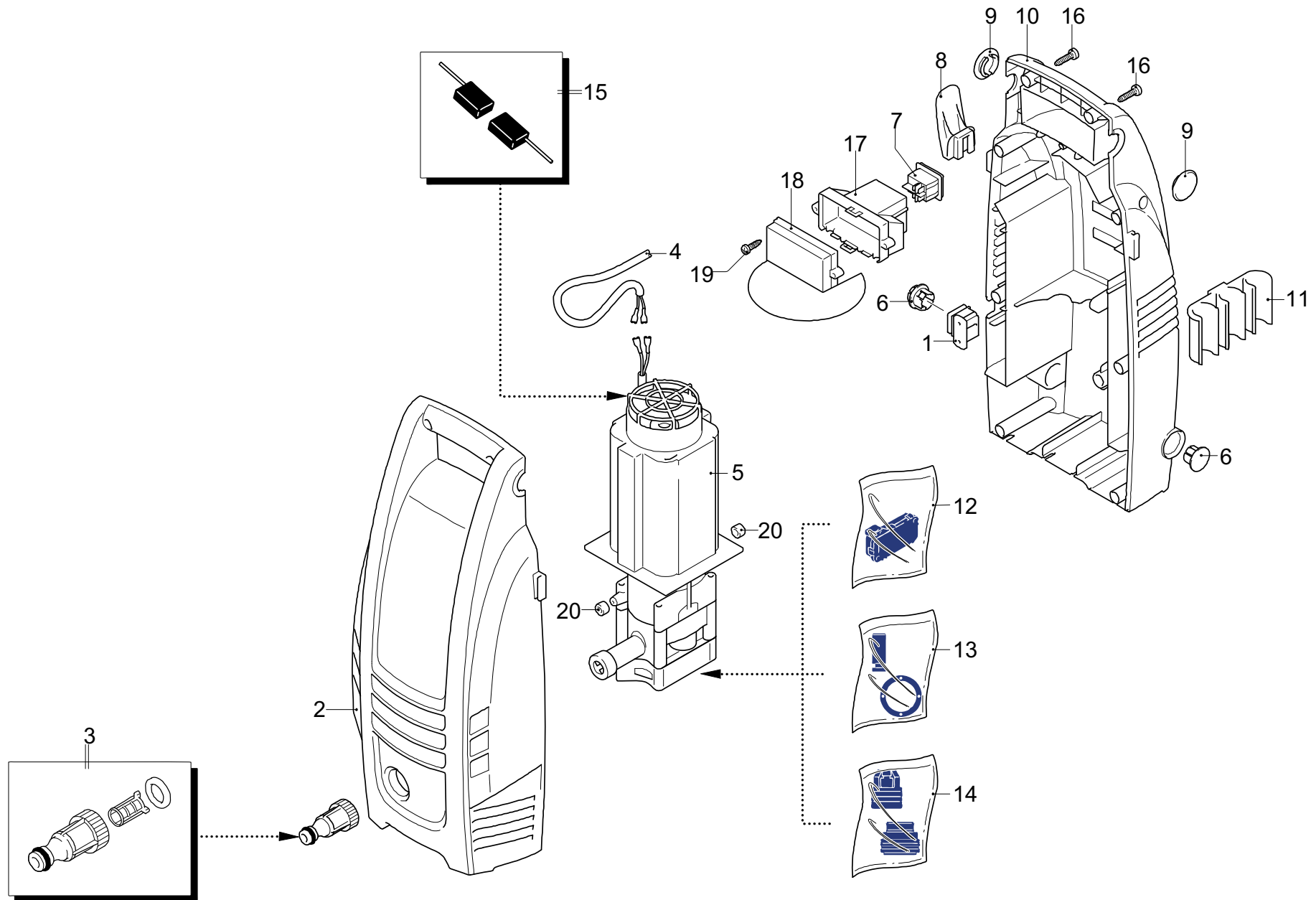


DOLMAR



A member of the *Makita* Group

995700195 (D, GB, F, E)



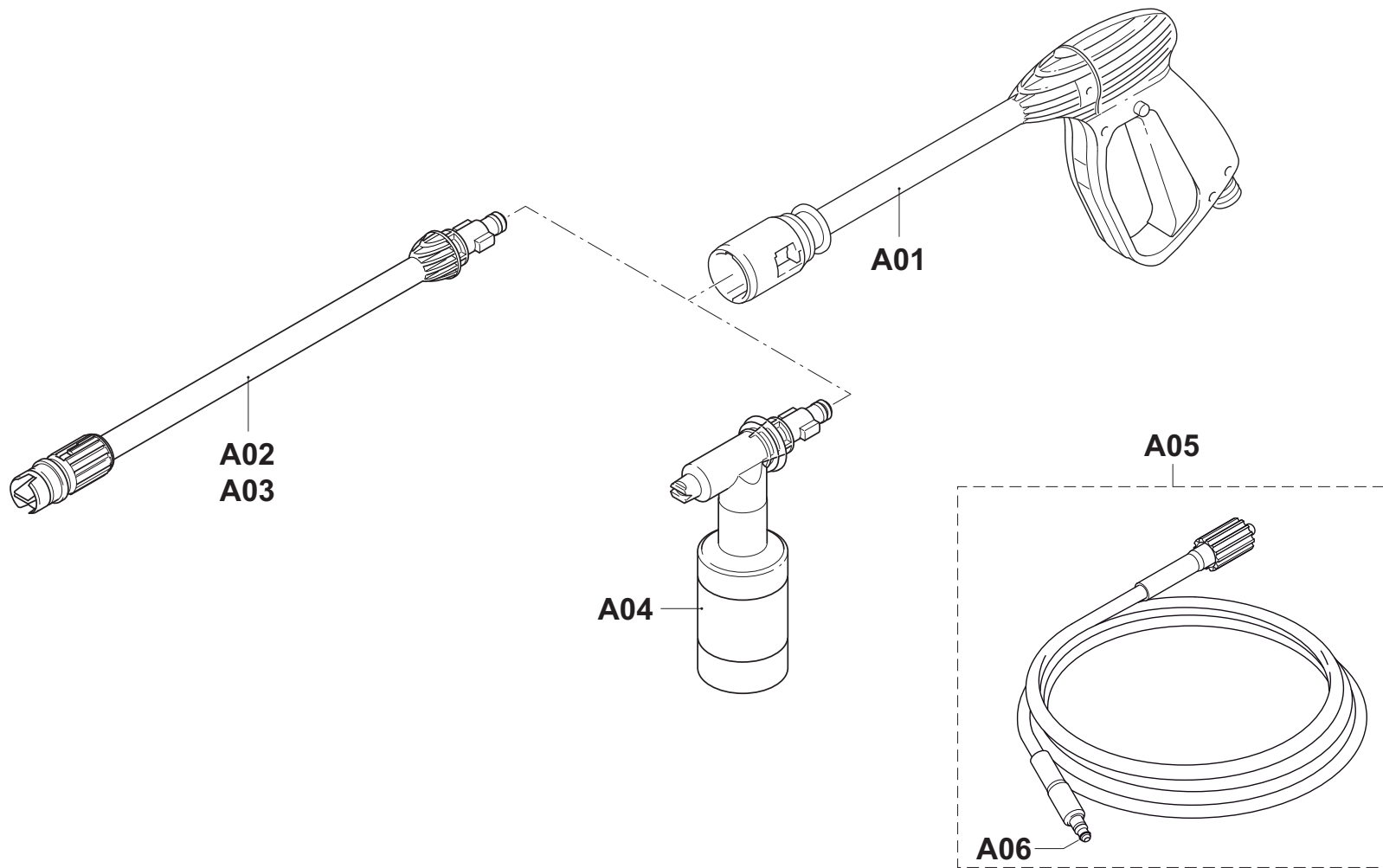
HP-10

1

Gehäuse, Motor
Case, motor
Carter, moteur
Carter, motor

DOLMARA member of the **Takita** Group

Seite / Page	Pos.	HP-10	Teil-Nr. Part No. No. de pièce No. de pieza	Hinweise Notes Renseignn. Nota	Bezeichnung	Spezifikation Specification	Description	Désignation	Denominación
1	1	1	609 080 580		KABELVERSCHRAUBUNG		SCREW CABLE GLAND	RACCORD DE CÂBLE	RACOR PARA CABLE
1	2	1	609 082 270		GEHÄUSE, ROT	RED	CABINET (FRONT)	CARTER	CÁRTER
1	3	1	609 082 130	2009-08 =>	WASSERFILTER	3/4"	WATER SUCTION FILTER	FILTRE	FILTRO
1	3	1	609 050 951	=> 2009-07	SCHLAUCHKUPPLUNG		COUPLING SLEEVE	MANCHON D'ACCOUPEMENT	ACOPLAMIENTO P. TUBOS
1	4	1	609 050 940		KABEL MIT STECKER	EU (SCHUKO)	POWER SUPPLY CORD W. PLUG	CÂBLE AVEC PRISE	CABLE CON ENCHUFE
1	5	1	609 050 953		MOTOR UND PUMPE KPL.		MOTOR PUMP ASSEMBLY	MOTEUR + POMPE CPL.	MOTOR + BOMBA CPL.
1	6	2	609 082 670		VERSCHLUSS		CAP	BOUCHON	TAPÓN
1	7	1	609 050 945		SCHALTER	On/off	SWITCH	INTERRUPTEUR	INTERRUPTOR
1	8	1	609 050 942		KABELHALTER		CABLE HOLDER	ATTACHE DE CÂBLE	SOPORTE DE CABLES
1	9	1	609 080 880		VERSCHLUSS		CAP	BOUCHON	TAPÓN
1	10	1	609 050 944		GEHÄUSE	BLACK	CASING (BACK)	CARTER	CÁRTER
1	11	1	609 050 947		HALTERUNG FÜR SPRÜHPISTOLE		GUN HOLDER	FIXATION	SOPORTE
1	12	1	609 081 280		REPARATURSATZ TSS		TSS REPAIR KIT	JEU DE RÉPARATION TSS	JUEGO DE REPARAR TSS
1	13	1	609 081 270		SATZ KOLBEN + DICHTUNGEN		PISTON + SEALS KIT	JEU PISTON + JOINTS	JUEGO PISTÓN + JUNTAS
1	14	1	609 081 290		SATZ VENTILE + DICHTUNGEN		VALVES + SEALS KIT	JEU SOUPAPE + JOINTS	JUEGO VÁLVULA + JUNTAS
1	15	1	609 082 580		KOHLEBÜRSTE	2 PCS/SET	CARBON BRUSH	BALAIS DE CHARBON	ESCOBILLA DE CARBÓN
1	16	8	609 050 943		SCHRAUBE		SCREW	VIS	TORNILLO
1	17	1	609 050 946		SCHALTERGEHÄUSE		SWITCH BOX	CARTER	CÁRTER
1	18	1	609 050 949		GEHÄUSE, SCHWARZ	BLACK	CABINET	CARTER	CÁRTER
1	19	2	609 050 948		SCHRAUBE		SCREW	VIS	TORNILLO
1	20	2	609 050 952		DÄMPFER		DAMPING RING	AMORTISSEUR	AMORTIGUADOR



HP-10

2

Zubehör
Accessories
Accessoires
Accesorios**DOLMAR**A member of the **Takita** Group

Seite / Page	Pos.	HP-10	Teil-Nr. Part No. No. de pièce No. de pieza	Hinweise Notes Renseign. Nota	Bezeichnung	Spezifikation Specification	Description	Désignation	Denominación
2	A01	1	609 040 892		SPRÜHHANDGRIFF	HP-10	PISTOL	PISTOLET	PISTOLA
2	A02	1	609 040 882		LANZE M.ARRETIERBARER DÜSE	INC. A03	LANCE	LANCE	LANZA
2	A03	1	609 880 840		O-RING	ø 9,25x1,78	O-RING	JOINT TORIQUE	GUARNICIÓN OR
2	A04	1	609 040 890		DRUCKSPRÜHFLASCHE	HP-10	AEROSOL CAN WITH PRESSURE	FLACON	FRASCO
2	A05	1	609 040 884		HOCHDRUCKSCHLAUCH	3 m INC. A06	HIGH PRESSURE HOSE	TUYAU HAUTE PRESSION	TUBO
2	A06	1	609 083 400		O-RING		O-RING	ANNEAU TORIQUE	ANILLO OBTURADOR



	Zeichenerklärung	Key to symbols	Légende	Explicación de símbolos
=> 1999999 2000000 => 2003.04 => TI 2003/07 Acc. = { m Corr.	Produktion bis Serien-Nr. Neues Teil ab Serien-Nr. Neues Teil ab Jahr / Monat Siehe Technische Information Jahr / Nr. Zubehör (nicht im Lieferumfang) Keine Serienausführung, jedoch verwendbar Beinhaltet Positions-Nr. Meterware Druckfehlerberichtigung	Production to serial number New part from serial number New part from Year / Month See Technical Information Year / No. Accessories (not included in the delivery inventory) No standard execution, may be used Contains item number Sold by the meter Error correction	Production jusqu'à n° de série Nouveau pièce à partir du n° de série Nouveau pièce à partir de année / mois Voir information technique année / n° Accessoires (non compris dans la livraison) Aucune exécut. en série, cependant utilisable contient n° de numéro Au mètre Rectification d'erreurs	Producción hasta N° de serie Pieza nueva a partir de N° de serie Pieza nueva a partir de año / mes Véase inform. técnico año / N° Accesorios (no incluido en la extensión del suministro) No es de serie, pero sirve Contiene pos N° Por metro Fe de erratas
	Änderungen vorbehalten	Specifications subject to change without notice	Changements sans préavis	Mejoras constructivas sin previo aviso