

Spare Parts List
Ersatzteilliste
Liste de pièces détachées
Lista de piezas de repuesto

2014-06

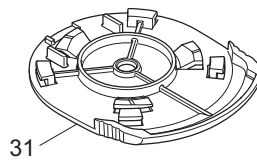
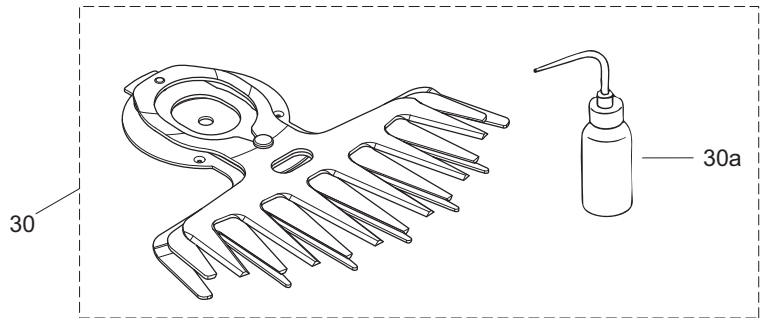
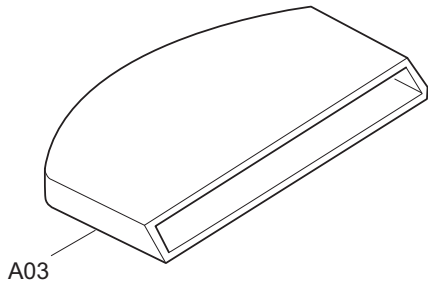
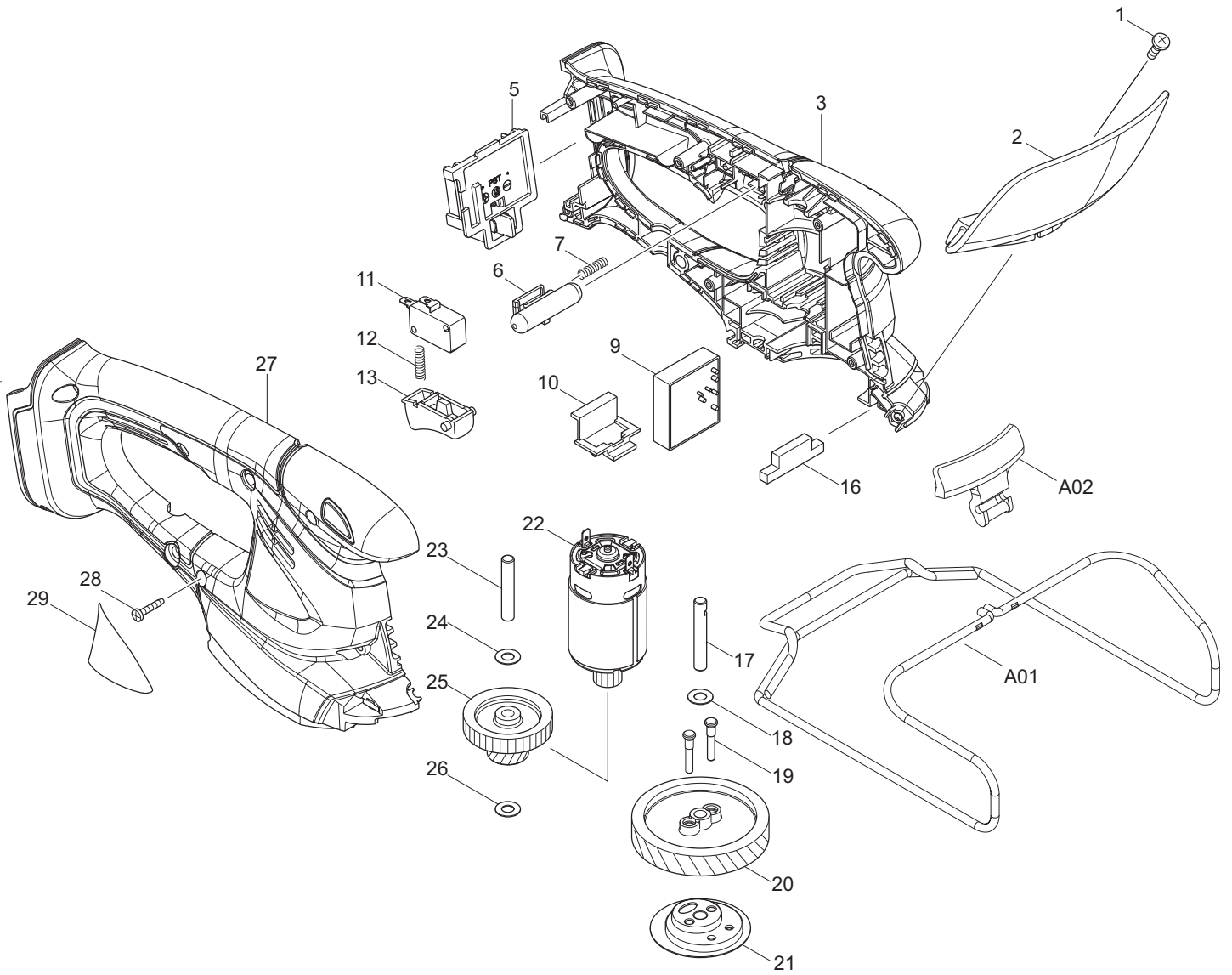
AX-1821 H
AY-1821 LGH

DOLMAR



A member of the *Makita* Group

AX-1821 H, AY-1821 LGH (D, GB, F, E)

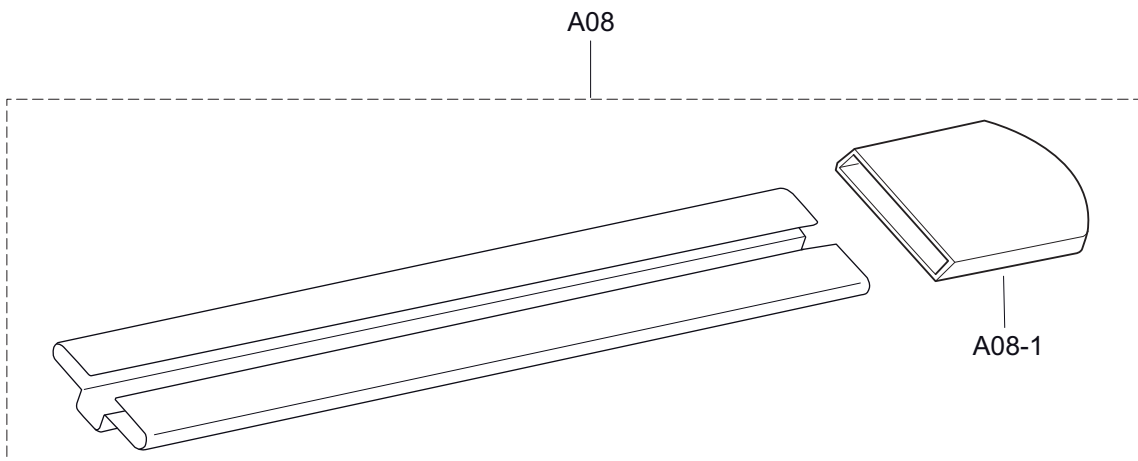
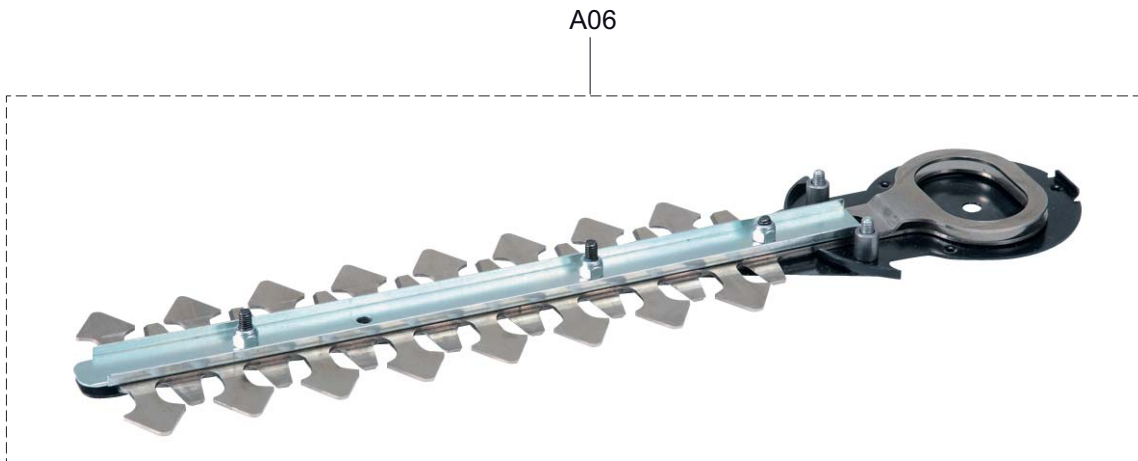
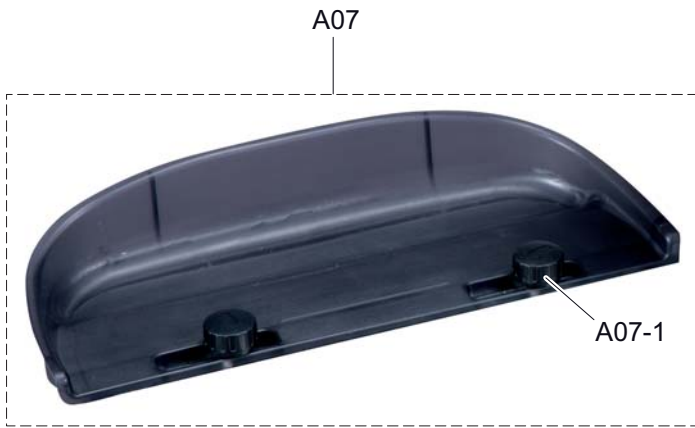


AX-1821 H, AY-1821 LGH

1

AX-1821 H, AY-1821 H
AX-1821 H, AY-1821 H
AX-1821 H, AY-1821 H
AX-1821 H, AY-1821 H**DOLMAR**
A member of the *Makita* Group

Seite / Page	Pos.	AX-1821 H	AY-1821 LGH	Teil-Nr. Part No. No. de pièce No. de pieza	Hinweise Notes Renseign. Nota	Bezeichnung	Spezifikation Specification	Description	Désignation	Denominación
1	1	1	1	660 915 116		SCHRAUBE	M4X12	BINDING HEAD SCREW	VIS	TORNILLO
1	2	1	1	660 140 599		HANDSCHUTZ		PROTECTOR	PROTÈGE-MAIN	PROTECTOR DE MANO
1	2	1	1	660 819 948		SICHERHEITSAUFKL EBER		CAUTION LABEL	PLAQUE	CALCOMANIA
1	3	1	1	660 187 429		GEHÄUSE SATZ		HOUSING SET	CARTER, JEU	CÁRTER, JUEGO
1	3	1	1	660 931 102		6KT-MUTTER	M4	HEXAGONAL NUT	ECROU HEXAGONAL	TUERCA HEXAGONAL
1	3	2	2	660 263 005		GUMMISTIFT	6	RUBBER PIN	CHEVILLE EN CAOUTCHOUC	ESPIGA DE GOMA
1	3	2	2			SCHILD		PLATE	PLAQUE	PLACA
1	5	1	1	660 643 852		ANSCHLUSSKLEMME		TERMINAL	BORNE	BORNE
1	6	1	1	660 452 438		SPERRKNOPF		LOCK OFF BUTTON	BOUTON DE BLOCAGE	BOTÓN DE BLOQUEO
1	7	1	1	660 234 079		DRUCKFEDER	4	COMPRESSION SPRING	RESSORT DE PRESSION	MUELLE DE COMPRESIÓN
1	9	1	1	660 620 119		CONTROLLER		CONTROLLER	CONTRÔLEUR	CONTROLADOR
1	10	1	1	660 451 812		RASTHEBEL		LOCK LEVER	LEVIER DE VERROUILLAGE	PALANCA TRINCADA
1	11	1	1	660 651 891		SCHALTER	V-15-3A6	SWITCH	INTERRUPTEUR	INTERRUPTOR
1	12	1	1	660 234 079		DRUCKFEDER	4	COMPRESSION SPRING	RESSORT DE PRESSION	MUELLE DE COMPRESIÓN
1	13	1	1	660 417 564		SCHALTHEBEL		SWITCH LEVER	LEVIER DU COUPE CIRCUIT	MANO INTERRUPTOR
1	16	1	1	660 451 814		FILZDICHTUNG		DUST GUARD	JOINT	JUNTA
1	17	1	1	660 268 254		WELLE	6	SHAFT	ARBRE	ÁRBOL
1	18	1	1	660 261 122		SCHEIBE	6	WASHER	RONDELLE	ARANDELA
1	19	2	2	660 268 256		STIFT	4	PIN	GOUPILLE	PASADOR
1	20	1	1	660 227 728		SCHRÄGSTIRNRAD	47	HELICAL GEAR	ROUE HÉLICOÏDALE	RUEDA HELICOIDAL
1	21	1	1	660 165 609		EXZENTER		CRANK	EXENTRIQUE	EXENTRICA
1	22	1	1	660 629 945		MOTOR	DC	MOTOR	MOTEUR	MOTOR
1	23	1	1	660 268 076		WELLE	6	SHAFT	ARBRE	ÁRBOL
1	24	1	1	660 261 122		SCHEIBE	6	WASHER	RONDELLE	ARANDELA
1	25	1	1	660 226 831		ZAHNRAD	12-31	GEAR	ROUE DENTÉE	RUEDA DENTADA
1	26	1	1	660 261 122		SCHEIBE	6	WASHER	RONDELLE	ARANDELA
1	27	1	1	660 187 429		GEHÄUSE SATZ		HOUSING SET	CARTER, JEU	CÁRTER, JUEGO
1	27	1	1	660 931 102		6KT-MUTTER	M4	HEXAGONAL NUT	ECROU HEXAGONAL	TUERCA HEXAGONAL
1	27	2	2	660 263 005		GUMMISTIFT	6	RUBBER PIN	CHEVILLE EN CAOUTCHOUC	ESPIGA DE GOMA
1	27	2	2			SCHILD		PLATE	PLAQUE	PLACA
1	28	6	6	660 266 429		SCHNEIDSCHRAUBE	3X16	TAPPING SCREW	VIS TARAUDEUSE	TORNILLO DE ROSCA CORTANTE
1	29	1	1	660 815 025		SCHILD	AX-1821 H	NAME PLATE	PLAQUE	PLACA
1	30	1	1	660 195 242		GRASSCHERBLATT KPL.	AX-1820, 1821 H	SHEAR BLADE CPL.	LAME CPL.	CUCHILLA DE CORTE CPL.
1	30a	1	1	660 188 369		ÖLFLASCHE, SET		OIL VESSEL SET	BIDON, SET	BOTELLA, JUEGO
1	31	1	1	660 140 451		GEHÄUSEABDECKUN G UNTEN		UNDER COVER	COUV. DU CARTER, PARTIE INFÉRIEURE	TAPA DE CARCASA, INFERIOR
1	A01	1	1	660 326 146		BASISRAHMEN		BASE FRAME	CADRE	MARCO
1	A02	1	1	660 452 076		UMSCHALTHEBEL		CHANGE LEVER	LEVIER DE COMMUTATION	PALANCA DE CAMBIO
1	A03	1	1	660 452 055		SCHERBLATTSCHUT Z		BLADE COVER	CARQUOIS DE PROTECTION	CARCAJ DE CONSERVACIÓN



Seite / Page	Pos.	AY-1821 LGH	Teil-Nr. Part No. No. de pièce No. de pieza	Hinweise Notes Renseign. Nota	Bezeichnung	Spezifikation Specification	Description	Désignation	Denominación
2	A04	1	660 195 594		LADEGERÄT	LG-184	BATTERY CHARGER	CHARGEUR	CARGADOR
2	A05	1	660 122 210		AKKUSATZ	AP-183 SET	BATTERY SET	BATTERIES (JEU)	BATERÍAS (JUEGO)
2	A06	1	660 195 243		SCHERBLATT KPL. SATZ	DOLMAR	SHEAR BLADE ASSEMBLY SET	LAME CPL., JEU	CUCHILLA DE CORTE CPL., JUEGO
2	A07	1	660 195 280		LEITBLECH SATZ		CHIP RECEIVER ASSEMBLY, SET	PLAQUE DE DEVIATION, JEU	PLACA DE DEVIACION, JUEGO
2	A07 -1	2	660 252 656		FESTSTELLMUTTER	M4	THUMB NUT	ECROU	TUERCA
2	A08	1	660 195 276		SCHERBLATTSCHUTZ SATZ		BLADE COVER SET	CARQUOIS DE PROTECTION, JEU	CARCAJ DE CONSERVACIÓN, JUEGO
2	A08 -1	1	660 452 198		AUFBEWAHRUNGSBO X		STORAGE CASE	CAS DE STOCKAGE	ESTUCHE DE ALMACENAMIENTO

1 AX-1821 H, AY-1821 H
 AX-1821 H, AY-1821 H
 AX-1821 H, AY-1821 H
 AX-1821 H, AY-1821 H

2 AY-1821 H
 AY-1821 H
 AY-1821 H
 AY-1821 H

	Zeichenerklärung	Key to symbols
=> 1999999 2000000 => 2003.04 => TI 2003/07 Acc. = { m Corr.	Produktion bis Serien-Nr. Neues Teil ab Serien-Nr. Neues Teil ab Jahr / Monat Siehe Technische Information Jahr / Nr. Zubehör (nicht im Lieferumfang) Keine Serienausführung, jedoch verwendbar Beinhaltet Positions-Nr. Meterware Druckfehlerberichtigung	Production to serial number New part from serial number New part from Year / Month See Technical Information Year / No. Accessories (not included in the delivery inventory) No standard execution, may be used Contains item number Sold by the meter Error correction
	Änderungen vorbehalten	Specifications subject to change without notice
	Légende	Explicación de símbolos
=> 1999999 2000000 => 2003.04 => TI 2003/07 Acc. = { m Corr.	Production jusqu'à n° de série Nouvelle pièce à partir du n° de série Nouvelle pièce à partir de année / mois Voir information technique année / n° Accessoires (non compris dans la livraison) Aucune exécut. en série, cependant utilisable contient n° de numéro Au mètre Rectification d'erreurs	Producción hasta N° de serie Pieza nueva a partir de N° de serie Pieza nueva a partir de año / mes Véase inform. técnico año / N° Accesorios (no incluido en la extensión del suministro) No es de serie, pero sirve Contiene pos N° Por metro Fe de erratas
	Changements sans préavis	Mejoras constructivas sin previo aviso