

Spare Parts List  
Ersatzteilliste  
Liste de pièces détachées  
Lista de piezas de repuesto

2014-04

AZ-1020

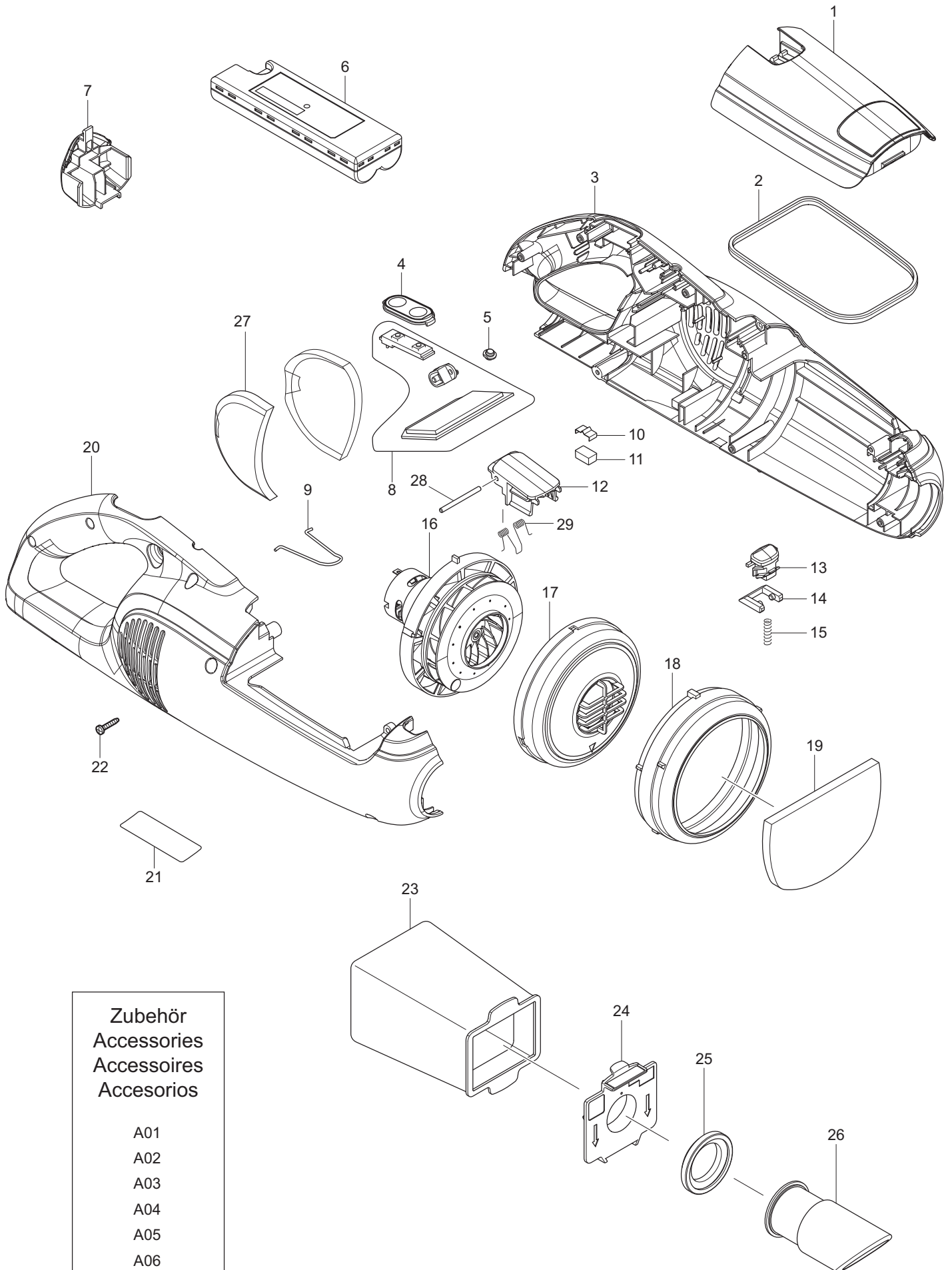
---

**DOLMAR**



A member of the *Makita* Group

AZ-1020 (D, GB, F, E)



Zubehör  
 Accessories  
 Accessoires  
 Accesorios

- A01
- A02
- A03
- A04
- A05
- A06

Seite / Page	Pos.	AZ-1020	Teil-Nr. Part No. No. de pièce No. de pieza	Hinweise Notes Renseign. Nota	Bezeichnung	Spezifikation Specification	Description	Désignation	Denominación
1	1	1	660 455 254		DECKEL		FRONT COVER	COUVERCLE	TAPA
1	2	1	660 424 528		DICHTRING		SEAL	JOINT	JUNTA
1	3	1			GEHÄUSE SATZ		HOUSING SET	CARTER, JEU	CÁRTER, JUEGO
1	4	1			SCHALTPLATTE KPL.		SWITCH PLATE COMPLETE	PLAQUE	PLACA
1	5	1			LICHTLEITER		LENS	CONDUIT DE LUMIÈRE	CONDUCTOR DE LUZ
1	6	1	660 632 023		AKKU		BATTERY	BATTERIES	BATERÍAS
1	7	1	660 454 151		DECKEL		COVER	CAPOT	CUBIERTA
1	8	1			CONTROLLER		CONTROLLER	CONTRÔLEUR	CONTROLADOR
1	9	1			AUFHÄNGER		HANGER	ATTACHE	COLGADOR
1	10	1			BLATTFEDER		LEAF SPRING	LAME RESSORT	RESORTE DE LA LÁMINA
1	11	1			GUMMI		RUBBER	CAOUTCHOUC	GOMA
1	12	1	660 454 148		GELENK		FRONT COVER JOINT	JOINT	ARTICULACIÓN
1	13	1			KNOPF		BUTTON	BOUCHON	BOTON
1	14	1			RASTHEBEL		STOPPER	LEVIER DE VERROUILLAGE	PALANCA TRINCADA
1	15	1			DRUCKFEDER	4	COMPRESSION SPRING	RESSORT DE PRESSION	RESORTE DE PRESIÓN
1	16	1			MOTOR KPL.		MOTOR ASSEMBLY	MOTEUR CPL.	MOTOR CPL.
1	17	1			LÜFTERDECKEL		FAN COVER	CAPUCHON	CUBIERTA
1	18	1			GUMMIRING		RUBBER RING	RONDELLE DE CAOUTCHOUC	ARANDELA DE GOMA
1	19	1			SCHAUMGUMMI		SPONGE SHEET	EPONGE	ESPONJA
1	20	1			GEHÄUSE SATZ		HOUSING SET	CARTER, JEU	CÁRTER, JUEGO
1	21	1			SCHILD	AZ-1020	NAME PLATE	PLAQUE	PLACA
1	22	8	367 266 130		GEWINDESCHNEIDSC HRAUBE	3x16	TAPPING SCREW BIND TP	VIS TARAUDEUSE	TORNILLO DE ROSCA CORTANTE
1	23	1	660 166 084		STAUBBEUTEL		DUST BAG	SAC DE RECEPTION	SACO DE RECEPCIÓN
1	24	1	660 141 088		AUFNAHME FÜR STAUBBEUTEL		VALVE STAY COMPLETE	SUPPORT	SOPORTE
1	25	1			GUMMIDICHTUNG		PACKING	JOINT	JUNTA
1	26	1			ANSAUGROHR		INLET	TUYAU	TUBO
1	27	2			SCHAUMGUMMI		SPONGE SHEET	EPONGE	ESPONJA
1	28	1	660 268 271		STIFT	3	PIN	GOUPILLE	PASADOR
1	29	1	660 233 580		DREHFEDER	4	TORSION SPRING	RESSORT DE TENSION	RESORTE DE TORSIÓN
1	A01	1	660 122 860		DÜSE CPL.		NOZZLE ASS'Y	BUSE CPL.	BOQUILLA CPL.
1	A01	4			ROLLE		ROLLER	MOLETTE	RODILLO
1	A01	4			STIFT	3	PIN	GOUPILLE	PASADOR
1	A01	1			ABSTREIFER		WIPER	DÉFLECTEUR	SEPARADOR
1	A02	1	660 451 292		FLACHDÜSE		SASH NOZZLE	BUSE PLATE	BOQUILLA PLANA
1	A03	1	660 451 293		SAUGROHR		PIPE	TUYAU	TUBO
1	A04	1	660 451 294		HALTERUNG FÜR FLACHDÜSE		SASH NOZZLE HOLDER	FIXATION POUR BUSE PLATE	FIJADOR POR BOQUILLA PLANA
1	A05	1	660 194 566		PAPIERFILTER SET	5 PCS/SET	PAPER FILTER SET	FILTRE	FILTRO
1	A06	1	660 196 831		LADEGERÄT	LG-10 K	BATTERY CHARGER	CHARGEUR	CARGADOR

1

 AZ-1020  
 AZ-1020  
 AZ-1020  
 AZ-1020

	<b>Zeichenerklärung</b>	<b>Key to symbols</b>
=> 1999999 2000000 => 2003.04 => TI 2003/07 Acc. = { m Corr.	Produktion bis Serien-Nr. Neues Teil ab Serien-Nr. Neues Teil ab Jahr / Monat Siehe Technische Information Jahr / Nr. Zubehör (nicht im Lieferumfang) Keine Serienausführung, jedoch verwendbar Beinhaltet Positions-Nr. Meterware Druckfehlerberichtigung	Production to serial number New part from serial number New part from Year / Month See Technical Information Year / No. Accessories (not included in the delivery inventory) No standard execution, may be used Contains item number Sold by the meter Error correction
	Änderungen vorbehalten	Specifications subject to change without notice
	<b>Légende</b>	<b>Explicación de símbolos</b>
=> 1999999 2000000 => 2003.04 => TI 2003/07 Acc. = { m Corr.	Production jusqu'à n° de série Nouveau pièce à partir du n° de série Nouveau pièce à partir de année / mois Voir information technique année / n° Accessoires (non compris dans la livraison) Aucune exécut. en série, cependant utilisable contient n° de numéro Au mètre Rectification d'erreurs	Producción hasta N° de serie Pieza nueva a partir de N° de serie Pieza nueva a partir de año / mes Véase inform. técnico año / N° Accesorios (no incluido en la extensión del suministro) No es de serie, pero sirve Contiene pos N° Por metro Fe de erratas
	Changements sans préavis	Mejoras constructivas sin previo aviso