

Spare Parts List
Ersatzteilliste
Liste de pièces détachées
Lista de piezas de repuesto

2014-03

AK-3622

DOLMAR



A member of the *Makita* Group

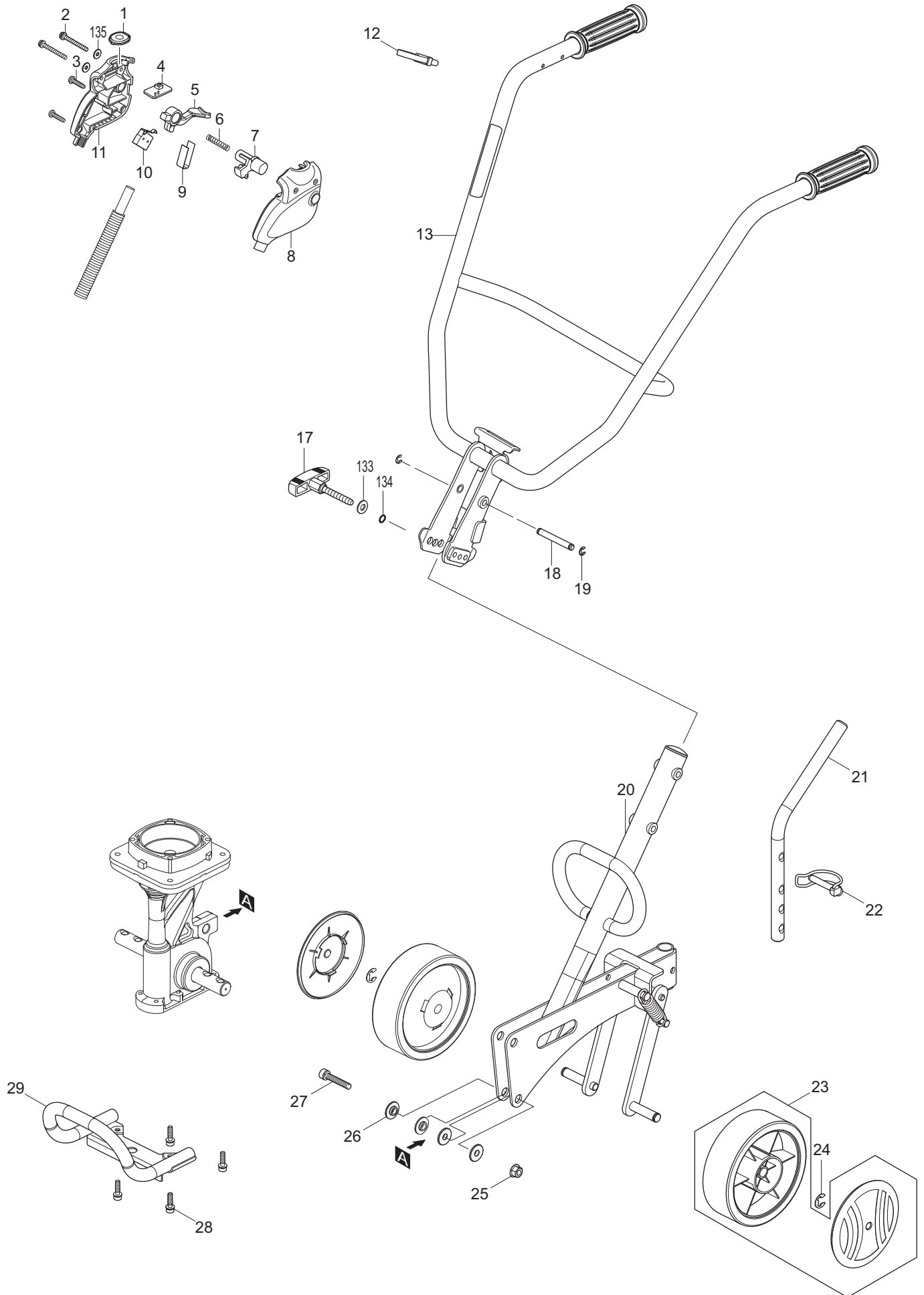
AK-3622 (D, GB, F, E)

AK-3622

1

Griff
Handle
Poignée
Mango

DOLMAR
A member of the *Takita* Group



AK-3622

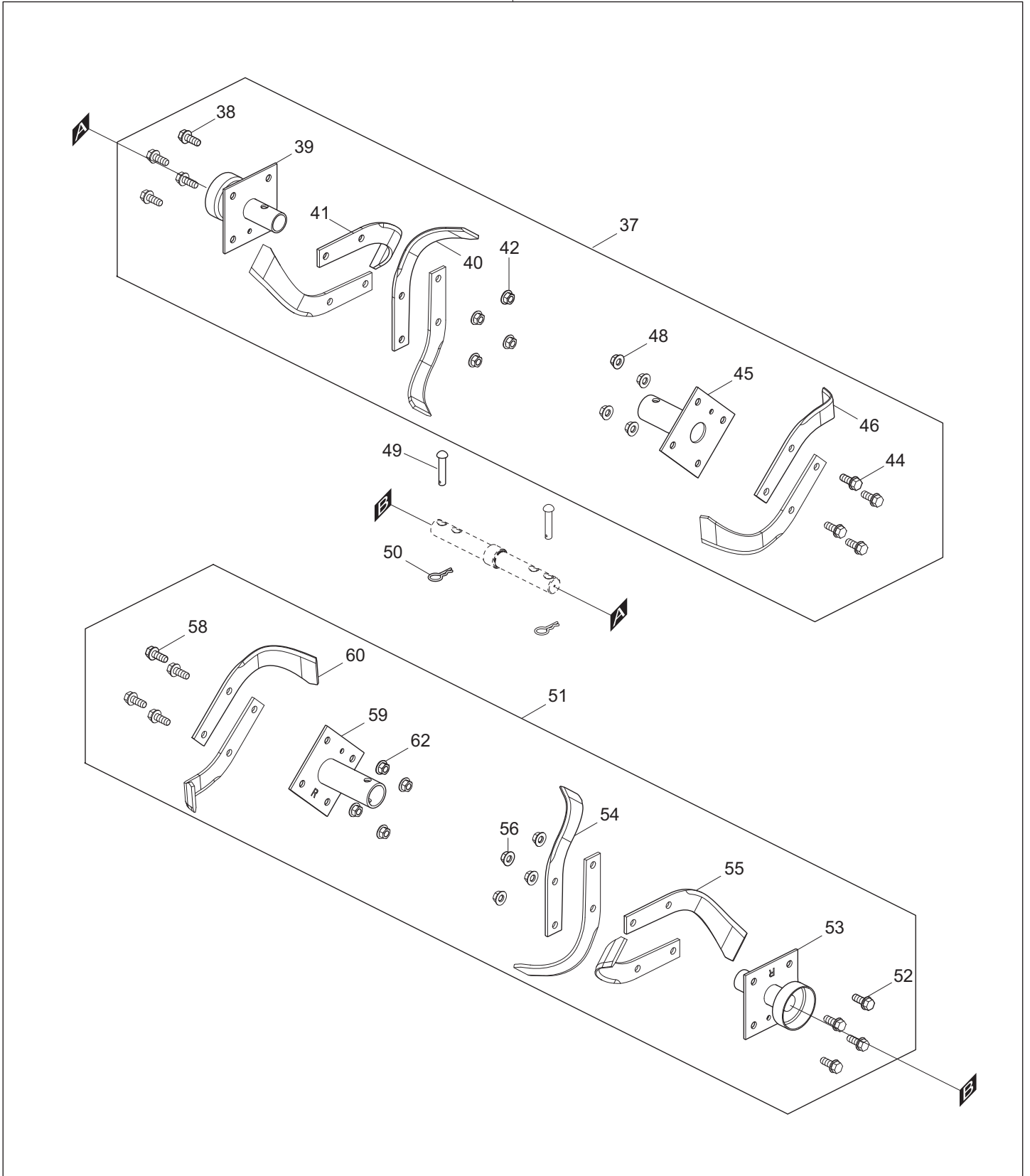
1

Griff
Handle
Poignée
Mango

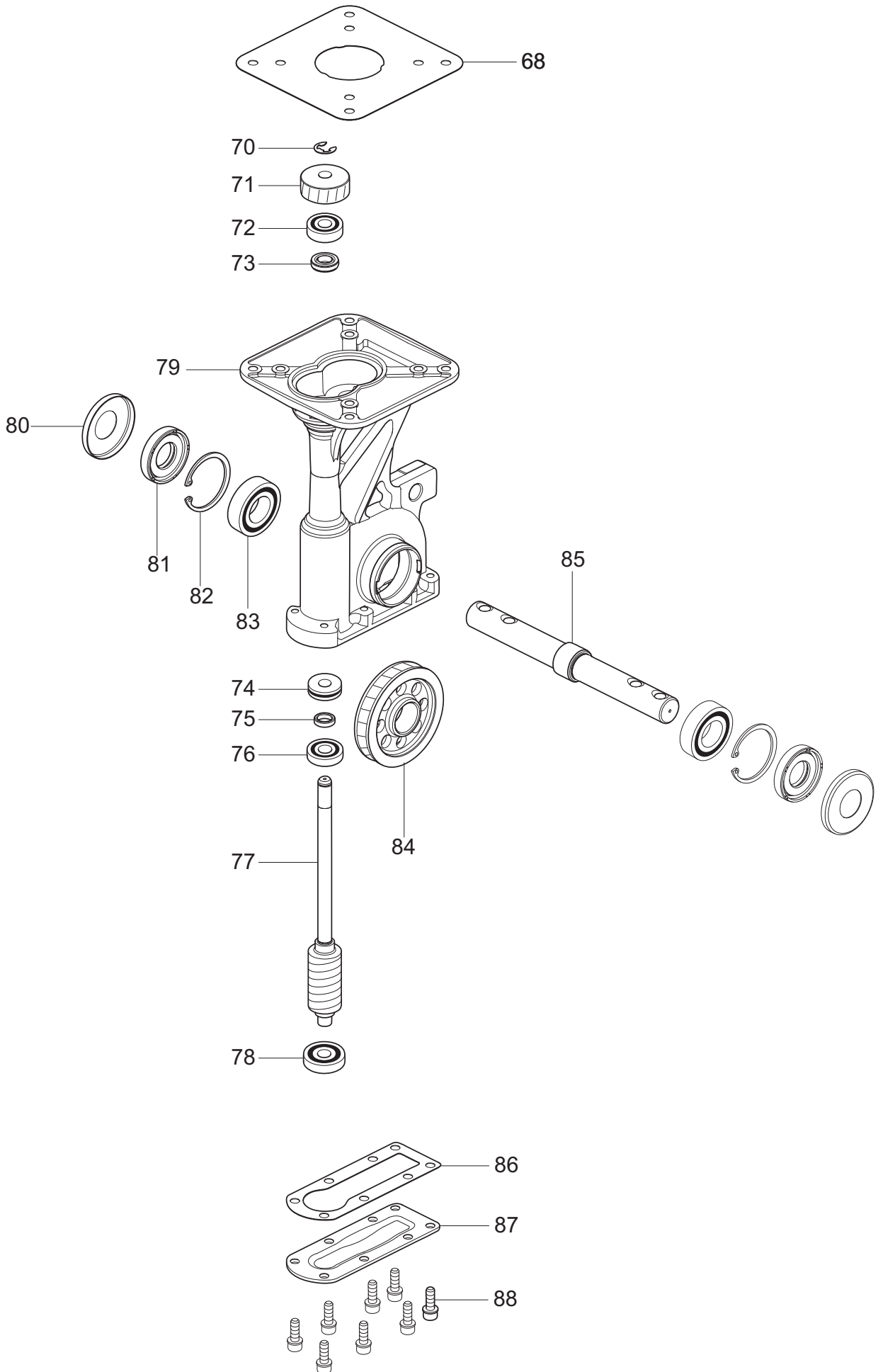

A member of the Makita Group

Seite / Page	Pos.	AK-3622	Teil-Nr. Part No. No. de pièce No. de pieza	Hinweise Notes Renseign. Nota	Bezeichnung	Spezifikation Specification	Description	Désignation	Denominación
1	1	1	660 141 627		SCHALTPLATTE KPL.		SWITCH PLATE COMPLETE	PLAQUE	PLACA
1	2	2	660 911 163		FLACHKOPFSCHRAUBE	M4X35	PAN HEAD SCREW	VIS À TÊTE CYLINDRIQUE	TORNILLO DE CABEZA PLANA
1	3	2	660 265 995		GEWINDESCHNEIDSC HRAUBE	4X18	TAPPING SCREW	VIS TARAUDEUSE	TORNILLO DE ROSCA CORTANTE
1	4	1	660 620 155		SCHALTEREINHEIT		SWITCH UNIT	ÉLÉMENT DE COMMUTATION	ELEMENTO DE CONEXIÓN
1	5	1	660 453 745		SCHALTHEBEL		SWITCH LEVER	LEVIER	PALANCA
1	6	1	660 233 117		DRUCKFEDER	6	COMPRESSION SPRING	RESSORT DE PRESSION	RESORTE DE PRESIÓN
1	7	1	660 453 746		SPERRKNOPF		LOCK OFF BUTTON	BOUTON DE BLOCAGE	BOTÓN DE BLOQUEO
1	8	1	660 187 349		SCHALTERGEHÄUSE SATZ		SWITCH BOX SET	CARTER, JEU	CÁRTER, JUEGO
1	9	1	660 346 607		BLATTFEDER		LEAF SPRING	LAME RESSORT	RESORTE DE LA LÁMINA
1	10	1	660 650 612		SCHALTER	ABS1634549	SWITCH	INTERRUPTEUR	INTERRUPTOR
1	11	1	660 187 349		SCHALTERGEHÄUSE SATZ		SWITCH BOX SET	CARTER, JEU	CÁRTER, JUEGO
1	12	1	660 687 410		KABELBINDER		BAND	BRIDE DE FIXATION	ABRAZADERA
1	13	1	660 141 653		FÜHRUNGSHOLM		HANDLE COMPLETE	CHAPEAU DE CONDUITE	TIRANTE GUÍA
1	13	1	660 898 900		HINWEISSCHILD		INDICATION LABEL	PLAQUE	ETIQUETA DE INDICACIÓN
1	13	2	660 273 533		GRIFF	34	GRIP	POIGNÉE	MANGO
1	17	1	660 271 615		KLEMMSCHRAUBE	64	CLAMPING SCREW	VIS DE SERRAGE	TORNILLO DE SUJECION
1	18	1	660 256 531		STIFT	8	PIN	GOUPILLE	PASADOR
1	19	2	927 306 000		SICHERUNGSSCHEIBE		SAFETY WASHER	RONDELLE SÉCURITÉ	ARANDELA SEGURIDAD
1	20	1	660 141 854		ANBAURAHMEN		FRAME ASSEMBLY	CADRE D'ASSEMBLAGE	MARCO DE MONTAJE
1	20	1	660 231 879		ZUGFEDER	13	TENSION SPRING	RESSORT DE TRACTION	MUELLE DE TRACCIÓN
1	20	1	660 453 039		KAPPE	32	CAP	CAPOT	CAPERUZA
1	20	1	660 800 013		SICHERHEITSAUFKLEBER		CAUTION LABEL	PLAQUE	CALCOMANIA
1	21	1	660 326 106		ROHR		PIPE	TUBE	TUBO
1	22	1	660 126 062		KLEMMSTÜCK		PIPE PIN ASSEMBLY	DISPOSITIF DE SERRAGE	SOPORTE PRESOR
1	23	2	660 125 372		RAD KPL.		WHEEL ASSEMBLY	ROUE CPL.	RUEDA CPL.
1	24	2	660 259 055		SICHERUNGSRING	E-10	STOP RING	ANNEAU D'ARRÊT	ANILLO SEGURIDAD
1	25	2	660 931 402		6KT-MUTTER	M8	HEX. NUT	ECROU	TUERCA
1	26	8	660 332 037		RING	8	RING	ANNEAU	ANILLO
1	27	2	660 922 466		6KT-SCHRAUBE	M8X45	HEX. SOCKET HEAD BOLT	VIS HEXAGONAL	TORNILLO HEXAGONAL
1	28	4	660 922 343		SCHRAUBE	M6X25	H.S.H.BOLT WITH WR	VIS	TORNILLO
1	29	1	660 165 660		VORDERGRIFF KPL.		FRONT GRIP COMPLETE	POIGNÉE CPL.	MANETA CPL.
1	133	1	660 232 277		TELLERFEDER	10	CONED DISC SPRING	RESSORT À DISQUE	RESORTE DE PLATILLO
1	134	1	660 213 026		O-RING	7	O-RING	JOINT TORIQUE	ANILLO DE GUARNICIÓN
1	135	2	660 941 052		FLACHSCHEIBE	4	FLAT WASHER	RONDELLE PLATE	ARANDELA

36



Seite / Page	Pos.	AK-3622	Teil-Nr. Part No. No. de pièce No. de pieza	Hinweise Notes Renseign. Nota	Bezeichnung	Spezifikation Specification	Description	Désignation	Denominación
2	36	1	660 135 516		ROTORBLATT KPL.		ROTOR BLADE ASSEMBLY	PALE DE ROTOR CPL.	ASPA CPL.
2	37	1	660 126 228		ROTORWELLE KPL. LINKS	INC. 38-42,44-46,48	ROTOR SHAFT ASSEMBLY LEFT	ARBRE D'ASSEMBLAGE, GAUCHE	EJE D'MONTAJE, IZQ.
2	38	4	660 265 598		6KT-SCHRAUBE	M8	HEX. BOLT	VIS HEXAGONAL	TORNILLO HEXAGONAL
2	39	1	660 165 682		ROTORWELLE KPL. A LINKS		ROTOR SHAFT COMPLETE A LEFT	ARBRE A, GAUCHE	EJE A, IZQ.
2	40	2	660 346 521		FLÜGELMESSER RECHTS		TYNE RIGHT	LAME Á DROITE	CUCHILLA DERECHA
2	41	2	660 346 522		FLÜGELMESSER LINKS		TYNE LEFT	LAME Á GAUCHE	CUCHILLA IZQUIERDA
2	42	4	660 264 067		6KT-MUTTER	M8	HEX. NUT	ECROU	TUERCA
2	44	4	660 265 598		6KT-SCHRAUBE	M8	HEX. BOLT	VIS HEXAGONAL	TORNILLO HEXAGONAL
2	45	1	660 165 683		ROTORWELLE KPL. B LINKS		ROTOR SHAFT COMPLETE B LEFT	ARBRE B, GAUCHE	EJE B, IZQ.
2	46	2	660 346 522		FLÜGELMESSER LINKS		TYNE LEFT	LAME Á GAUCHE	CUCHILLA IZQUIERDA
2	48	4	660 264 067		6KT-MUTTER	M8	HEX. NUT	ECROU	TUERCA
2	49	2	660 256 532		STIFT	8	PIN	GOUPILLE	PASADOR
2	50	2	660 259 052		RASTSTIFT	7	SNAP PIN	GOUPILLE D' ARRÊT	PERNO
2	51	1	660 126 227		ROTORWELLE KPL. RECHTS	INC. 52-56,58-60,62	ROTOR SHAFT ASSEMBLY RIGHT	ARBRE D'ASSEMBLAGE, DROITE	EJE D'MONTAJE, DER.
2	52	4	660 265 598		6KT-SCHRAUBE	M8	HEX. BOLT	VIS HEXAGONAL	TORNILLO HEXAGONAL
2	53	1	660 165 664		ROTORWELLE KPL. A RECHTS		ROTOR SHAFT COMPLETE A RIGHT	ARBRE A, DROITE	EJE A, DER.
2	54	2	660 346 522		FLÜGELMESSER LINKS		TYNE LEFT	LAME Á GAUCHE	CUCHILLA IZQUIERDA
2	55	2	660 346 521		FLÜGELMESSER RECHTS		TYNE RIGHT	LAME Á DROITE	CUCHILLA DERECHA
2	56	4	660 264 067		6KT-MUTTER	M8	HEX. NUT	ECROU	TUERCA
2	58	4	660 265 598		6KT-SCHRAUBE	M8	HEX. BOLT	VIS HEXAGONAL	TORNILLO HEXAGONAL
2	59	1	660 165 665		ROTORWELLE KPL. B RECHTS		ROTOR SHAFT COMPLETE B RIGHT	ARBRE B, DROITE	EJE B, DER.
2	60	2	660 346 521		FLÜGELMESSER RECHTS		TYNE RIGHT	LAME Á DROITE	CUCHILLA DERECHA
2	62	4	660 264 067		6KT-MUTTER	M8	HEX. NUT	ECROU	TUERCA



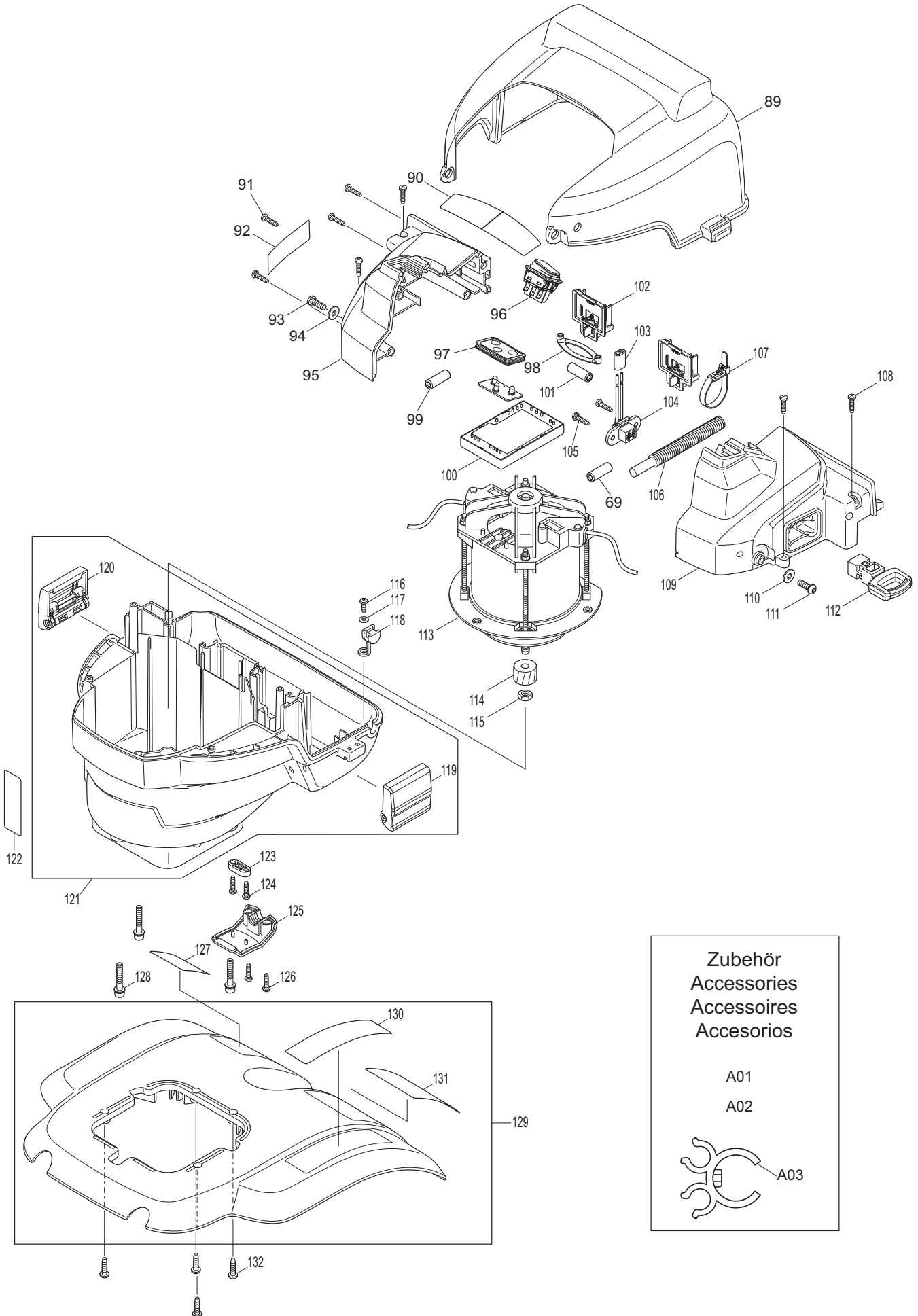
AK-3622

3

Getriebegehäuse
Transmission housing
Carter d'engrenages
Caja de engranajes


DOLMAR
A member of the *Makita* Group

Seite / Page	Pos.	AK-3622	Teil-Nr. Part No. No. de pièce No. de pieza	Hinweise Notes Renseign. Nota	Bezeichnung	Spezifikation Specification	Description	Désignation	Denominación
3	68	1	660 442 179		DICHTUNG		GASKET	JOINT	JUNTA
3	70	1	660 259 054		SICHERUNGSRING	E-8	STOP RING	ANNEAU D'ARRÊT	ANILLO SEGURIDAD
3	71	1	660 227 759		SCHRÄGSTIRNRAD	18	HELICAL GEAR	ROUE HÉLICOÏDALE	RUEDA HELICOIDAL
3	72	1	660 210 067		KUGELLAGER	6000ZZ	BALL BEARING	ROULEMENT À BILLES	RODAMIENTO DE BOLAS
3	73	1	367 213 769		ÖLDICHTUNG	10	OIL SEAL	JOINT ÉTANCHE À L'HUILE	RETÉN DE ACEITE
3	74	1	660 211 383		AXIALKUGELLAGER	1024	THRUST BALL BEARING	ROULEMENT À BILLES	RODAMIENTO DE BOLAS
3	75	1	660 257 322		RING	10	RING	ANNEAU	ANILLO
3	76	1	660 211 472		KUGELLAGER	6000	BALL BEARING	ROULEMENT À BILLES	RODAMIENTO DE BOLAS
3	77	1	660 221 426		SCHNECKENGETRIEBE		WORM GEAR	ENGRENAGE À VIS SANS FIN	ENGRENAJE HELICOIDAL
3	78	1	660 211 473		KUGELLAGER	6200	BALL BEARING	ROULEMENT À BILLES	RODAMIENTO DE BOLAS
3	79	1	660 318 896		GETRIEBEGEHÄUSE		TRANSMISSION CASE	CARTER D' ENGRENAGE	CÁRTER DE ENGRANAJE
3	80	2	660 346 519		ABDECKSCHEIBE		CUP WASHER	RONDELLE	ARANDELA
3	81	2	660 213 633		ÖLDICHTUNG	20	OIL SEAL	JOINT ÉTANCHE À L'HUILE	RETÉN DE ACEITE
3	82	2	660 962 201		SICHERUNGSRING	(INT) R-42	RETAINING RING	CIRCLIP	ANILLO SEGURIDAD
3	83	2	660 211 474		KUGELLAGER	6004	BALL BEARING	ROULEMENT À BILLES	RODAMIENTO DE BOLAS
3	84	1	660 221 425		SCHNECKENRAD	35	WORM WHEEL	ROUE HÉLICOÏDALE	RUEDA HELICOIDAL
3	85	1	660 326 105		ANTRIEBSWELLE		DRIVE SHAFT	ARBRE D'ATTAQUE	EJE IMPULSOR
3	86	1	660 413 156		DICHTUNG		GASKET	JOINT	JUNTA
3	87	1	660 346 520		ABDECKUNG		COVER MISSION CASE	COUVERCLE	CUBIERTA
3	88	8	660 922 328		SCHRAUBE	M6X18	H.S.H.BOLT WITH WR	VIS	TORNILLO



Zubehör
Accessories
Accessoires
Accesorios

A01
A02



A03

AK-3622

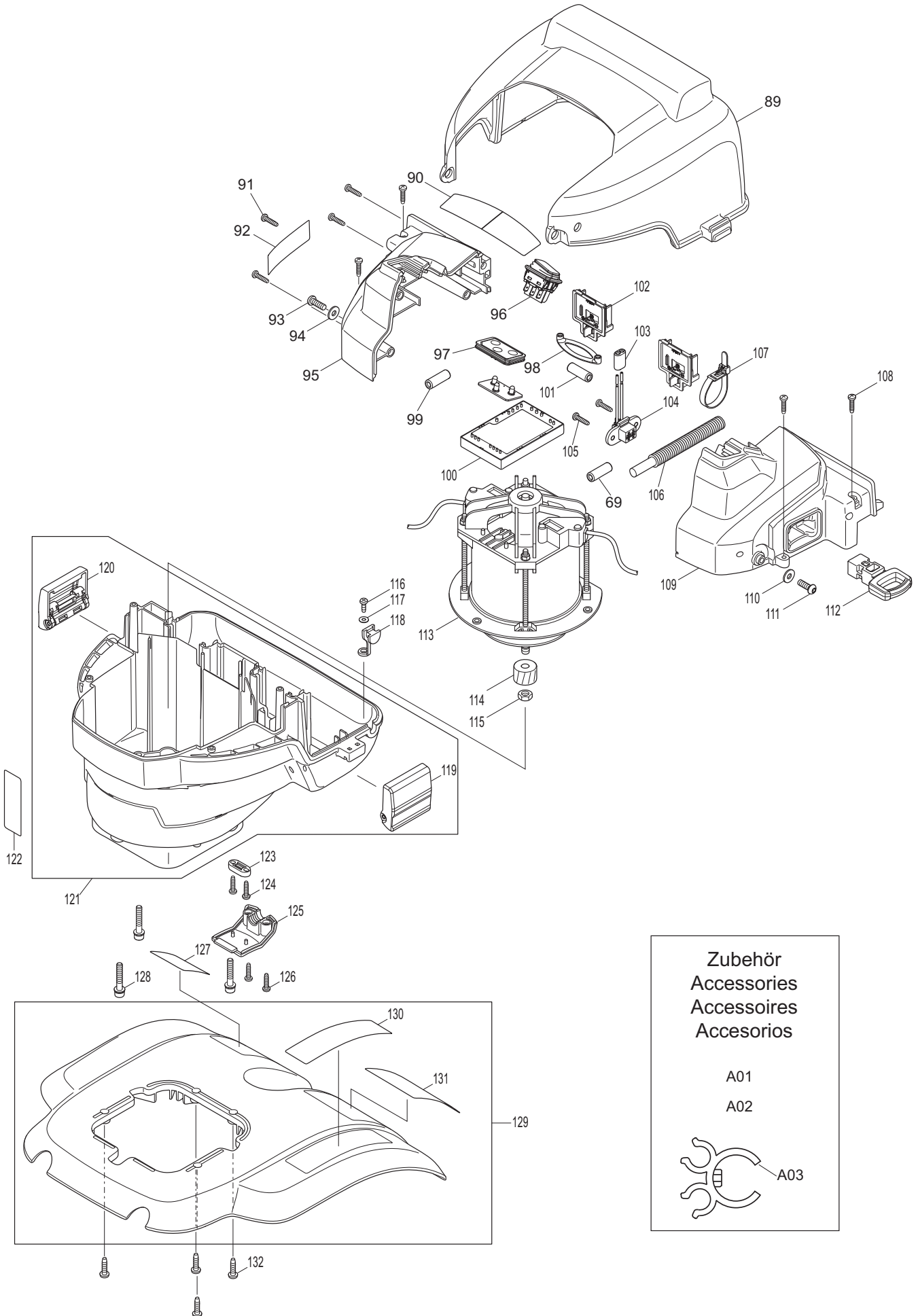
4

Motor
Motor
Moteur
Motor





 A member of the *Makita* Group

Seite / Page	Pos.	AK-3622	Teil-Nr. Part No. No. de pièce No. de pieza	Hinweise Notes Renseign. Nota	Bezeichnung	Spezifikation Specification	Description	Désignation	Denominación
4	A02	1	660 196 838		AKKU	AP-3622 SET (US)	BATTERY	BATTERIES	BATERÍAS
4	A03	1	660 196 039		HALTERUNG		HOLDER SET	SUPPORT	SOPORTE
4	69	1	660 688 165		ENTSTÖRFILTER		LINE FILTER	NOYAU TOROIDAL	NUCLEO ANULAR
4	89	1	660 141 620		HAUBE		BATTERY HOOD COMPLETE	CAPOT CPL.	CUBIERTA CPL.
4	90	1	660 898 908		HINWEISSCHILD		INDICATION LABEL	PLAQUE	ETIQUETA DE INDICACIÓN
4	91	4	660 265 995		GEWINDESCHNEIDS CHRAUBE	4X18	TAPPING SCREW	VIS TARAUEUSE	TORNILLO DE ROSCA CORTANTE
4	92	1	660 897 289		SCHILD	AK-3622	NAME PLATE	PLAQUE	PLACA
4	93	1	660 265 484		6KT-SCHRAUBE	M6X17	HEX. SOCKET HEAD BOLT	VIS HEXAGONAL	TORNILLO HEXAGONAL
4	94	1	660 253 111		FLACHSCHEIBE	6	FLAT WASHER	RONDELLE PLATE	ARANDELA
4	95	1	660 187 350		GEHÄUSE SATZ		UPPER HOUSING SET	CARTER, JEU	CÁRTER, JUEGO
4	96	1	660 651 534		SCHALTER	1934.3112B	SWITCH	INTERRUPTEUR	INTERRUPTOR
4	97	1	660 141 628		LICHTLEITER		LENS PLATE COMPLETE	CONDUIT DE LUMIÈRE	CONDUCTOR DE LUZ
4	97	1	660 213 508		O-RING	38	O-RING	JOINT TORIQUE	ANILLO DE GUARNICIÓN
4	98	1	660 421 448		GUMMIRING		RUBBER BAND	RONDELLE DE CAOUTCHOUC	ARANDELA DE GOMA
4	99	1	660 688 165		ENTSTÖRFILTER		LINE FILTER	NOYAU TOROIDAL	NUCLEO ANULAR
4	100	1	660 620 154		CONTROLLER		CONTROLLER	CONTRÔLEUR	CONTROLADOR
4	101	1	660 688 165		ENTSTÖRFILTER		LINE FILTER	NOYAU TOROIDAL	NUCLEO ANULAR
4	102	2	660 643 849		ANSCHLUSSKLEMM E		TERMINAL	BORNE	BORNE
4	103	1	660 688 172		ENTSTÖRFILTER		LINE FILTER	NOYAU TOROIDAL	NUCLEO ANULAR
4	104	1	660 632 104		KABEL		LEAD UNIT	CÂBLE	CABLE
4	105	2	660 265 995		GEWINDESCHNEIDS CHRAUBE	4X18	TAPPING SCREW	VIS TARAUEUSE	TORNILLO DE ROSCA CORTANTE
4	106	1	660 699 057		KABEL		POWER SUPPLY CORD UNIT	CÂBLE	CABLE
4	107	1	660 687 410		KABELBINDER		BAND	BRIDE DE FIXATION	ABRAZADERA
4	108	4	660 265 995		GEWINDESCHNEIDS CHRAUBE	4X18	TAPPING SCREW	VIS TARAUEUSE	TORNILLO DE ROSCA CORTANTE
4	109	1	660 187 350		GEHÄUSE SATZ		UPPER HOUSING SET	CARTER, JEU	CÁRTER, JUEGO
4	110	1	660 253 111		FLACHSCHEIBE	6	FLAT WASHER	RONDELLE PLATE	ARANDELA
4	111	1	660 265 484		6KT-SCHRAUBE	M6X17	HEX. SOCKET HEAD BOLT	VIS HEXAGONAL	TORNILLO HEXAGONAL
4	112	1	660 643 890		SCHLÜSSEL		KEY	CLÉ	CLAVE
4	113	1	660 629 957		MOTOR		DC MOTOR	MOTEUR	MOTOR
4	114	1	660 227 758		SCHRÄGSTIRNRAD	13	HELICAL GEAR	ROUE HÉLICOÏDALE	RUEDA HELICOIDAL
4	115	1	660 252 194		6KT-MUTTER	M8	HEX. NUT	ECROU	TUERCA
4	116	1	665 266 020		SCHRAUBE	PT4X12	TAPPING SCREW	VIS TARAUEUSE	TORNILLO DE ROSCA CORTANTE
4	117	1	660 267 099		FLACHSCHEIBE	4	FLAT WASHER	RONDELLE PLATE	ARANDELA
4	118	1	660 424 507		GUMMIKAPPE		RUBBER CAP	CAPOT	CAPERUZA DE GOMA
4	119	1	660 162 343		VERSCHLUSSRIEGE L		LOCKING LATCH	VERROU	PESTILLO DE CIERRE
4	120	1	660 162 343		VERSCHLUSSRIEGE L		LOCKING LATCH	VERROU	PESTILLO DE CIERRE
4	121	1	660 141 651		GEHÄUSE KPL.		LOWER HOUSING COMPLETE	CARTER CPL.	CÁRTER CPL.
4	121	4	660 263 005		GUMMISTIFT	6	RUBBER PIN	CHEVILLE EN CAOUTCHOUC	ESPIGA DE GOMA
4	122	1			SCHILD	SERIAL NO. AK-3622	LABEL	PLAQUE	CALCOMANIA
4	123	1	225 152 150		ZUGENTLASTUNG	BLUE	STRAIN RELIEF	COLLIER	DISPOS.CONTRATR ACC.
4	124	2	660 265 995		GEWINDESCHNEIDS CHRAUBE	4X18	TAPPING SCREW	VIS TARAUEUSE	TORNILLO DE ROSCA CORTANTE



Zubehör
Accessories
Accessoires
Accesorios

A01
A02



A03

AK-3622

4

Motor
Motor
Moteur
Motor**DOLMAR**

A member of the *Makita* Group

Seite / Page	Pos.	AK-3622	Teil-Nr. Part No. No. de pièce No. de pieza	Hinweise Notes Renseign. Nota	Bezeichnung	Spezifikation Specification	Description	Désignation	Denominación
4	125	1	660 453 747		ABDECKUNG		CORD COVER	COUVERCLE	CUBIERTA
4	126	2	660 265 995		GEWINDESCHNEIDS CHRAUBE	4X18	TAPPING SCREW	VIS TARAUEUSE	TORNILLO DE ROSCA CORTANTE
4	128	3	660 266 781		INNEN-6KT-SCHRAU BE	M6X35	SOCKET HEAD BOLT	VIS	TORNILLO
4	129	1	660 141 625		SCHUTZHAUBE KPL.		FENDER COMPLETE	CAPOT DE PROTECTION CPL.	CUBIERTA PROTECTORA CPL.
4	130	1	660 898 905		SCHILD	DOLMAR LOGO	LABEL	PLAQUE	CALCOMANIA
4	131	1	660 898 903		SICHERHEITSAUFKL EBER		CAUTION LABEL	PLAQUE	CALCOMANIA
4	132	4	660 266 021		SCHNEIDSCHRAUBE	5X20	TAPPING SCREW	VIS TARAUEUSE	TORNILLO DE ROSCA CORTANTE
4	A01	1	660 362 200		LADEGERÄT	LG-3622	BATTERY CHARGER	CHARGEUR	CARGADOR
4	A01	1	660 196 498		LADEGERÄT	LG-3622 (USA)	BATTERY CHARGER	CHARGEUR	CARGADOR
4	A02	1	660 195 412		AKKU	AP-3622 SET	BATTERY	BATTERIES	BATERÍAS

- 1** Griff
Handle
Poignée
Mango
- 2** Rotorblatt
Rotor blade
Pale de rotor
Aspa
- 3** Getriebegehäuse
Transmission housing
Carter d'engrenages
Caja de engranajes
- 4** Motor
Motor
Moteur
Motor

	Zeichenerklärung	Key to symbols
=> 1999999 2000000 => 2003.04 => TI 2003/07 Acc. = { m Corr.	Produktion bis Serien-Nr. Neues Teil ab Serien-Nr. Neues Teil ab Jahr / Monat Siehe Technische Information Jahr / Nr. Zubehör (nicht im Lieferumfang) Keine Serienausführung, jedoch verwendbar Beinhaltet Positions-Nr. Meterware Druckfehlerberichtigung	Production to serial number New part from serial number New part from Year / Month See Technical Information Year / No. Accessories (not included in the delivery inventory) No standard execution, may be used Contains item number Sold by the meter Error correction
	Änderungen vorbehalten	Specifications subject to change without notice
	Légende	Explicación de símbolos
=> 1999999 2000000 => 2003.04 => TI 2003/07 Acc. = { m Corr.	Production jusqu'à n° de série Nouvelle pièce à partir du n° de série Nouvelle pièce à partir de année / mois Voir information technique année / n° Accessoires (non compris dans la livraison) Aucune exécut. en série, cependant utilisable contient n° de numéro Au mètre Rectification d'erreurs	Producción hasta N° de serie Pieza nueva a partir de N° de serie Pieza nueva a partir de año / mes Véase inform. técnico año / N° Accesorios (no incluido en la extensión del suministro) No es de serie, pero sirve Contiene pos N° Por metro Fe de erratas
	Changements sans préavis	Mejoras constructivas sin previo aviso