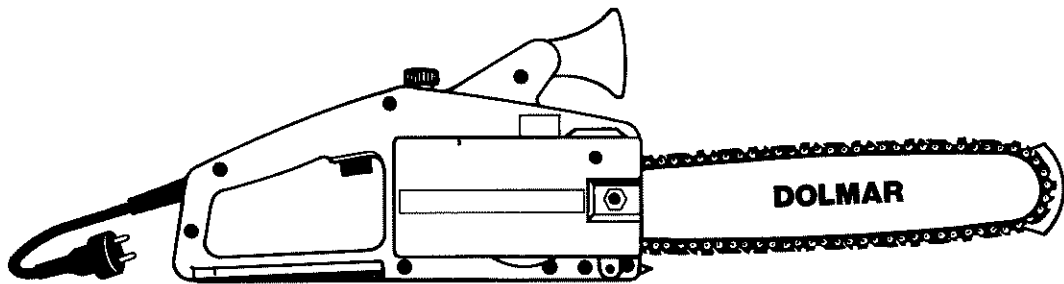
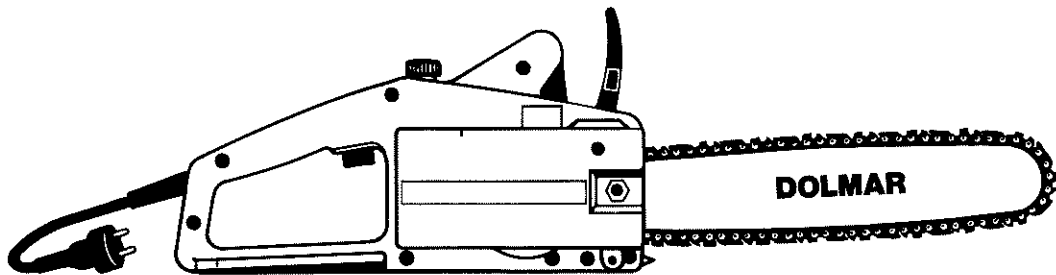


**Ersatzteilliste**  
**Spare Parts List**  
**Liste de pièces détachées**  
**Lista de piezas de repuesto**

6/92



**DOLMAR 275**



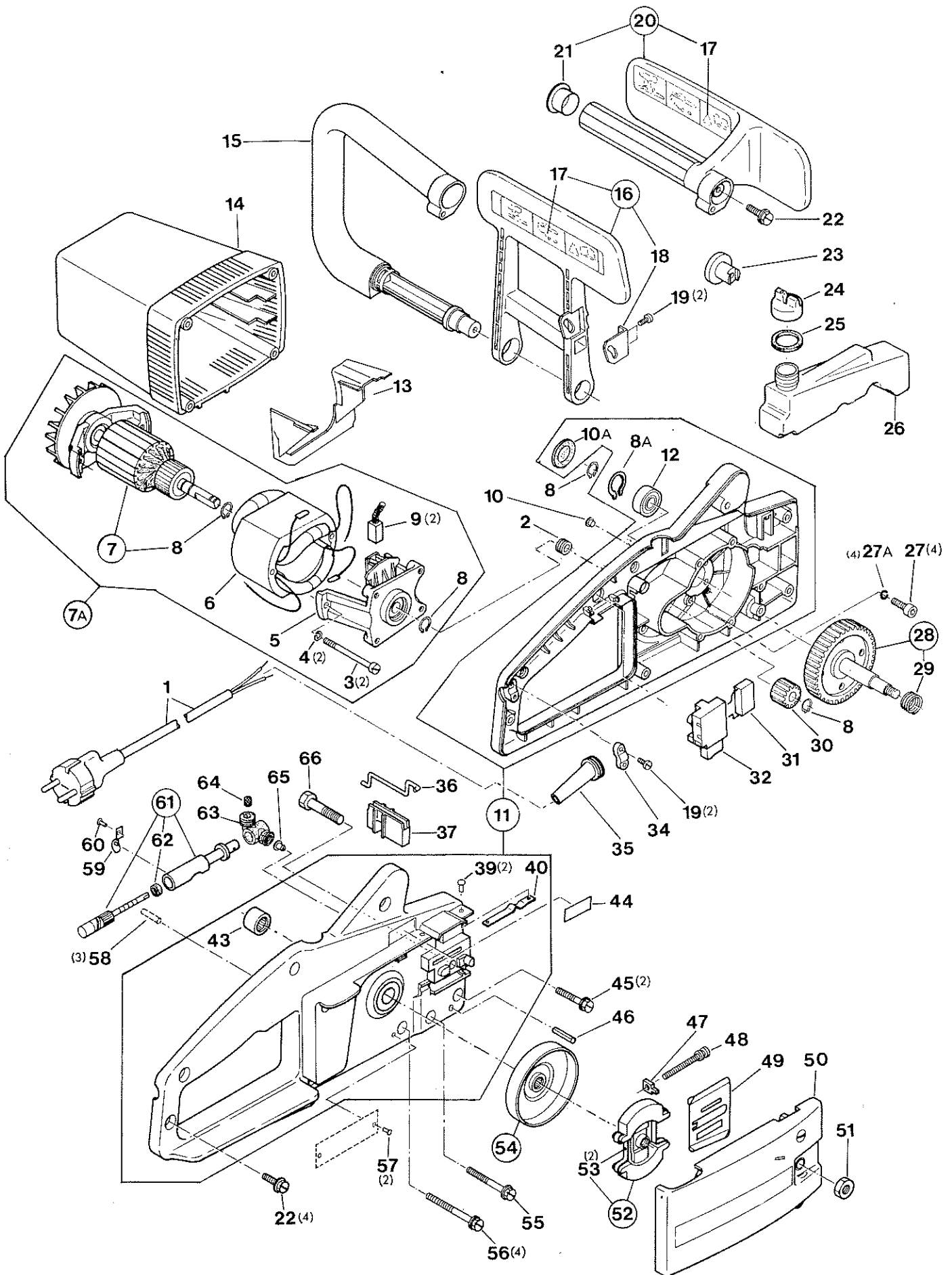
**DOLMAR 285**  
**DOLMAR 295**

---

**DOLMAR**



Form: 995 700 212 (6921 D, GB, F, E)





Pos.	Teil-Nr. Part No. No.de pièce No.de pieza	Änder. Alterat. Modif. Modif.	Typ Model			Motor Engine	Description	Désignation	Denominación
			275	285	295	Moteur Motor			
			Anz. Qty. Qté. Cdad.				Benennung		
1	970 102 061		1	1	1	Kabel mit Stecker	Cable with plug	Câble avec prise	Cable con enchufe
1	970 102 070	GE	1	1	1	Kabel mit Stecker	Cable with plug	Câble avec prise	Cable con enchufe
1	970 102 071		1	1	1	Kabel mit Stecker (CH)	Cable with plug (CH)	Câble avec prise (CH)	Cable con enchufe (CH)
2	965 401 011		1	1	1	Gummitülle	Rubber bush	Passe-fil en caoutchouc	Boquilla de caucho
3	925 105 605		2	2	2	Zylinderschraube M 5x60	Fillister head screw	Vis cylindrique	Tomillo cilíndrico
4	926 105 001		2	2	2	Federring 5	Spring ring	Rondelle à ressort	Anillo elástico
5	970 113 800		1	1	1	Lagerbock kpl. mit Lager (für 9 mm Welle)	Bear.pedestal assy.w. bear (for 11/32" shaft)	Palier cpl. avec roulem. (pour 9 mm arbre)	Caball.de apoyo cpl.c.rod (por 9 mm arbol)
5	970 114 330		1	1	1	Lagerbock kpl. mit Lager (für 10 mm Welle)	Bear.pedestal assy.w. bear (for 13/32" shaft)	Palier cpl. avec roulem. (pour 10 mm arbre)	Caball.de apoyo cpl.c.rod (por 10 mm arbol)
6	970 113 790		1	1	1	Stator	Stator	Stator	Estator
7	970 113 780	GE	1	1	1	Rotor kpl. (m. 9 mm Welle)	Rotor assy.(w.11/32" shaft)	Rotor cpl. (av.9 mm arbre)	Rotor cpl. (c. 9mm arbol)
7	970 113 940		1	1	1	Rotor kpl. (m. 10 mm Welle)	Rotor assy.(w.13/32" shaft)	Rotor cpl. (av.10mm arbre)	Rotor cpl. (c. 10mm arbol)
7a	970 108 911	GE	1	1	1	Motor kpl. (m.9 mm Welle)	Motor assy.(w.11/32" shaft)	Moteur cpl.(av.9 mm arbre)	Motor cpl. (c. 9 mm arbol)
7a	957 203 920		1	1	1	Motor kpl. (m. 10 mm Welle und Pos. 30)	Motor assy.(w.13/32" shaft and pos. 30)	Moteur cpl.(av.10mm arb. avec pos. 30)	Motor cpl. (c. 10 mm arb. con pos. 30)
8	929 109 100		4	4	4	Sicherungsring 9x1	Snap ring	Circlips	Anillo seguridad
8	929 110 100		3	3	3	Sicherungsring 10x1	Snap ring	Circlips	Anillo seguridad
8a	929 224 120		1	1	1	Sicherungsring 24x1,2	Snap ring	Circlips	Anillo seguridad
9	957 113 840		1	1	1	Kohlebürste (Satz = 2 Stk.)	Carbon brush (set= 2 pcs.)	Jeu de balais (2 pièces)	Escob.de carb. (juego=2)
10	965 451 301		1	1	1	Verschlußstopfen	Plug	Bouchon	Tope de cierre
10a	965 451 315		1	1	1	Verschlußstopfen	Plug	Bouchon	Tope de cierre
11	203 111 340		1	1	1	Gehäuse, MS + KS kpl.	Case, mot. + cl. side assy.	Carter, c.mot.+ embr. cpl.	Cárter, l.mot. + embr. cpl.
12	960 101 098		1	1	1	Kugellager (einkleben)	Ball bearing (glue in)	Roulement à billes(à coller)	Rodamiento (pagarse)
13	203 118 010		1	1	1	Luftführung	Air guide plate	Guide d' air	Conducto de aire
14	203 111 111		1	1	1	Motorgehäuse	Motor case	Carter moteur	Cárter motor
15	203 310 010		1	1	1	Bügelgriff	Tubular handle	Poignée tubulaire	Mango tubular
16	957 203 213		1	1	1	Handschutz kpl.	Hand guard assy.	Protège-main cpl.	Protector de mano cpl.
17	980 113 656		1	1	1	Sicherheitsaufkleber	Label	Etiquette	Calcomania
17	980 113 732		1	1	1	Sicherheitsaufkleber (CH)	Label (CH)	Etiquette (CH)	Calcomania (CH)
18	203 213 061		1	1	1	Bremskulisse	Brake guide	Coulisse frein	Corredera freno
19	915 135 130		2	4	4	Zylinderschraube 3,5x13	Fillister head screw	Vis cylindrique	Tomillo cilíndrico
20	203 310 220		1	1	1	Handgriff kpl.	Grip assy.	Poignée cpl.	Mango cpl.
21	965 451 305		1	1	1	Stopfen	Plug	Bouchon	Tapón
22	912 005 184		5	4	4	6kt-Schraube 5,5x18	hexagonal head screw	Vis hexagonale	Tomillo hexagonal
23	203 111 080		1	1	1	Stopfen	Plug	Bouchon	Tapón
24	203 114 030		1	1	1	Tankverschluß	Tank cap	Capot de fermeture	Casquete de cierre
25	203 114 050		1	1	1	Dichttring	Packing ring	Joint	Anillo junta
26	203 114 010	GE	1	1	1	Öltank	Oil tank	Réservoir d' huile	Dépositó de aceite
26	203 114 011		1	1	1	Öltank	Oil tank	Réservoir d' huile	Dépositó de aceite
27	991 105 167	GE	4	4	4	Zylinderschraube M5x16	Fillister head screw	Vis cylindrique	Tomillo cilíndrico
27	905 505 165		4	4	4	Zylinderschraube M5x16	Fillister head screw	Vis cylindrique	Tomillo cilíndrico
27a	926 205 001	TE	4	4	4	Federscheibe 5	Spring washer	Rondelle ressort	Arandela presión
28	203 228 002		1	1	1	Zahnrad mit Welle kpl.	Gear wheel with shaft cpl.	Roue dentée a. arbre cpl.	Piñon con eje cpl.
29	021 245 040		1	1	1	Antriebsschnecke	Worm	Vis sans fin	Tomillo sin fin
30	203 228 030		1	1	1	Ritzel (für 9 mm Welle)	Pinion (for 11/32" shaft)	Pignon (pour 9 mm arbre)	Piñon ( por 9 mm arbol)
30	203 228 120		1	1	1	Ritzel (für 10 mm Welle)	Pinion (for 13/32" shaft)	Pignon (pour 10 mm arbre)	Piñon ( por 10 mm arbol)
31	970 109 880		1	1	1	Kondensator	Capacitor	Condensateur	Condensador
32	975 001 120		1	1	1	Schalter mit Knopf	Switch with button	Interrupteur avec bouton	Interruptor con botón
34	203 152 050		1	1	1	Zugentlastung	Traction relief	Collier	Dispos. contratracc.
35	204 152 010		1	1	1	Knickschutz	Break protection	Passe-câble	Boquilla de paso
36	203 213 030		1	1	1	Kurbel	Crank	Biellette	Manivela
37	203 213 020		1	1	1	Kurbellager	Crank bearing	Support de biellette	Soporte de manivela
39	938 240 643		2	2	2	Chobert-Niet 4x6,4	Chobert rivet	Chobert rivet	Chobert remache
40	203 213 040		1	1	1	Blattfeder	Leaf spring	Ressort	Muelle
43	962 300 012		1	1	1	Nadelhülse 13/19x12	Needle cage	Cage de aiguilles	Jaula de agujas
44	980 113 614		1	1	1	Schild "300 mm"	Label	Plaque	Calcomania
44	980 113 615		1	1	1	Schild "350 mm"	Label	Plaque	Calcomania
44	980 113 616		1	1	1	Schild "400 mm"	Label	Plaque	Calcomania
45	912 005 304		2	2	2	Sechskantschraube 5,5x30	Hex.head screw	Vis hexagonale	Tomillo hexagonal
46	934 950 240		1	1	1	Spannhülse 5x24	Clamping sleeve	Douille serrage	Cosquillo tensor
47	001 213 040	GE	1	1	1	Vierkantmutter	Square nut	Ecrou carré	Tuerca cuadrada
47	001 213 041		1	1	1	Vierkantmutter	Square nut	Ecrou carré	Tuerca cuadrada
47	001 213 050		1	1	1	Vierkantmutter (D)	Square nut (D)	Ecrou carré (D)	Tuerca cuadrada (D)
48	389 213 080		1	1	1	Spannschraube	Tension screw	Vis de tension	Tomillo de tensión
49	203 111 040		1	1	1	Führungsblech	Guide plate	Tôle de guidage	Chapa protectora
50	203 213 090		1	1	1	Kettenradschutz o. Bremse	Sprock. guard w/o brake	Prot.-pign. sans frein	Prot. piñon sin freno
50									
51	021 232 020	GE	1	1	1	Sechskantmutter M8	Hexagonal nut	Ecrou hexagonal	Tuerca hexagonal
51	923 208 003		1	1	1	6kt.-Mutter mit Bund M8	Hexagonal nut	Ecrou hexagonal	Tuerca hexagonal
52	204 180 000		1	1	1	Kupplung kpl.	Clutch cpl.	Embrayage cpl.	Embrague cpl.
52	021 180 020		1	1	1	Kupplung kpl. (CH)	Clutch cpl. (CH)	Embrayage cpl. (CH)	Embrague cpl. (CH)
53	203 184 020		2	2	2	Blattfeder	Leaf spring	Ressort	Muelle
54	957 285 223		1	1	1	Kupplungstrom.kpl.inkl.P.10	Clutch drum cpl. incl. p.10	Tambour cpl. incl. pos.10	Tambor cpl. incl. pos. 10
55	912 005 454		1	1	1	Sechskantschraube 5,5x45	Hexagonal head screw	Vis hexagonale	Tomillo hexagonal
56	912 005 554		4	4	4	Sechskantschraube 5,5x55	Hexagonal head screw	Vis hexagonale	Tomillo hexagonal
57	938 232 483		2	2	2	Chobert-Niet 3,2x4,8	Chobert rivet	Chobert rivet	Chobert remache
58	935 350 160		3	3	3	Zylinderstift 5x16	Cylindrical pin	Goupille cylindrique	Prisineró
59	203 245 001		1	1	1	Halter für Ölpumpe	Holder for oil pump	Support p. pompe à huile	Soporte p. bomba aceite
60	915 035 060		1	1	1	Zylinderblechschr. 3,5x6,5	Fillister head screw	Vis cylindrique	Tomillo cilíndrico
61	203 245 100		1	1	1	Ölpumpe kpl.	Oil pump cpl.	Pompe à huile cpl.	Bomba de aceite cpl.
62	203 245 060		1	1	1	Dichtring	Packing ring	Joint	Anillo junta
63	203 245 040		1	1	1	Verbindungsstück	Conn. piece	Pièce de conn.	Pieza de unión
64	001 245 030		1	1	1	Ölsieb	Oil strainer	Tamis	Tamiz
65	965 404 400		1	1	1	Rückschlagventil	Non-return valve	Soupape anti-retour	Válvula de retención
66	021 232 010		1	1	1	Befestigungsbolzen	Fastening bolt	Boulon de fixation	Bulón de sujeción

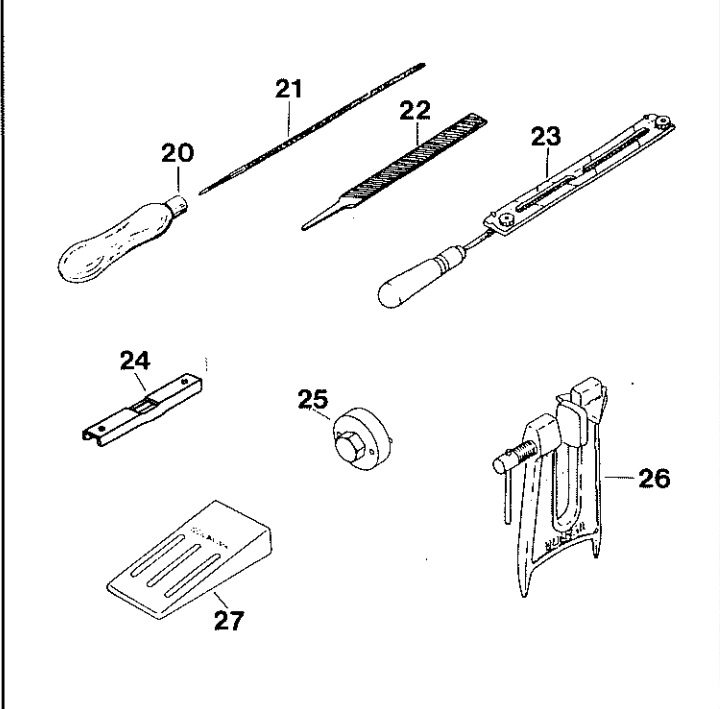
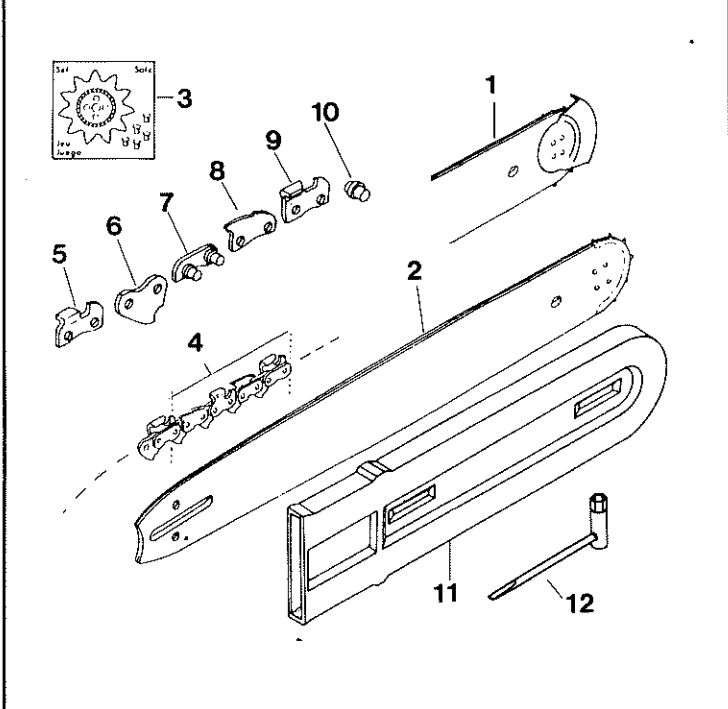
# 2

Typ  
Model  
275  
285  
295

Sägeschienen, Sägeketten, Werkzeug, Zubehör  
Guide bars, saw chains, tools, accessories  
Rail-guides, chaînes, outils, accessoires  
Rieles guía, cadenas, herramientas, accesorios



Pos.	Teil-Nr. Part No. No.de pièce No.de pieza	Änder. Alterat. Modif.	Anz. Qty. Qté. Cdad.	Benennung	Description	Désignation	Denominación
------	----------------------------------------------------	------------------------------	-------------------------------	-----------	-------------	-------------	--------------



1	410 806 631		1	Starnschiene mit Top 3/8" / 30 cm	Sprocket nose bar 12" D	Guide à étoile D	Barra guía D
2	410 806 600		1	Starnschiene 30 cm	Sprocket nose bar 12"	Guide à étoile	Barra guía
2	410 807 600		1 1	Starnschiene 35 cm	Sprocket nose bar 14"	Guide à étoile	Barra guía
2	410 808 600		1 1	Starnschiene 40 cm	Sprocket nose bar 16"	Guide à étoile	Barra guía
3	410 806 700		1 1 1	Umlenkstern 3/8"	Sprocket nose 3/8"	Etoile	Estrella
4	522 092 046		1	Sägekette 3/8" 30 cm	Saw chain 3/8" 12"	Chaîne	Cadena sierra
4	522 092 052		1 1	Sägekette 3/8" 35 cm	Saw chain 3/8" 14"	Chaîne	Cadena sierra
4	522 092 056		1 1 1	Sägekette 3/8" 40 cm	Saw chain 3/8" 16"	Chaîne	Cadena sierra
5	566 092 100		1 1 1	Hobelzahn, rechts	Cutter, right-hand	Gouge, droite	Diente d. pialla, destra
6	559 092 000		1 1 1	Innenlasche	Drive link	Maillon entraîneur	Tira interior
7	558 092 010		1 1 1	Außenlasche mit Niet	Tie strap with rivet	Eclisse avec rivet	Tira con remache ext.
8	558 092 000		1 1 1	Sicherheitslasche	Safety tie strap	Eclisse de sécurité	Eslabon seguridad
9	566 092 200		1 1 1	Hobelzahn, links	Cutter, left-hand	Gouge, gauche	Diente capillo izq.
10	591 092 037		1 1 1	Nietbolzen	Rivet	Rivet	Remache
11	952 100 123		1	Sägeketten-Schutz 30 cm	Chain protection cover 12"	Enveloppe protecteur	Estuche protectora
11	952 100 143		1 1	Sägeketten-Schutz 40 cm	Chain protection cover 16"	Enveloppe protecteur	Estuche protectora
12	941 713 001		1 1 1	Kombischlüssel SW 13	Universal wrench	Clé combinée	Llave de bujía

				Zubehör (nicht im Lieferumfang)	Accessories (not included in delivery)	Accessoires (non incl. dans la livraison)	Herramientas (no incl. en entrega)
20	953 004 010			Feilenheft	File handle	Manche de lima	Mango de lima
21	953 003 090			Sägeketten-Rundfeile ø 4	Round file for chain 5/32"	Lime ronde pour chaîne	Lima red. p. cadena
22	953 003 060			Sägeketten-Flachfeile	Flat file for chain	Lime plate pour chaîne	Lima plana p. cadena
23	953 030 010			Feilenhalter mit Rundfeile	File holder with round file	Porte-lime avec lime ronde	Porta-lima con lima red.
24	953 100 090	Korr.		Sägeketten-Meßlehre 3/8"	Chain gauge	Jauge de chaîne	Calibrador por cadena
25	944 500 690			Montageschlüssel f. Kupp.	Spec. spanner for clutch	Clé de mont. p. embrayage	Llave mont. por embr.
26	953 007 000			Feilbock	Filing clamp	Etau de guide	Soporte prensa
27	945 900 001			Fällkeil aus Kunststoff	Plastic felling wedge	Coin d' abatt. plastique	Cuna talado plást.

				Erläuterung	Comment	Commentaire	Légende
				Keine Serienausführung, jedoch verwendbar	No standard execution, may be used	Aucune exécut en série, cependant utilisable	No es de serie, pero sirve
				Siehe Service-Information Nr. / Jahr	See Service-Information No. / Year	Voir Service-Informat. No. / Année	Véase inform. servicio, No. / año
				Teil entfällt im Ersatz	Part obsolete-exchange	Pièce supprimée- rempl.	Pieza suprimida-sustituto
				Nicht mehr lieferbar	No more available	Plus livrable	Agostado
				Neues Teil ab: Monat / Jahr	New part from: month / year	Nouv.pèce à partir de: mois / année	Pieza nueva a partir de: mes / año
				Druckfehler-Berichtigung	Correction of error	Rectification d' erreurs	Fede errata
				Teil gleichwertig ersetzt	Modified part	Pièce modifiée	Pieza modificada
				Qualitätsverbesserung	Quality improvement	Amélioration de qualité	Calidad mejorada
				Neues Teil, nicht austauschbar	New part, not interchangeable	Pièce nouvelle, non interchangeable	Pieza nueva, no intercambiable
				Teilgruppe kpl.	Group of parts assy.	Ensemble de pièces cpl.	Grupo de piezas
				Meterware, Länge in mm siehe Anz.	Sold by meter, length in mm see Qty.	Au metre, longueur en mm voir Qté.	Por metro, long. en mm véas Cdad.

S 14/92  
TE  
NL  
8/92  
Korr.  
GE  
Q  
:

(5)  
(m<sup>2</sup>)