

Spare Parts List  
Ersatzteilliste  
Liste de pièces détachées  
Lista de piezas de repuesto

2013-01

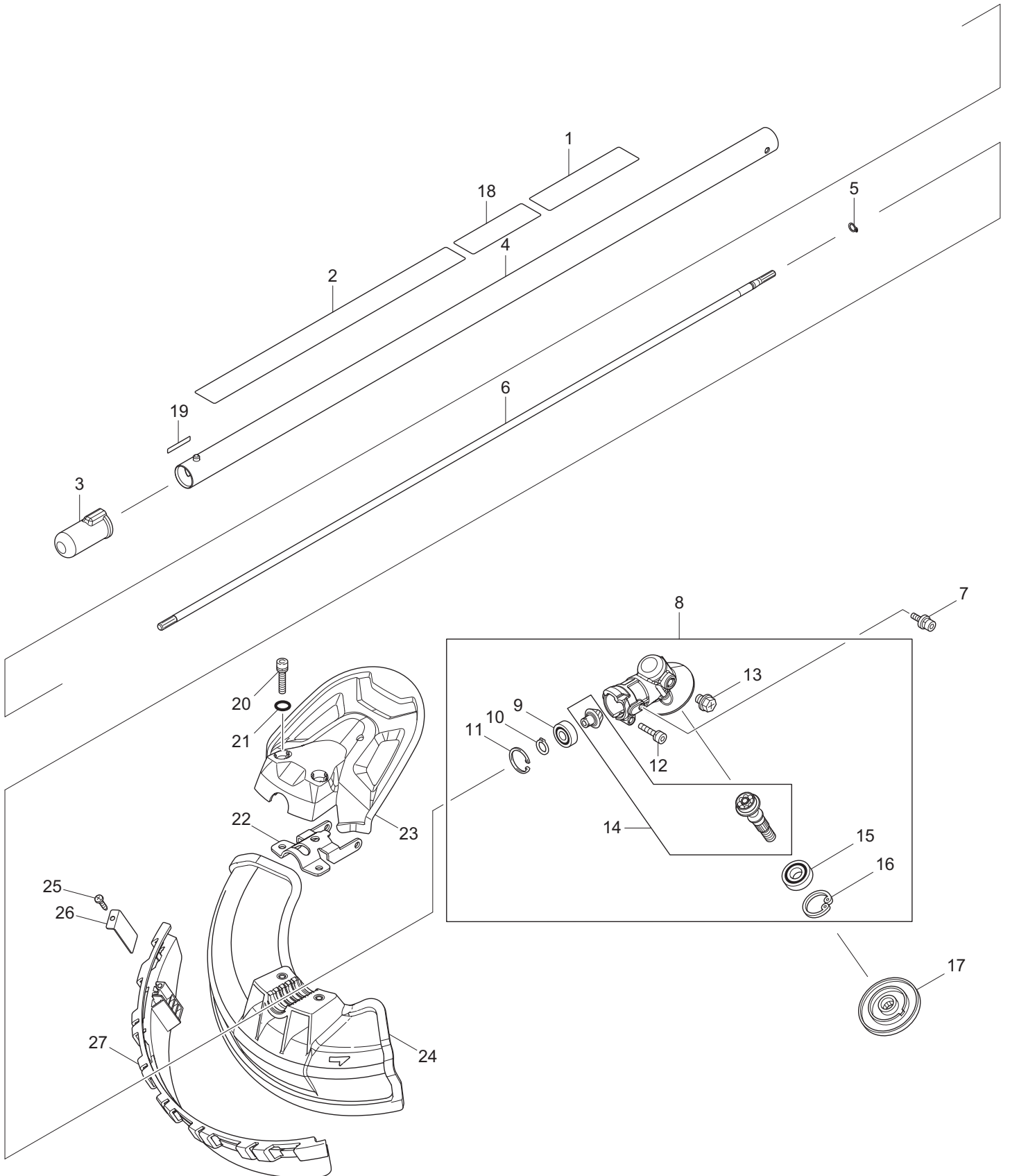
BC-AC

**DOLMAR**



A member of the *Makita* Group

BC-AC (D, GB, F, E)



Seite / Page	Pos.	BC-AC	Teil-Nr. Part No. No. de pièce No. de pieza	Hinweise Notes Renseign. Nota	Bezeichnung	Spezifikation Specification	Description	Désignation	Denominación
1	0	1	660 195 893		MOTORENSENEN-VOR SATZ	BC-AC SET	BRUSH CUTTER ATTACHMENT	DISPOSITIF DE DEBROUSSAILLEUSE S	DISPOSITIVO DESBROZADORAS
1	1	1	660 893 388		SCHILD	DOLMAR	LABEL	PLAQUE	CALCOMANIA
1	2	1	660 898 131		SICHERHEITSAUFKL EBER		CAUTION LABEL	PLAQUE	CALCOMANIA
1	3	1	660 424 434		VERSCHLUSS		CAP	BOUCHON	TAPÓN
1	4	1	660 141 506		SCHAFTROHR A KPL.	BC-AC (INC. 1,2)	SHAFT PIPE A COMPLETE	TUBE PRINCIPAL A CPL.	TUBO PRINCIPAL A CPL.
1	5	1	660 961 003		SICHERUNGSRING	S-7	RETAINING RING	CIRCLIP	ANILLO SEGURIDAD
1	6	1	660 326 088		WELLE	A	SHAFT	ARBRE	ÁRBOL
1	7	2	367 922 218		SCHRAUBE	M5X14	H.S.H.BOLT WITH WR	VIS	TORNILLO
1	8	1	660 125 791		GETRIEBEGEHÄUSE KPL.		GEAR CASE ASS'Y	CARTER D'ENGRENAGES CPL.	CAJA DE ENGRANAJES CPL.
1	9	1	367 210 049		KUGELLAGER	609ZZ	BALL BEARING	ROULEMENT À BILLES	RODAMIENTO DE BOLAS
1	10	1	367 961 005		SICHERUNGSRING	S-9	RETAINING RING	CIRCLIP	ANILLO SEGURIDAD
1	11	1	367 962 103		SICHERUNGSRING	R-24	RETAINING RING	CIRCLIP	ANILLO SEGURIDAD
1	12	1	367 922 241		SCHRAUBE	M5X25	HEX. SOCKET HEAD BOLT	VIS HEXAGONAL	TORNILLO HEXAGONAL
1	13	1	367 265 590		SCHRAUBE	M8X10	+HEX.BOLT WITH R	VIS HEXAGONAL	TORNILLO HEXAGONAL
1	14	1	660 188 902		GETRIEBERÄDER KPL.		CUTTER SHAFT SET	ROUES D'ENGRENAGES CPL.	RUEDAS DE ENGRANAJEW CPL.
1	15	1	367 210 115		KUGELLAGER	6001LLU	BALL BEARING	ROULEMENT À BILLES	RODAMIENTO DE BOLAS
1	16	1	367 962 106		SICHERUNGSRING	R-28	RETAINING RING	CIRCLIP	ANILLO SEGURIDAD
1	17	1	367 331 861		AUFNAHMESCHEIBE		RECEIVE WASHER	DISQUE DE SUPPORT	DISCO DE SUJECIÓN
1	19	1			SCHILD	SERIAL NO.	LABEL	PLAQUE	CALCOMANIA
1	20	2	367 922 353		SCHRAUBE	M6X30	HEX. SOCKET HEAD BOLT	VIS HEXAGONAL	TORNILLO HEXAGONAL
1	21	2	660 213 105		O-RING	11	O RING	ANNEAU TORIQUE	ANILLO OBTURADOR
1	22	1	367 346 073		SHELLE FÜR SCHUTZHAUBE		PROTECTOR CLAMP	COLLIER	ABRAZADERA
1	23	1	660 451 565		ABDECKUNG		PROTECTOR COVER	COUVERCLE	CUBIERTA
1	24	1	660 451 566		SCHUTZHAUBE		PROTECTOR	CAPOT DE PROTECTION	CUBIERTA PROTECTORA
1	25	1	660 265 995		GEWINDESCHNEIDS CHRAUBE	4X18	TAPPING SCREW	VIS TARAUEUSE	TORNILLO DE ROSCA CORTANTE
1	26	1	660 346 280		FADENMESSER		LINE CUTTER	COUTEAU DE FIL	CUCHILLA DE HILOS
1	27	1	660 140 583		SCHUTZLEISTE		PROTECTOR EXTENSION COMPLETE	BARRE DE PROTECTION	BARRA DE PROTECCIÓN
1	27	1			HINWEISSCHILD		INDICATION LABEL	PLAQUE	ETIQUETA DE INDICACIÓN

1

 BC-AC  
 BC-AC  
 BC-AC  
 BC-AC

	<b>Zeichenerklärung</b>	<b>Key to symbols</b>
=> 1999999 2000000 => 2003.04 => TI 2003/07 Acc. = { m Corr.	Produktion bis Serien-Nr. Neues Teil ab Serien-Nr. Neues Teil ab Jahr / Monat Siehe Technische Information Jahr / Nr. Zubehör (nicht im Lieferumfang) Keine Serienausführung, jedoch verwendbar Beinhaltet Positions-Nr. Meterware Druckfehlerberichtigung	Production to serial number New part from serial number New part from Year / Month See Technical Information Year / No. Accessories (not included in the delivery inventory) No standard execution, may be used Contains item number Sold by the meter Error correction
	Änderungen vorbehalten	Specifications subject to change without notice
	<b>Légende</b>	<b>Explicación de símbolos</b>
=> 1999999 2000000 => 2003.04 => TI 2003/07 Acc. = { m Corr.	Production jusqu'à n° de série Nouveau pièce à partir du n° de série Nouveau pièce à partir de année / mois Voir information technique année / n° Accessoires (non compris dans la livraison) Aucune exécut. en série, cependant utilisable contient n° de numéro Au mètre Rectification d'erreurs	Producción hasta N° de serie Pieza nueva a partir de N° de serie Pieza nueva a partir de año / mes Véase inform. técnico año / N° Accesorios (no incluido en la extensión del suministro) No es de serie, pero sirve Contiene pos N° Por metro Fe de erratas
	Changements sans préavis	Mejoras constructivas sin previo aviso