

Spare Parts List
Ersatzteilliste
Liste de pièces détachées
Lista de piezas de repuesto

2012-05

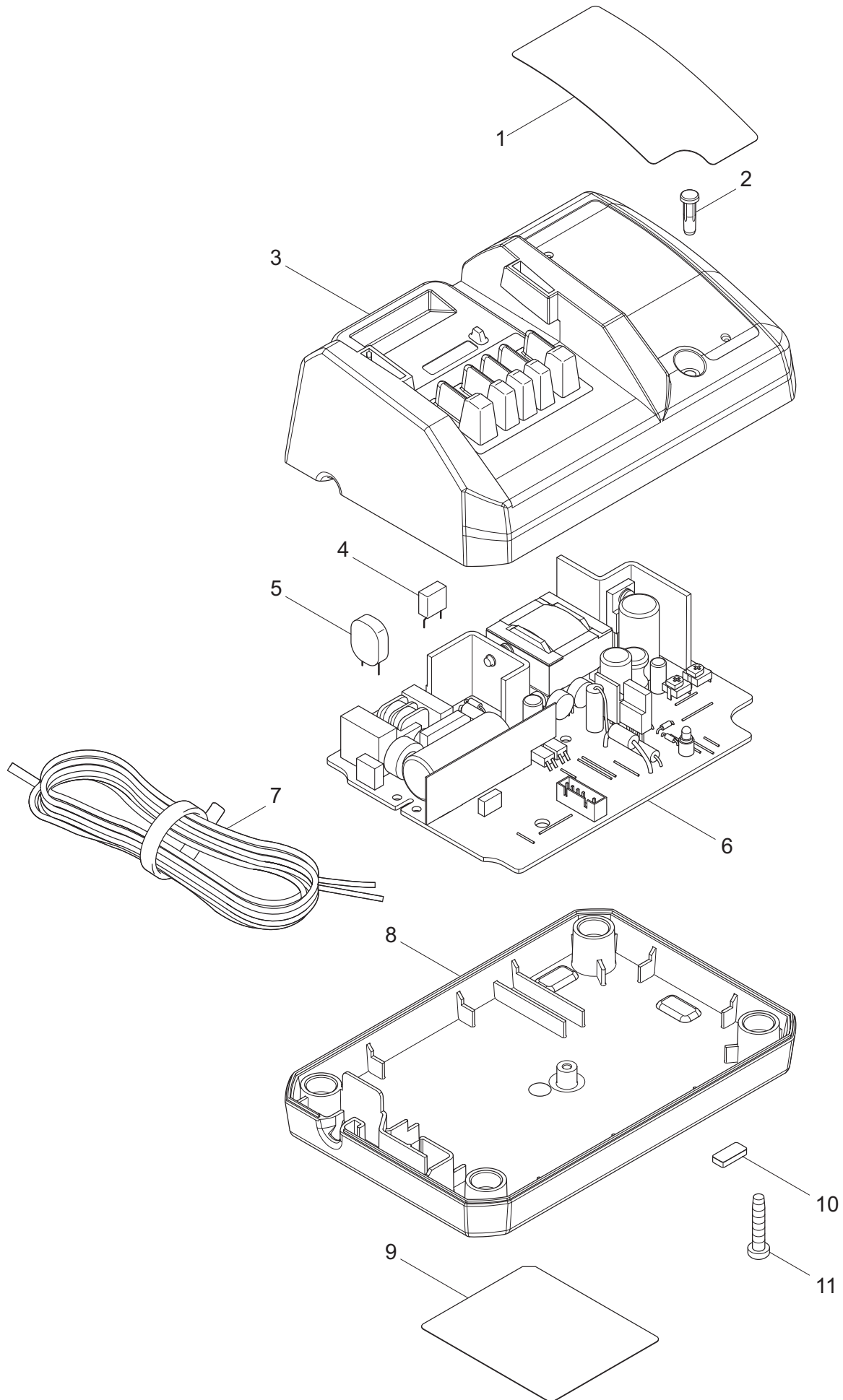
LG-18

DOLMAR



A member of the *Makita* Group

LG-18 (D, GB, F, E)



LG-18

1

 LG-18
 LG-18
 LG-18
 LG-18

DOLMAR

 A member of the Makita Group

Seite / Page	Pos.	LG-18	Teil-Nr. Part No. No. de pièce No. de pieza	Hinweise Notes Renseign. Nota	Bezeichnung	Spezifikation Specification	Description	Désignation	Denominación
1	1	1	660 893 984		SCHILD LADEZUSTAND		CHARGING CONDITION LABEL	LABEL ÉTAT DE CHARGE	ETIQUETA CONDICIÓN DE CARGA
1	2	1	660 452 263		LICHTLEITER		LENS	CONDUIT DE LUMIÈRE	CONDUCTOR DE LUZ
1	3	1	660 140 825		LADEGEHÄUSE KPL.	INC. 2	CHARGER CASE COMPLETE	CARTER	CÁRTER
1	4	1	660 652 789		SICHERUNG		FUSE	FUSIBLE	FUSIBLE
1	5	1	660 647 333		VARISTOR		VARISTOR	VARISTANCE	VARISTANCIA
1	6	1	660 620 026		LADESCHALTUNG	INC. 4,5	CHARGING CIRCUIT	CIRCUIT DE CHARGE	CIRCUITO DE CARGA
1	7	1	660 667 869		KABEL		POWER SUPPLY CORD UNIT	CÂBLE	CABLE
1	8	1	660 140 713		LADEGEHÄUSEABDECKUNG KPL.	INC. 10	CHARGER CASE COVER COMPLETE	COUVERCLE CPL.	CUBIERTA CPL.
1	9	1	660 897 551		SCHILD	LG-18	NAME PLATE	PLAQUE	PLACA
1	10	6	660 423 415		GUMMI		RUBBER SHEET	CAOUTCHOUC	GOMA
1	11	4	660 266 625		SCHNEIDSCHRAUBE	PT 4X20	TAPPING SCREW	VIS TARAUEUSE	TORNILLO DE ROSCA CORTANTE

1

LG-18
 LG-18
 LG-18
 LG-18

	Zeichenerklärung	Key to symbols
=> 1999999 2000000 => 2003.04 => TI 2003/07 Acc. = { m Corr.	Produktion bis Serien-Nr. Neues Teil ab Serien-Nr. Neues Teil ab Jahr / Monat Siehe Technische Information Jahr / Nr. Zubehör (nicht im Lieferumfang) Keine Serienausführung, jedoch verwendbar Beinhaltet Positions-Nr. Meterware Druckfehlerberichtigung	Production to serial number New part from serial number New part from Year / Month See Technical Information Year / No. Accessories (not included in the delivery inventory) No standard execution, may be used Contains item number Sold by the meter Error correction
	Änderungen vorbehalten	Specifications subject to change without notice
	Légende	Explicación de símbolos
=> 1999999 2000000 => 2003.04 => TI 2003/07 Acc. = { m Corr.	Production jusqu'à n° de série Nouvelle pièce à partir du n° de série Nouvelle pièce à partir de année / mois Voir information technique année / n° Accessoires (non compris dans la livraison) Aucune exécut. en série, cependant utilisable contient n° de numéro Au mètre Rectification d'erreurs	Producción hasta N° de serie Pieza nueva a partir de N° de serie Pieza nueva a partir de año / mes Véase inform. técnico año / N° Accesorios (no incluido en la extensión del suministro) No es de serie, pero sirve Contiene pos N° Por metro Fe de erratas
	Changements sans préavis	Mejoras constructivas sin previo aviso