

Spare Parts List
Ersatzteilliste
Liste de pièces détachées
Lista de piezas de repuesto

2012-03

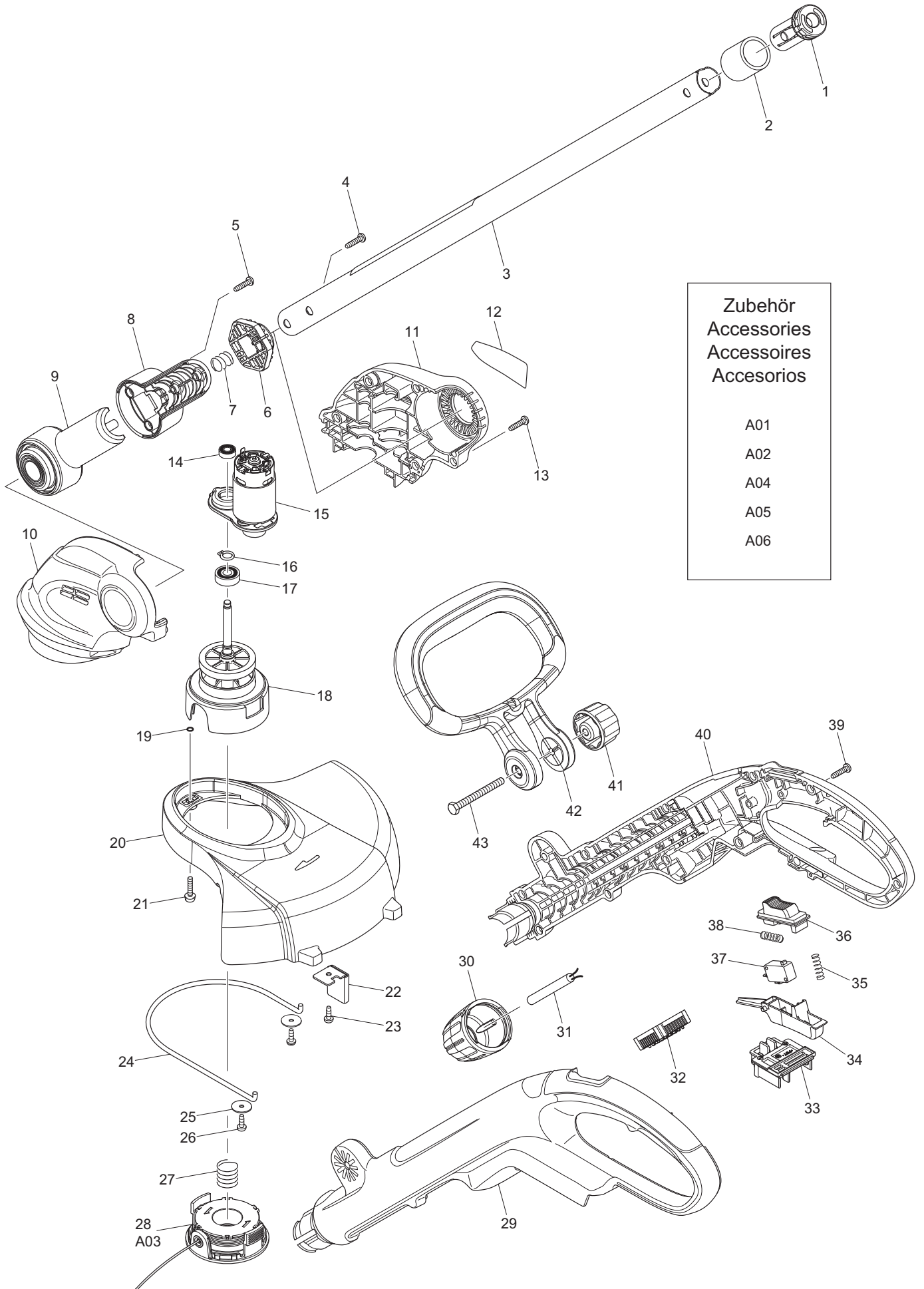
AT-1826

DOLMAR



A member of the *Makita* Group

AT-1826 (D, GB, F, E)



Zubehör
Accessories
Accessoires
Accesorios

A01
A02
A04
A05
A06

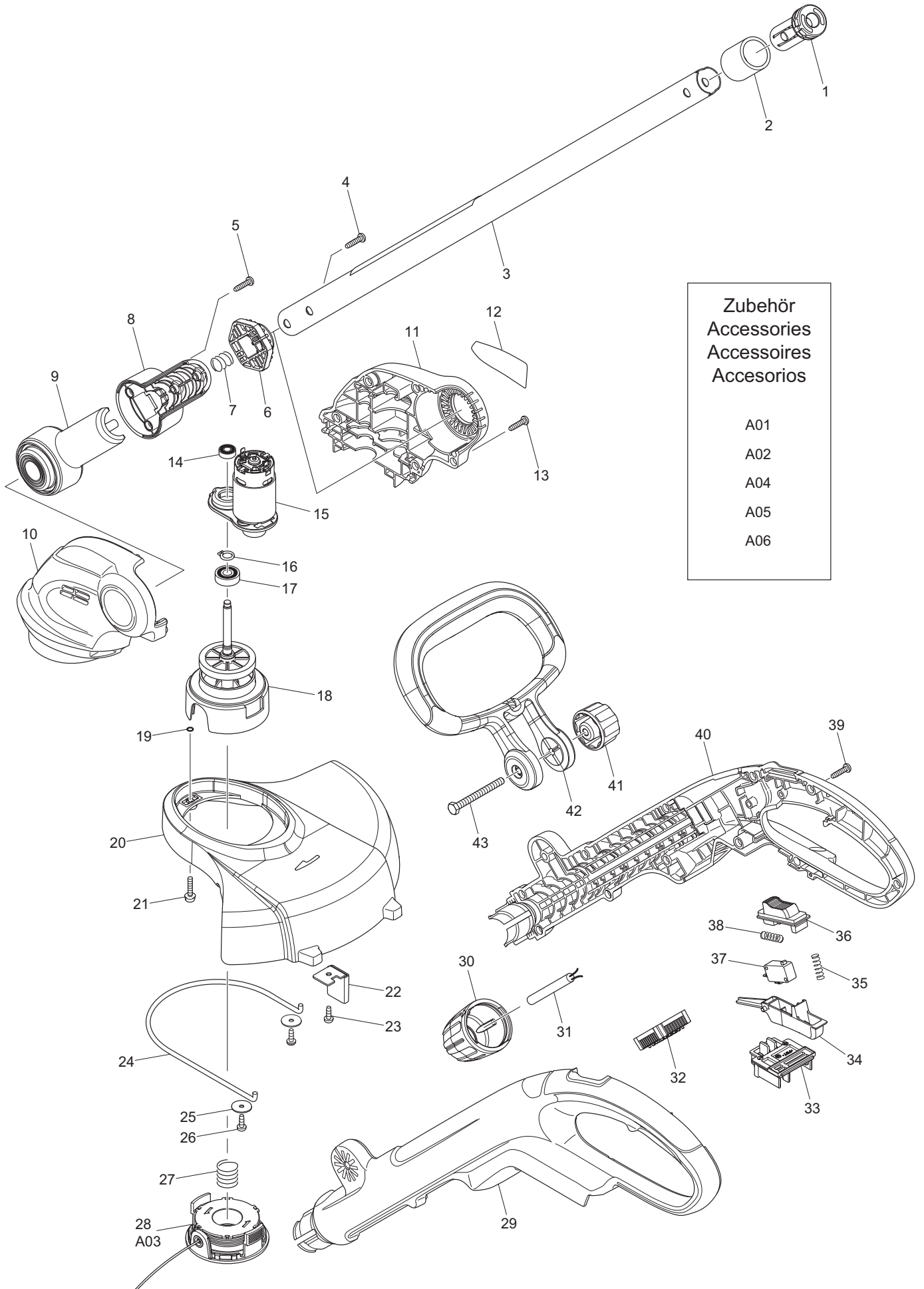
AT-1826

1

AT-1826
AT-1826
AT-1826
AT-1826

DOLMAR
 A member of the *Makita* Group

Seite / Page	Pos.	AT-1826	Teil-Nr. Part No. No. de pièce No. de pieza	Hinweise Notes Renseign. Nota	Bezeichnung	Spezifikation Specification	Description	Désignation	Denominación
1	1	1	660 453 357		KAPPE		PIPE CAP	CAPOT	CAPERUZA
1	2	1	660 422 089		GUMMIMANSCHETT E	25	RUBBER SLEEVE	MANCHETTE	PUÑO DE GOMA
1	3	1	660 141 339		SCHAFTROHR KPL.	25	SHAFT PIPE COMPLETE	TUBE PRINCIPAL CPL.	TUBO PRINCIPAL CPL.
1	3	1	660 890 862		SICHERHEITSAUFKL EBER		CAUTION LABEL	PLAQUE	CALCOMANIA
1	4	2	660 265 995		GEWINDESCHNEIDS CHRAUBE	4X18	TAPPING SCREW	VIS TARAUDEUSE	TORNILLO DE ROSCA CORTANTE
1	5	2	660 265 995		GEWINDESCHNEIDS CHRAUBE	4X18	TAPPING SCREW	VIS TARAUDEUSE	TORNILLO DE ROSCA CORTANTE
1	6	1	660 451 896		SPERRKNOPF	B	LOCK OFF BUTTON	BOUTON DE BLOCAGE	BOTON DE BLOQUEO
1	7	1	660 231 113		DRUCKFEDER	12	COMPRESSION SPRING	RESSORT DE PRESSION	RESORTE DE PRESIÓN
1	8	1	660 188 870		KLEMMSCHALE SATZ	INC.8+9	PIPE HOLDER SET	DISP. DE SERRAGE, JEU	SOPORTE PRESOR, JUEGO
1	9	1	660 188 870		KLEMMSCHALE SATZ	INC.8+9	PIPE HOLDER SET	DISP. DE SERRAGE, JEU	SOPORTE PRESOR, JUEGO
1	10	1	660 187 410		MOTORGEHÄUSE SATZ	INC.10+11	MOTOR HOUSING SET	CARTER MOTEUR CPL.	CÁRTER MOTOR CPL.
1	10	2	660 263 002		GUMMISTIFT	4	RUBBER PIN	CHEVILLE EN CAOUTCHOUC	ESPIGA DE GOMA
1	10	2	660 263 005		GUMMISTIFT	6	RUBBER PIN	CHEVILLE EN CAOUTCHOUC	ESPIGA DE GOMA
1	10	2	660 931 102		6KT-MUTTER	M4	HEXAGONAL NUT	ECROU HEXAGONAL	TUERCA HEXAGONAL
1	11	1	660 187 410		MOTORGEHÄUSE SATZ	INC.10+11	MOTOR HOUSING SET	CARTER MOTEUR CPL.	CÁRTER MOTOR CPL.
1	11	2	660 263 002		GUMMISTIFT	4	RUBBER PIN	CHEVILLE EN CAOUTCHOUC	ESPIGA DE GOMA
1	11	2	660 263 005		GUMMISTIFT	6	RUBBER PIN	CHEVILLE EN CAOUTCHOUC	ESPIGA DE GOMA
1	11	2	660 931 102		6KT-MUTTER	M4	HEXAGONAL NUT	ECROU HEXAGONAL	TUERCA HEXAGONAL
1	12	1	660 896 751		SCHILD	AT-1826	NAME PLATE	PLAQUE	PLACA
1	13	5	660 265 995		GEWINDESCHNEIDS CHRAUBE	4X18	TAPPING SCREW	VIS TARAUDEUSE	TORNILLO DE ROSCA CORTANTE
1	14	1	660 210 006		KUGELLAGER	696ZZ	BALL BEARING	ROULEMENT À BILLES	RODAMIENTO DE BOLAS
1	15	1	660 629 932		MOTOR		DC MOTOR	MOTEUR	MOTOR
1	16	1	660 961 004		SICHERUNGSRING	S-8	RETAINING RING	CIRCLIP	ANILLO SEGURIDAD
1	17	1	660 211 032		KUGELLAGER	608ZZ	BALL BEARING	ROULEMENT À BILLES	RODAMIENTO DE BOLAS
1	18	1	660 141 338		GETRIEBEWELLE KPL.		GEAR SHAFT COMPLETE	ARBRE CPL.	EJE CPL.
1	18	1	660 227 283		ZAHNRAD	48	SPUR GEAR	ROUE DENTÉE	RUEDA DENTADA
1	18	1	660 266 744		FLACHKOPFSCHRAU BE	M4X8	+ PAN HEAD SCREW	VIS À TÊTE CYLINDRIQUE	TORNILLO DE CABEZA PLANA
1	18	1	660 326 159		GETRIEBEWELLE		GEAR SHAFT	ARBRE	EJE
1	18	1	660 453 360		SPULENHALTER		SPOOL HOLDER	SUPPORT	SOPORTE
1	19	2	660 213 023		O-RING	4	O-RING	JOINT TORIQUE	ANILLO DE GUARNICIÓN
1	20	1	660 453 356		SCHUTZHAUBE		SAFETY COVER	CAPOT DE PROTECTION	CUBIERTA PROTECTORA
1	21	2	388 370 420		SCHRAUBE KPL.	M4X20	SCREW ASS'Y	VIS CPL.	TORNILLO CPL.
1	22	1	660 123 169		FADENMESSER KPL.		LINE CUTTER ASSEMBLY	COUTEAU DE FIL CPL.	CUCHILLA DE HILOS CPL.
1	23	1	665 266 020		SCHRAUBE	PT4X12	TAPPING SCREW	VIS TARAUDEUSE	TORNILLO DE ROSCA CORTANTE
1	24	1	660 326 128		SCHUTZBÜGEL		WIRE GUARD	ÉTRIER DE PROTECTION	ESTRIBO DE PROTECCIÓN
1	25	2	660 267 071		FLACHSCHEIBE	4	FLAT WASHER	RONDELLE PLATE	ARANDELA



Zubehör
Accessories
Accessoires
Accesorios

A01
A02
A04
A05
A06

Seite / Page	Pos.	AT-1826	Teil-Nr. Part No. No. de pièce No. de pieza	Hinweise Notes Renseign. Nota	Bezeichnung	Spezifikation Specification	Description	Désignation	Denominación
1	26	2	665 266 020		SCHRAUBE	PT4X12	TAPPING SCREW	VIS TARAUDEUSE	TORNILLO DE ROSCA CORTANTE
1	27	1	660 231 352		DRUCKFEDER	17	COMPRESSION SPRING	RESSORT DE PRESSION	RESORTE DE PRESIÓN
1	28	1	660 195 859		FADENSPULE	SET	SPOOL	DOUILLE DE FIL	BUJE DE HILO
1	29	1	660 187 260		HANDGRIFF SATZ	INC. 29+40	HANDLE, SET	POIGNÉE, JEU	MANGO, JUEGO
1	30	1	660 453 344		VERRIEGELUNG		LOCK SLEEVE	VERROUILLAGE	BLOQUEO
1	31	1	660 699 058		KABEL		POWER SUPPLY CORD UNIT	CÂBLE	CABLE
1	32	1	660 620 111		CONTROLLER		CONTROLLER	CONTRÔLEUR	CONTROLADOR
1	33	1	660 643 862		ANSCHLUSSKLEMM E		TERMINAL	BORNE	BORNE
1	34	1	660 453 338		SCHALTHEBEL		SWITCH LEVER	LEVIER DU COUPE CIRCUIT	MANO INTERRUPTOR
1	35	1	660 233 068		DRUCKFEDER	6	COMPRESSION SPRING	RESSORT DE PRESSION	RESORTE DE PRESIÓN
1	36	1	660 453 339		EINSCHALTSPERRE		LOCK-OFF-LEVER	LEVIER	PALANCA
1	37	1	660 651 891		SCHALTER	V-15-3A6	SWITCH	INTERRUPTEUR	INTERRUPTOR
1	38	1	660 233 068		DRUCKFEDER	6	COMPRESSION SPRING	RESSORT DE PRESSION	RESORTE DE PRESIÓN
1	39	11	660 265 995		GEWINDESCHNEIDS CHRAUBE	4X18	TAPPING SCREW	VIS TARAUDEUSE	TORNILLO DE ROSCA CORTANTE
1	40	1	660 187 260		HANDGRIFF SATZ	INC. 29+40	HANDLE, SET	POIGNÉE, JEU	MANGO, JUEGO
1	41	1	660 264 072		FESTSTELLMUTTER	M6	THUMB NUT	ECROU	TUERCA
1	42	1	660 453 343		VORDERGRIFF		FRONT GRIP	POIGNEE	MANETA
1	43	1	660 921 382		6KT-SCHRAUBE	M6X60	HEX. SOCKET HEAD BOLT	VIS HEXAGONAL	TORNILLO HEXAGONAL
1	A01	1	367 125 516		SCHULTERGURT		BAND ASSY	BRETTELLE	HARNESS
1	A02	1	660 195 246		SCHUTZBRILLE		SAFETY GOGGLES	LUNETTES DE PROTECTION	GAFAS PROTECTORAS
1	A03	1	369 224 808		MÄHFADEN	ø 1,6 mm x 15 m (Round Trim) DOLMAR	NYLON LINE	FIL DE NYLON	HILO DE NILÓN
1	A04	1	660 018 020		BATTERIELADEGER ÄT	LG-18	BATTERY CHARGER	CHARGEUR DE BATTERIES	CARGADOR DE BATERÍAS
1	A05	2	660 018 010		AKKU	AP-18	BATTERY	BATTERIES	BATERÍAS
1	A06	1	660 452 652		KONTAKTSCHUTZKA PPE		BATTERY COVER	COUVERCLE BATTERIE	CUBIERTA BATERÍA

1

 AT-1826
 AT-1826
 AT-1826
 AT-1826

	Zeichenerklärung	Key to symbols
=> 1999999 2000000 => 2003.04 => TI 2003/07 Acc. = { m Corr.	Produktion bis Serien-Nr. Neues Teil ab Serien-Nr. Neues Teil ab Jahr / Monat Siehe Technische Information Jahr / Nr. Zubehör (nicht im Lieferumfang) Keine Serienausführung, jedoch verwendbar Beinhaltet Positions-Nr. Meterware Druckfehlerberichtigung	Production to serial number New part from serial number New part from Year / Month See Technical Information Year / No. Accessories (not included in the delivery inventory) No standard execution, may be used Contains item number Sold by the meter Error correction
	Änderungen vorbehalten	Specifications subject to change without notice
	Légende	Explicación de símbolos
=> 1999999 2000000 => 2003.04 => TI 2003/07 Acc. = { m Corr.	Production jusqu'à n° de série Nouveau pièce à partir du n° de série Nouveau pièce à partir de année / mois Voir information technique année / n° Accessoires (non compris dans la livraison) Aucune exécut. en série, cependant utilisable contient n° de numéro Au mètre Rectification d'erreurs	Producción hasta N° de serie Pieza nueva a partir de N° de serie Pieza nueva a partir de año / mes Véase inform. técnico año / N° Accesorios (no incluido en la extensión del suministro) No es de serie, pero sirve Contiene pos N° Por metro Fe de erratas
	Changements sans préavis	Mejoras constructivas sin previo aviso