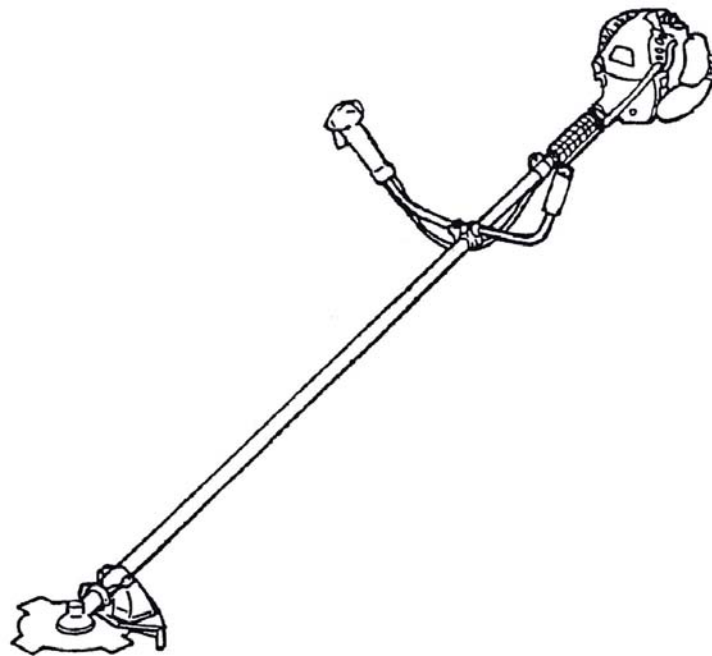


Spare Parts List  
Ersatzteilliste  
Liste de pièces détachées  
Lista de piezas de repuesto

2010-08

MS-20 U



**DOLMAR**



A member of the *Makita* Group

995700158 (D, GB, F, E)

MS-20 U

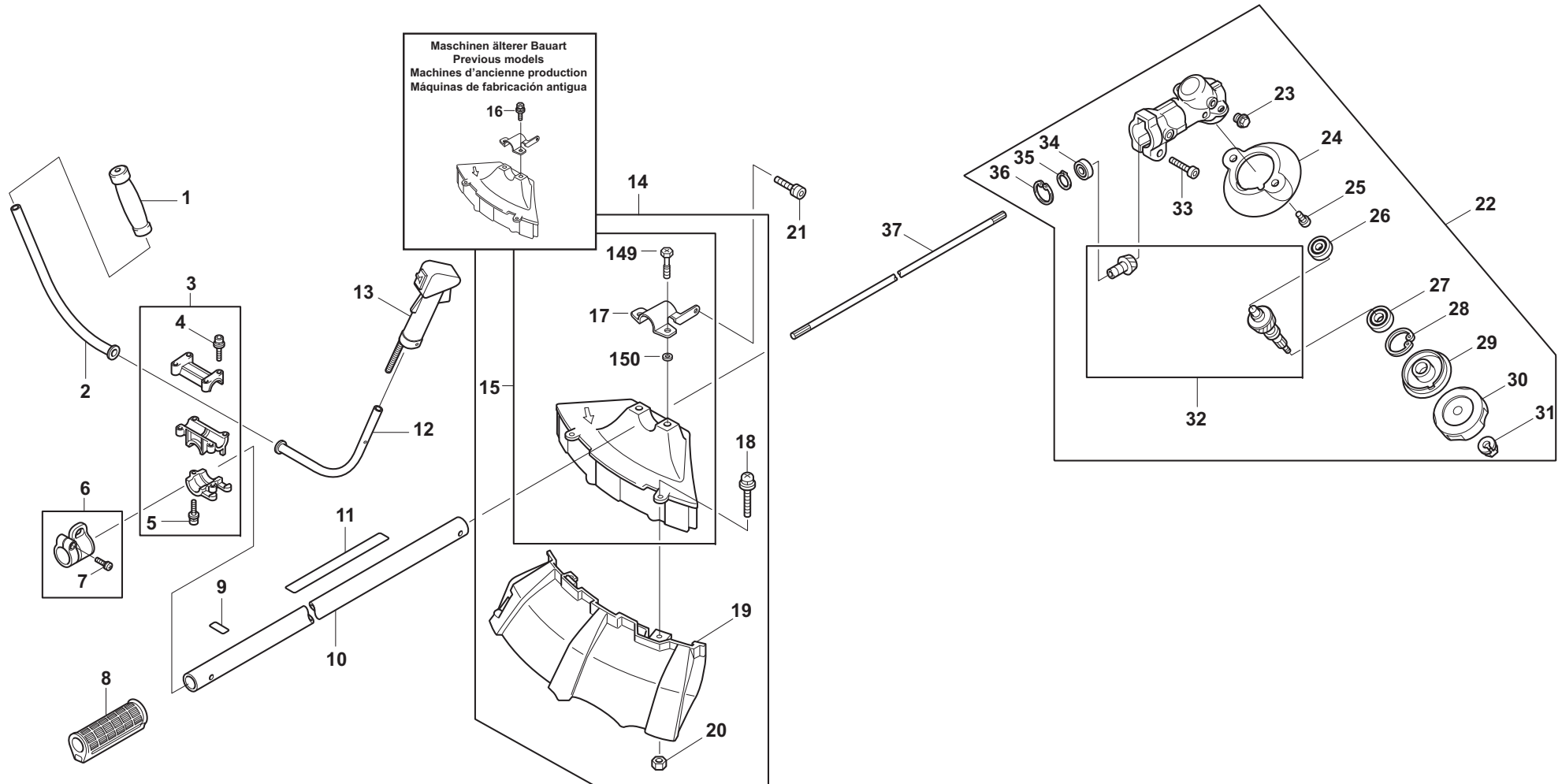
1

Hauptrohr, Griff, Schutzhaube, Getriebe  
Pipe, handle, protector, bevel gear  
Tube, poignée, capot de protection, engrenage  
Tubo, mango, cubierta protectora, engranaje

**DOLMAR**



A member of the **Trakita** Group



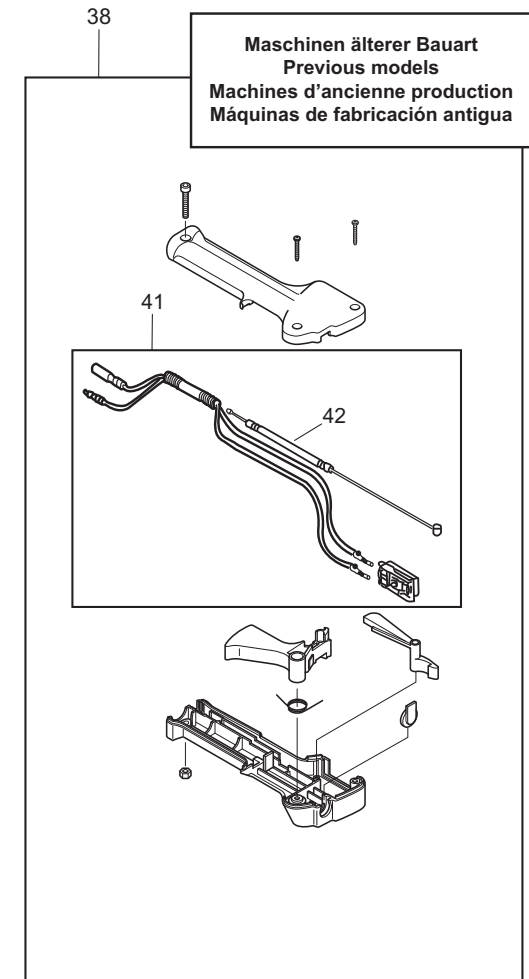
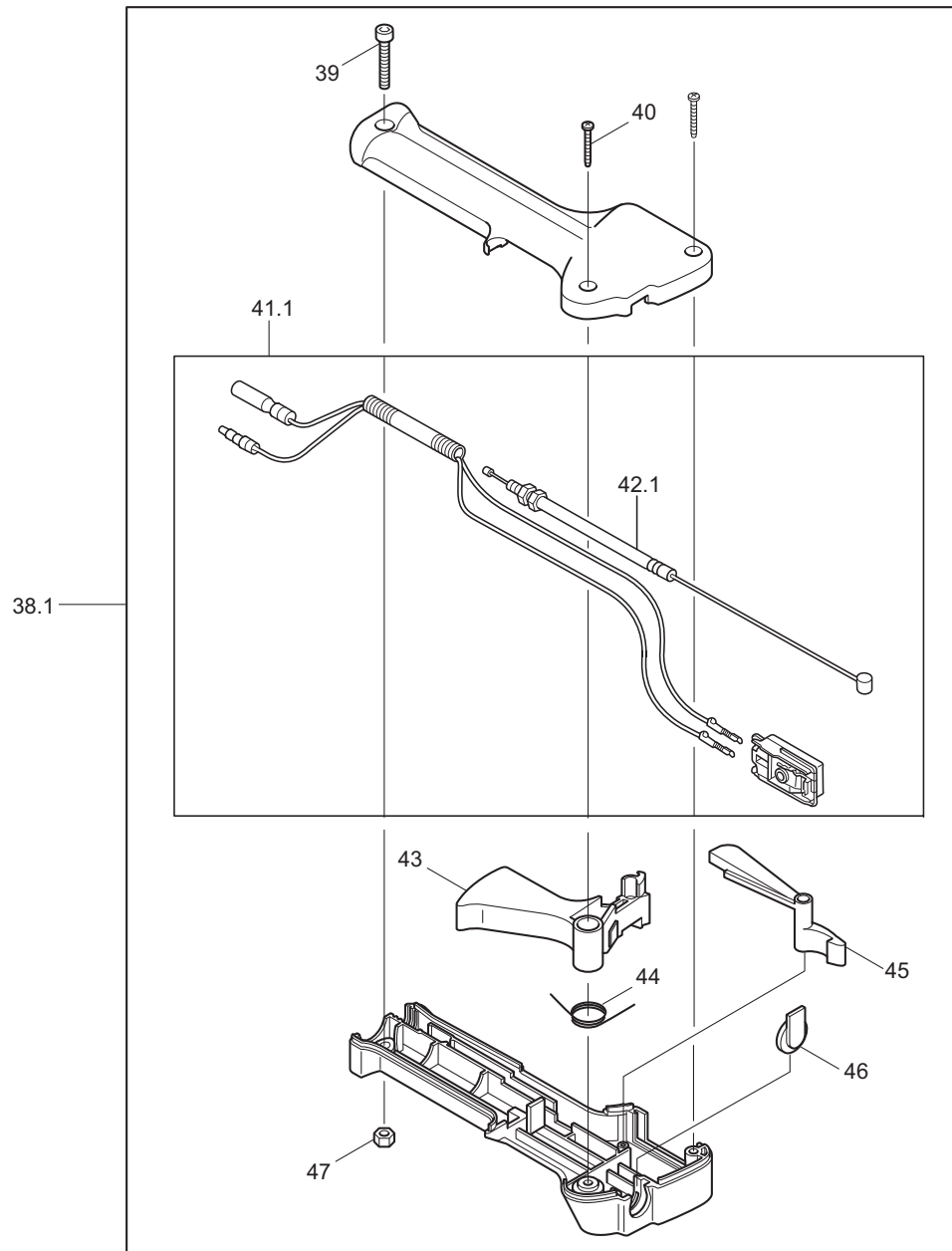
MS-20 U

1

Hauptrohr, Griff, Schutzhaube, Getriebe  
 Pipe, handle, protector, bevel gear  
 Tube, poignée, capot de protection, engrenage  
 Tubo, mango, cubierta protectora, engranaje

**DOLMAR**  
  
 A member of the **Takita** Group

Seite / Page	Pos.	MS-20 U	Teil-Nr. Part No. No. de pièce No. de pieza	Hinweise Notes Renseign. Nota	Bezeichnung	Spezifikation Specification	Description	Désignation	Denominación
1	2	1	381 450 240	ACC.	MÄHLENKER	EXTRA BREIT / WIDTH	MOWING HANDLE	MANCHE	MANGO DESBROZADORA
1	1	1	388 450 100		HANDGRIFF LINKS		GRIP	POIGNÉE	MANGO
1	2	1	388 450 090		GRIFFROHR LINKS		HANDLE	TUBE DE POIGNÉE GAUCHE	TUBO DE MANGO IZQUIERDO
1	3	1	388 403 100		KLEMMSCHALENSATZ	INC.4,5	HANDLE HOLDER ASSY	DISP. DE SERRAGE, JEU	SOPORTE PRESOR, JUEGO
1	4	4	367 905 989		SCHRAUBE	M5X25	S. H. BOLT	VIS	TORNILLO
1	5	2	377 905 994		SCHRAUBE	M5X30	HEX. SOCKET HEAD BOLT	VIS HEXAGONAL	TORNILLO HEXAGONAL
1	6	1	367 195 143		TRAGEGURTAUFNAHME SATZ		HANGER SET	ATTACHE DE BRETTELLE JEU	SUJECIÓN JUEGO
1	7	1	381 005 936		SCHRAUBE MIT SCHEIBE		SCREW & WASHER ASS'Y	VIS AVEC RONDELLE	TORNILLO CON ARANDELA
1	8	1	381 450 210		HANDGRIFF		GRIP	POIGNÉE	MANGO
1	9	1	367 951 470		SICHERHEITSAUFKLEBER		CAUTION LABEL	PLAQUE	CALCOMANIA
1	10	1	374 100 100		SCHAFTROHR KPL.		SHAFT PIPE COMPLETE	TUBE PRINCIPAL CPL.	TUBO PRINCIPAL CPL.
1	11	1	381 952 610		SICHERHEITSAUFKLEBER		CAUTION LABEL	PLAQUE	CALCOMANIA
1	12	1	388 450 120		GRIFFROHR RECHTS		HANDLE	TUBE DE POIGNÉE DROITE	TUBO DE MANGO DERECHO
1	13	1	381 502 000		BEDIENUNGSHANDGRIFF KPL.		CONTROL LEVER ASSY	LEVIER DE RÉGLAGE, CPL.	BOTÓN DE MANDO, CPL.
1	14	1	374 801 400		SCHUTZHAUBE KPL.	INC.15,18-20	PROTECTION HOOD ASSY	CAPOT DE PROTECTION CPL.	CUBIERTA PROTECTORA CPL.
1	15	1	367 806 100		SCHUTZHAUBE FÜR METALLBLATT		PROTECTION HOOD	CAPOT DE PROTECTION	CUBIERTA PROTECTORA
1	16	2	381 006 979		BOLZEN	M6X30	BOLT	BOULON	BULÓN
1	17	1	382 850 820		SHELLE		PROTECTOR CLAMP	COLLIER	ABRAZADERA
1	18	2	381 005 938		SCHRAUBE KPL.		SCREW ASSEMBLY	VIS CPL.	TORNILLO CPL.
1	19	1	367 800 800		SCHUTZHAUBE FÜR FADENKOPF		PROTECTION HOOD	CAPOT DE PROTECTION	CUBIERTA PROTECTORA
1	20	2	367 180 500		MUTTER	M5	NUT	ECROU	TUERCA
1	21	1	367 905 949		SCHRAUBE	M5X14 (W,SW)	S. H. BOLT	VIS	TORNILLO
1	22	1	382 300 600		GETRIEBEGEHÄUSE KPL.		GEAR CASE ASSY	CARTER D'ENGRENAGES CPL.	CAJA DE ENGRANAJES CPL.
1	23	1	367 301 101		BOLZEN	M6X9	BOLT	BOULON	BULÓN
1	24	1	381 850 020		SCHUTZVORRICHTUNG		GUARD	CAPOT DE PROTECTION	TAPA PROTECTORA
1	25	2	381 005 939		SCHRAUBE KPL.		SCREW ASSEMBLY	VIS CPL.	TORNILLO CPL.
1	26	1	367 006 999		KUGELLAGER	626ZZ	BALL BEARING	ROULEMENT A BILLES	RODAMIENTO DE BOLAS
1	27	1	388 010 991		KUGELLAGER	6000DDU	BALL BEARING	ROULEMENT A BILLES	RODAMIENTO DE BOLAS
1	28	1	381 142 600		SICHERUNGSRING		INNER SNAP RING	CIRCLIP INTERIEUR	ARANDELA DE SEGURIDAD INTERIOR
1	29	1	367 850 160		AUFNAHMESCHEIBE		RECEIVE WASHER	DISQUE DE SUPPORT	DISCO DE SUJECIÓN
1	30	1	381 800 300		DRUCKSCHEIBE	Z6	CLAMP WASHER	JEU DISQUE DE PRESSION CPL.	JUEGO DISCO DE PRESION
1	31	1	367 850 500		MUTTER MIT FEDERSCHEIBE		NUT WITH SPRING WASHER	ECROU AVEC RONDELLE A RESSORT	TUERCA CON ARANDELA ELÁSTICO
1	32	1	388 300 800		GETRIEBERÄDER KPL.		CUTTER SHAFT SET	ROUES D'ENGRENAGES CPL.	RUEDAS DE ENGRANAJEW CPL.
1	33	1	367 905 989		SCHRAUBE	M5X25	S. H. BOLT	VIS	TORNILLO
1	34	1	381 250 030		KUGELLAGER	#609ZZ	BALL BEARING	ROULEMENT A BILLES	RODAMIENTO DE BOLAS
1	35	1	374 300 612		SPRENGRING		OUTER SNAP RING	ANNEAU RESSORT	ANILLO ELÁSTICO
1	36	1	381 142 400		SICHERUNGSRING		INNER SNAP RING	CIRCLIP	ANILLO SEGURIDAD
1	37	1	367 150 630		WELLE		SHAFT	ARBRE	ÁRBOL
1	149	2	381 006 977		KREUZSCHLITZSCHRAUBE	M6x23	CROSS RECESS BOLT	VIS	TORNILLO
1	150	2	367 413 143		SCHEIBE		WASHER	RONDELLE	ARANDELA



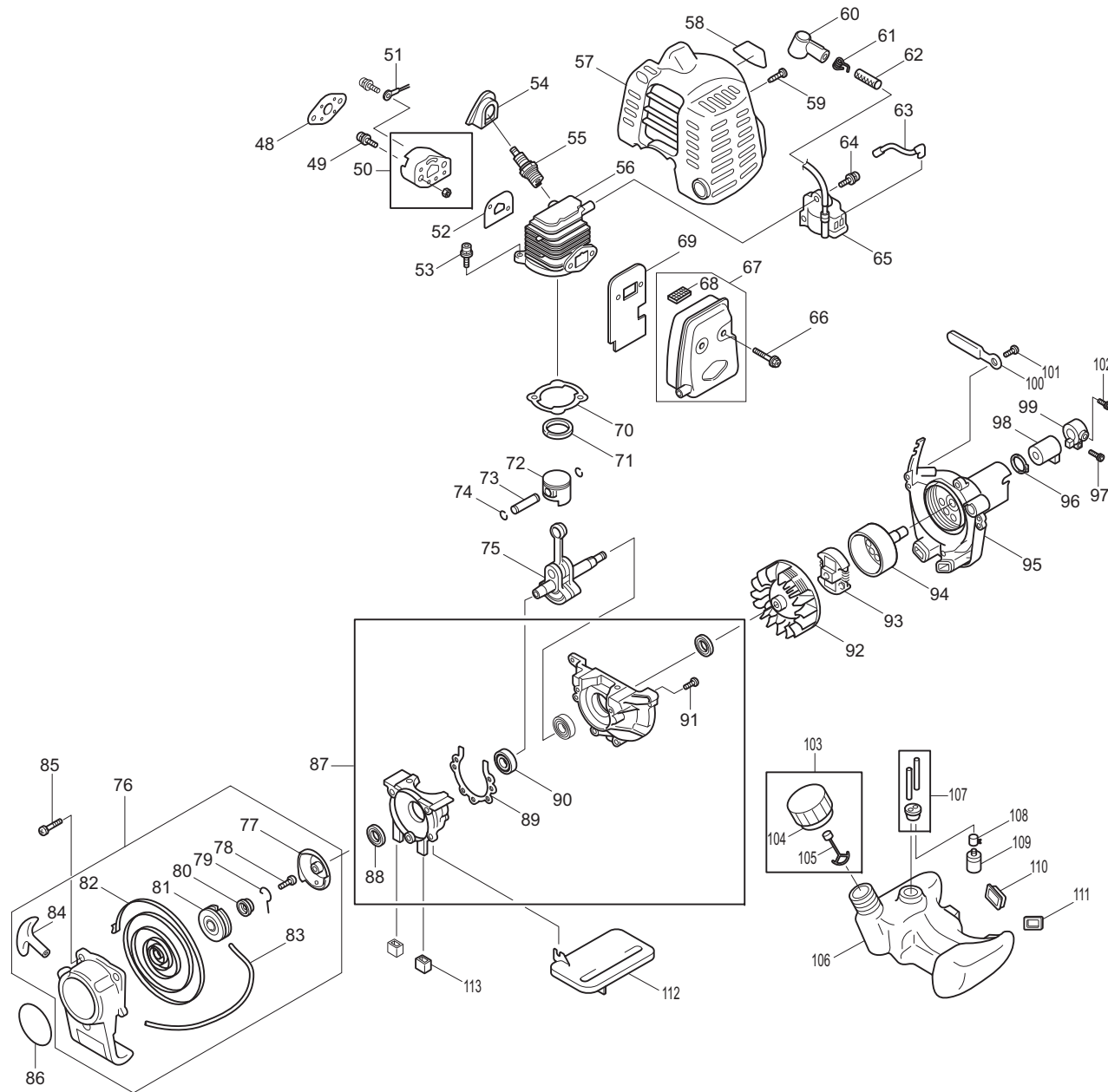
MS-20 U

2

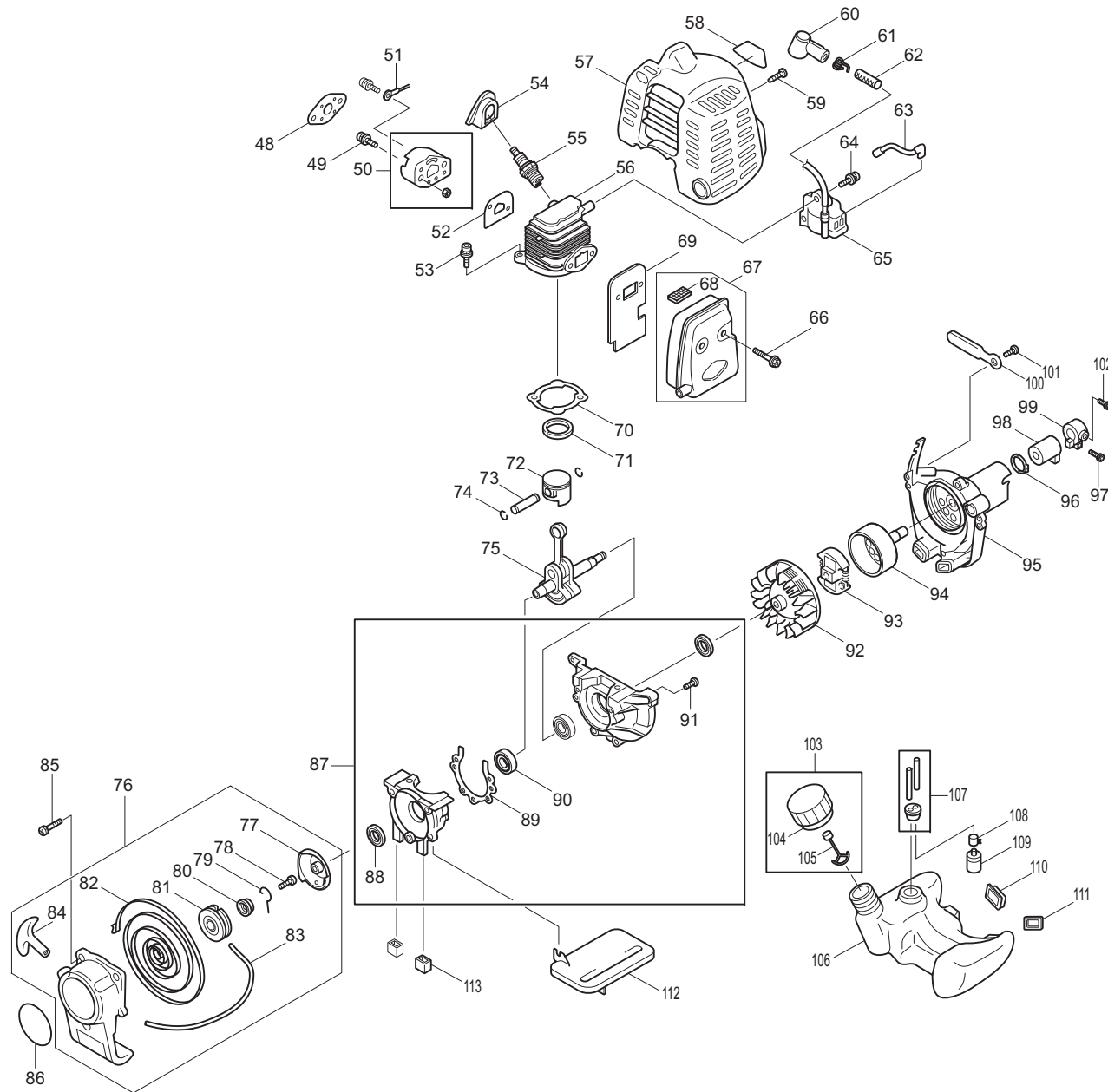
Bedienungshandgriff kpl.  
Control lever ass'y  
Lever de réglage, cpl.  
Botón de mando, cpl.

**DOLMAR**A member of the **Takita** Group

Seite / Page	Pos.	MS-20 U	Teil-Nr. Part No. No. de pièce No. de pieza	Hinweise Notes Renseign. Nota	Bezeichnung	Spezifikation Specification	Description	Désignation	Denominación
2	38	1	381 502 000		BEDIENUNGSHANDGRIFF KPL.	=> 2009-10	CONTROL LEVER ASSY	LEVIER DE RÉGLAGE, CPL.	BOTÓN DE MANDO, CPL.
2	38.1	1	381 502 500		BEDIENUNGSHANDGRIFF KPL.	2009-11 =>	CONTROL LEVER CPL.	LEVIER DE RÉGLAGE CPL.	BOTÓN DE MANDO CPL.
2	39	1	367 905 998		SCHRAUBE	M5X30	SOCKET HEAD BOLT	VIS	TORNILLO
2	40	2	367 500 606		SCHNEIDSCHRAUBE	M4X20	TAPPING SCREW	VIS DE COUPE	TORNILLO DE ROSCA CORTANTE
2	41	1	381 502 001		KABELSATZ	=> 2009-10	WIRE SET	JEU DE CÂBLES	JUEGO DE CABLES
2	41.1	1	381 502 501		GASZUG KPL.	2009-11 =>	WIRE SET	DISPOSITIF DE TIRAGE, CPL.	TRACCIÓN BOWDEN, CPL.
2	42	1	381 502 002		BOWDENZUG	=> 2009-10	CONTROL CABLE	CÂBLE BOWDEN	TRACCIÓN BOWDEN
2	42.1	1	381 502 502		BOWDENZUG	2009-11 =>	CONTROL CABLE	CÂBLE BOWDEN	TRACCIÓN BOWDEN
2	43	1	367 502 203		GASHEBEL		LEVER	LEVIER DE GAZ	PALANCA DE GAS
2	44	1	367 500 605		FEDER F. GASHEBEL		SPRING	RESSORT	MUELLE
2	45	1	367 502 306		GASHEBELSPERRE		LEVER	TOUCHE DE BLOCAGE	TECLA DE BLOQUEO
2	46	1	381 500 615		KAPPE		TOP	CAPUCHON	CAPUCHA
2	47	1	367 502 204		MUTTER	M5	NUT	ECROU	TUERCA



Seite / Page	Pos.	MS-20 U	Teil-Nr. Part No. No. de pièce No. de pieza	Hinweise Notes Renseign. Nota	Bezeichnung	Spezifikation Specification	Description	Désignation	Denominación
3	48	1	381 350 280		DICHTUNG		GASKET	JOINT	JUNTA
3	49	2	388 005 950		SCHRAUBE	M5X25	SCREW	VIS	TORNILLO
3	50	1	381 301 400		ZWISCHENFLANSCH		INSULATOR	BRIDE INTERMEDIAIRE	BRIDA INTERMEDIA
3	51	1	381 550 020		KABEL		WIRE	CÂBLE	CABLE
3	52	1	377 350 050		DICHTUNG F. ZWISCHENFLANSCH		INSULATOR GASKET	JOINT	JUNTA
3	53	2	382 905 973		SCHRAUBE	M5X20 W/W&SW	SOCKET HEAD BOLT	VIS	TORNILLO
3	54	1	388 750 010		ABDECKUNG		PLUG CAP COVER	COUVERCLE	TAPA
3	55	1	374 014 966		ZÜNDKERZE		SPARK PLUG	BOUGIE	BUJÍA
3	56	1	374 150 070		ZYLINDER		CYLINDER	CYLINDRE	CILÍNDRO
3	57	1	381 550 310		ZYLINDERHAUBE		CYLINDER COVER	CAPOT DE CYLINDRE	TAPA PARA CYLINDRO
3	58	1	381 950 810		SCHILD	DOLMAR	TRADE MARK LABEL "DOLMAR"	PLAQUE	PLACA
3	59	1	388 005 979		SCHNEIDSCHRAUBE	5X14	TAPPING SCREW	VIS DE COUPE	TORNILLO DE ENTALLAR
3	60	1	388 500 987		ZÜNDKERZENSTECKER		PLUG CAP	COSSE DE BOUGIE	TAPÓN
3	61	1	377 400 993		FEDER		PLUG CAP SPRING	RESSORT CAPUCHON DE FICHE	MUELLE TAPA DEL ENCHUFE
3	62	1	374 108 995		ROHR		TUBE	TUBE	TUBO
3	63	1	374 701 800		KABEL		WIRE	CÂBLE	CABLE
3	64	2	381 004 977		SCHRAUBE KPL.	M4X16(W,SW)	SCREW ASSY	VIS CPL.	TORNILLO CPL.
3	65	1	374 701 101		ZÜNDSPULE		IGNITION COIL	BOBINE D' ALLUMAGE	BOBINA DE ENCENDIDO
3	66	2	367 905 952		SCHRAUBE	M5X40	SOCKET HEAD BOLT	VIS	TORNILLO
3	67	1	368 300 100		SCHALLDÄMPFER KPL.	INC.68	EXHAUST MUFFLER	POT D' ÉCHAPPEMENT	SILENCIADOR
3	68	1	374 300 105		FUNKENSCHUTZSIEB		SPARK ARRESTER SCREEN	TAMIS	TAMIZ
3	69	1	383 350 000		ISOLATOR		INSULATOR, MUFFLER	ISOLATEUR	AISLADOR
3	70	1	382 150 030		DICHTUNG		CYLINDER GASKET	JOINT	JUNTA
3	71	1	367 250 060		KOLBENRING		PISTON RING	SEGMENT DE PISTON	SEGMENT DE PISTON
3	72	1	381 250 080		KOLBEN		PISTON	PISTON	PISTÓN
3	73	1	367 250 050		KOLBENBOLZEN		PISTON PIN	AXE DE PISTON	BULÓN DEL PISTÓN
3	74	2	388 508 997		SPRENGRING		CLIP	ANNEAU RESSORT	ANILLO ELÁSTICO
3	75	1	388 200 100		KURBELWELLE KPL.		CRANKSHAFT ASSY.	VILEBREQUIN CPL. CPL.	CIGÜEÑAL CPL.
3	76	1	381 500 900		STARTVORRICHTUNG		REWIND STARTER	DISPOS. DE DÉMARRAGE	DISPOS. DE ARRANQUE
3	77	1	367 550 000		STARTERRAD		PULLEY	ROUE DÉMARREUR	RUEDA DE ARRANQUE
3	78	1	367 500 206		SCHRAUBE		SET SCREW	VIS	TORNILLO
3	79	1	367 500 210		MITNEHMERBÜGEL		SWING ARM	ETRIER D'ENTRAÎNEMENT	BRAZO OSCILANTE
3	80	1	367 500 211		AUFNAHME F. MITNEHMERBÜGEL		COLLAR	LOGEMENT POU ETRIER	ANILLO DE RETENCIÓN
3	81	1	383 500 203		SEILTROMMEL		REEL	TAMBOUR DE CÂBLE	TAMBOR PARA CUERDA
3	82	1	381 500 205		RÜCKHOLFEDER		SPIRAL SPRING	RESSORT DE RAPPEL	RESORTE RETENCION
3	83	1	388 501 602		ANWERFSEIL	Ø 3,5 x 850 mm	STARTER ROPE	CORDE DE LANCEUR	CUERDA DE ARRANQUE
3	84	1	965 404 031		ANWERFGRIF		STARTER KNOB	POIGNEE DE LANCEMENT	TIRADOR DE ARRANQUE
3	85	3	381 004 977		SCHRAUBE KPL.	M4X16(W,SW)	SCREW ASSY	VIS CPL.	TORNILLO CPL.
3	86	1	381 952 620		SCHILD		MODEL LABEL	PLAQUE	CALCOMANIA
3	87	1	383 100 400		KURBELGEHÄUSE KPL.	INC.88-91	CRANKCASE CPL.	CARTER-VILEBREQUIN CPL.	CÁRTER CIGÜEÑAL CPL.
3	88	2	374 010 998		RADIALDICHTUNG		OIL SEAL	JOINT RADIAL	JUNTA RADIAL
3	89	1	318 150 040		DICHTUNG		CRANKCASE GASKET	JOINT	JUNTA





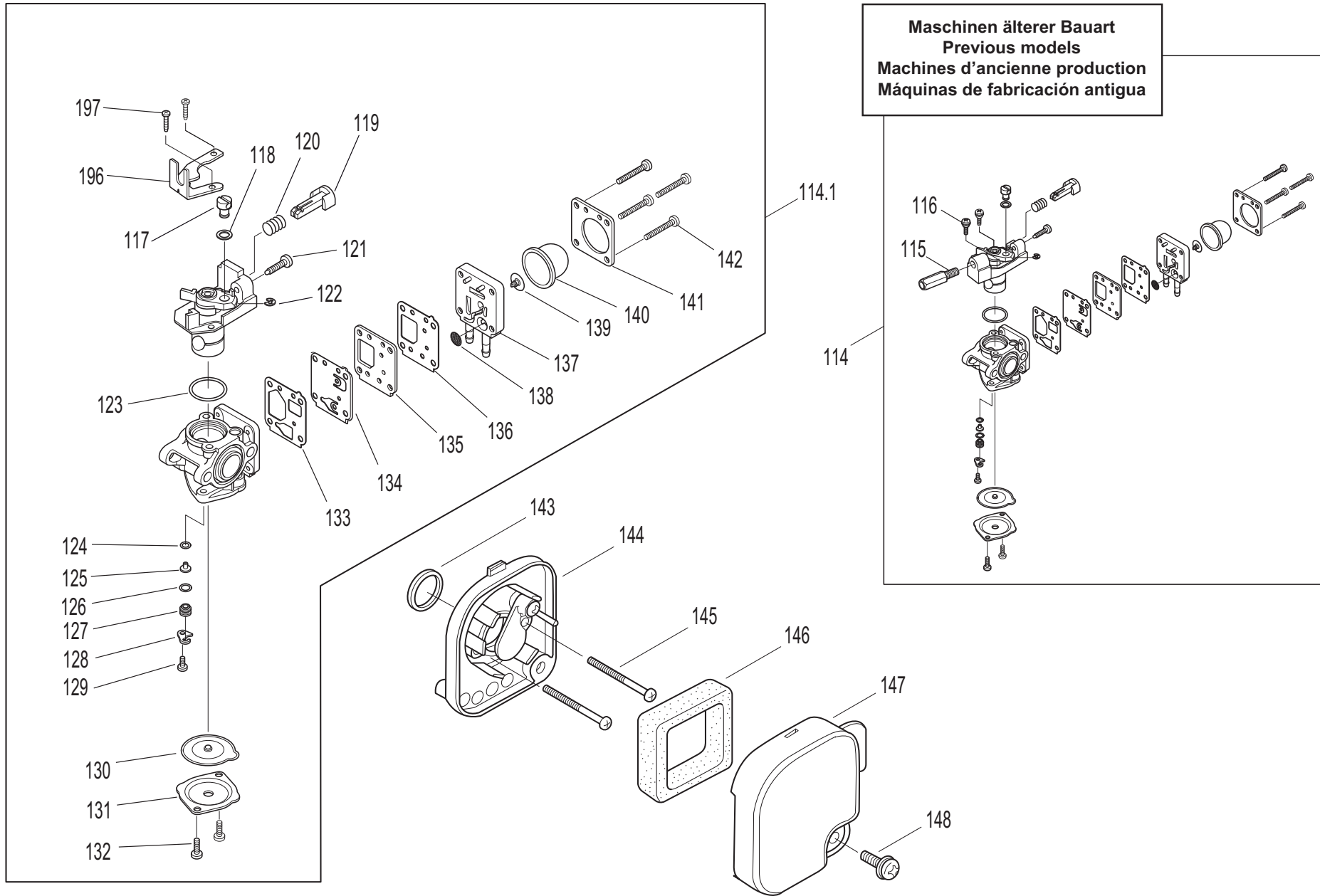
MS-20 U

3

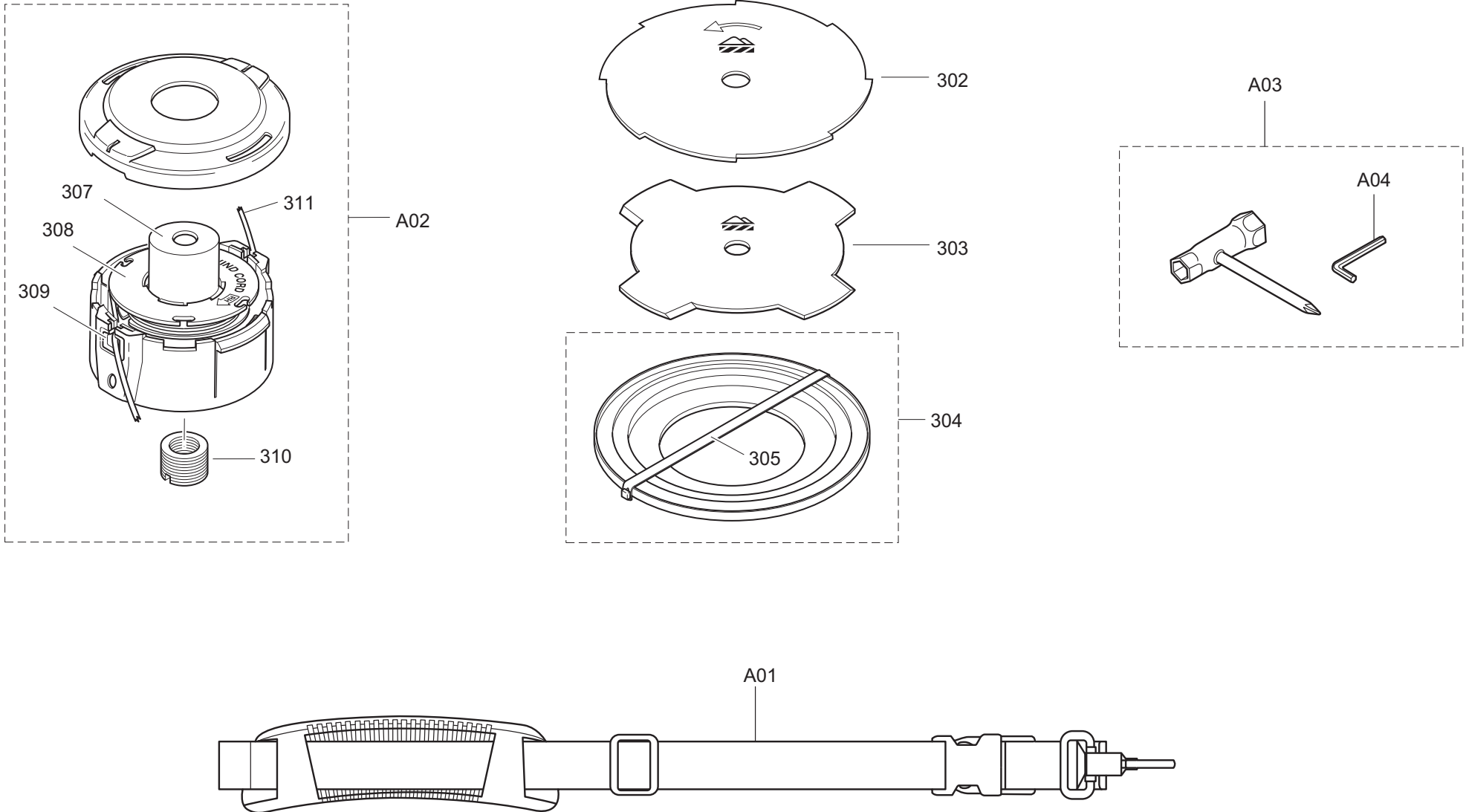
Zylinder, Kurbeltrieb, Zünder, Schalldämpfer  
 Cylinder, crankshaft, ignition coil, muffler  
 Cylindre, vilebrequin, embrayage, bobine d' allum, pot d' échappement  
 Cilíndro, cigüeñal, bobina encend, embrague, silencioso

**DOLMAR**  
  
 A member of the **Takita** Group

Seite / Page	Pos.	MS-20 U	Teil-Nr. Part No. No. de pièce No. de pieza	Hinweise Notes Renseign. Nota	Bezeichnung	Spezifikation Specification	Description	Désignation	Denominación
3	90	2	381 010 998		KUGELLAGER	6000	BALL BEARING	ROULEMENT Á BILLES	RODAMIENTO DE BOLAS
3	91	3	388 005 952		SCHRAUBE	M5X25	SCREW	VIS CPL.	TORNILLO CPL.
3	92	1	374 701 701		POLRAD		FLYWHEEL	VOLANT	VOLANTE
3	93	1	381 200 200		KUPPLUNG KPL.		CLUTCH ASSY.	EMBRAYAGE CPL.	EMBRAGUE CPL.
3	94	1	383 200 100		KUPPLUNGSTROMMEL KPL.		CLUTCH DRUM COMPLETE	TAMBOUR CPL.	TAMBOR CPL.
3	95	1	374 100 600		KUPPLUNGSGEHÄUSE	RED	CLUTCH CASE	CARTER D' EMBRAYAGE	CÁRTER DE EMBRAGUE
3	96	1	929 110 100		SICHERUNGSRING	10	SNAP RING	CIRCLIPS	ANILLO SEGURIDAD
3	97	1	383 905 988		SCHRAUBE	M5X25	SCREW	VIS	TORNILLO
3	98	1	374 150 020		DÄMPFER		PIPE DAMPER	AMORTISSEUR	AMORTIGUADOR
3	99	1	374 150 130		HALTER		PIPE BRACKET	SUPPORT	SOPORTE
3	100	1	374 605 998		KLEMMSCHELLE		CLAMP	COLLIER DE SERRAGE	ABRAZADERA DE SUJECIÓN
3	101	3	374 005 978		SCHRAUBE	M5X20	TAPPING SCREW	VIS	TORNILLO
3	102	1	374 905 985		INNEN-6KT-SCHRAUBE	M5X14	SOCKET HEAD BOLT	VIS	TORNILLO
3	103	1	377 605 900		TANKVERSCHLUSS KPL.		FUEL TANK CAP COMPLETE	BOUCHON RÉSERVOIR CPL.	CIERRE DEPÓSITO CPL.
3	104	1	377 605 900		TANKVERSCHLUSS KPL.		FUEL TANK CAP COMPLETE	BOUCHON RÉSERVOIR CPL.	CIERRE DEPÓSITO CPL.
3	105	1	374 606 700		VERLIERSICHERUNG		STRAP	CHAINE DE SECURITE	SEGURO CONTRA PERDIDAS
3	106	1	382 650 000		KRAFTSTOFFTANK		FUEL TANK	RESERVOIR D'ESSENCE	DEPÓSITO DE COMBUSTIBLE
3	107	1	381 115 985		SCHLAUCH KPL.		TUBE COMPLETE	TUBE CPL.	TUBO CPL.
3	108	1	381 105 999		SCHLAUCHKLEMME		HOSE CLAMP	COLLIER	ABRAZADERA
3	109	1	320 163 447		BENZINFILTER		GASOLIN FILTER	FILTRE D'ESSENCE	FILTRO DE GASOLINA
3	110	1	381 650 020		DÄMPFER		DAMPER	AMORTISSEUR	AMORTIGUADOR
3	111	1	381 650 030		DÄMPFER		DAMPER	AMORTISSEUR	AMORTIGUADOR
3	112	1	383 350 010		PLATTE		PLATE	PLAQUE	PLANCHA
3	113	2	381 650 025		DÄMPFER		DAMPER	AMORTISSEUR	ANULAR



Seite / Page	Pos.	MS-20 U	Teil-Nr. Part No. No. de pièce No. de pieza	Hinweise Notes Renseign. Nota	Bezeichnung	Spezifikation Specification	Description	Désignation	Denominación
4	114	1	374 603 600		VERGASER	TZ9V-2G=> 2009-10	CARBURETOR	CARBURATEUR	CARBURADOR
4	114	1	374 604 300		VERGASER	TZ9V-2L2009-11 =>	CARBURETOR	CARBURATEUR	CARBURADOR
4	115	1	374 601 924		EINSTELLSCHRAUBE	=> 2009-10	ADJUST SCREW	VIS DE REGLAGE	TORNILLO DE AJUSTE
4	116	2	374 601 931		SCHRAUBE	=> 2009-10	SCREW	VIS	TORNILLO
4	117	1	374 601 945		NOCKEN		SWIVEL	CAME	LEVA
4	118	1	374 601 946		SCHEIBE		WASHER	RONDELLE	ARANDELA
4	119	1	374 603 601		HEBEL		STARTER LEVER	LEVIER	PALANCA
4	120	1	374 603 602		FEDER		SPRING	RESSORT	MUELLE
4	121	1	374 601 925		SCHRAUBE		SLOW STOP SCREW	VIS DE BUTÉE DE RALENTI	TORNILLO DE TOPE
4	122	1	374 601 951		SICHERUNGSSCHEIBE		SAFETY WASHER	RONDELLE SÉCURITÉ	ARANDELA SEGURIDAD
4	123	1	374 601 922		O-RING		O-RING	BAGUE JOINT	ANILLO DE GUARNICIÓN
4	124	1	374 601 915		O-RING		O-RING	BAGUE JOINT	ANILLO DE GUARNICIÓN
4	125	1	381 603 201		HAUPTDÜSE		MAIN JET	TUYÈRE PRINCIPALE	TOBERA PRINCIPAL
4	126	1	374 601 941		O-RING		O-RING	BAGUE JOINT	ANILLO DE GUARNICIÓN
4	127	1	374 601 936		VENTIL KPL.		CHECK VALVE ASSY.	SOUPAPE CPL.	VÁLVULA CPL.
4	128	1	374 601 942		FÜHRUNG		GUIDE PLATE	GUIDE	GUÍA
4	129	1	374 601 943		SCHRAUBE		SCREW	VIS	TORNILLO
4	130	1	374 601 904		MEMBRANE		DIAPHRAGM ASSY.	MEMBRANE DE COMM. JEU	MEMBRANAS DE MANDO JUEGO
4	131	1	374 601 905		ABDECKUNG		DIAPHRAGM COVER	COUVERCLE	CUBIERTA
4	132	2	374 601 906		SCHRAUBE		SCREW	VIS	TORNILLO
4	133	1	374 601 911		PUMPENDICHTUNG		PUMP GASKET	JOINT	JUNTA
4	134	1	374 601 912		PUMPENMEMBRAN		PUMP DIAPHRAGM	MEMBRANE DE POMPE	MEMBRANA DE LA BOMBA
4	135	1	374 601 935		PUMPENPLATTE		PUMP PLATE	PLAQUE	PLACA
4	136	1	374 601 913		DICHTUNG		PUMP PACKING	JOINT	JUNTA
4	137	1	374 601 934		ABDECKUNG		PUMP COVER	COUVERCLE	CUBIERTA
4	138	1	374 601 933		FILTER		FILTER	FILTRE	FILTRO
4	139	1	374 600 903		VENTIL		COMBINATION VALVE	SOUPAPE	VÁLVULA
4	140	1	374 600 904		PRIMER PUMPE		PRIMER PUMP	POMPE PRIMER	BOMBA PRIMER
4	141	1	374 601 932		PLATTE		PRIMING PUMP PLATE	PLAQUE	PLACA
4	142	4	374 601 914		SCHRAUBE		SCREW	VIS	TORNILLO
4	143	1	374 301 704		O-RING		O-RING	BAGUE JOINT	ANILLO DE GUARNICIÓN
4	144	1	374 301 801		GEHÄUSE		PLATE, AIR CLEANER ASSY	CARTER	CÁRTER
4	145	2	905 405 608		SCHRAUBE	M5x60	SCREW		
4	146	1	374 301 703		LUFTFILTER		AIR FILTER	FILTRE À AIR	FILTRO DE AIRE
4	147	1	374 301 802		LUFTFILTERGEHÄUSE		CASE, AIR CLEANER ASSY	CARTER	CÁRTER
4	148	1	381 005 948		SCHRAUBE KPL.	M5X14 W/W&SW	SCREW ASS'Y	VIS CPL.	TORNILLO CPL.
4	196	1	374 604 301		GASZUGHALTER	2009-11 =>	CABLE BRACKET	SUPPORT DU DISPOS. DE TIRAGE	TRACCIÓN BOWDEN, SOPORTE
4	197	2	374 604 302		SCHRAUBE	2009-11 =>	SCREW	VIS	TORNILLO



MS-20 U

5

Schneidwerkzeuge, Werkzeug  
Cutting tools, tools  
Outils tranchants, outils  
Herramientas de corte, herramientas

**DOLMAR**A member of the **Takita** Group

Seite / Page	Pos.	MS-20 U	Teil-Nr. Part No. No. de pièce No. de pieza	Hinweise Notes Renseign. Nota	Bezeichnung	Spezifikation Specification	Description	Désignation	Denominación
5	A01	1	374 700 400		SCHULTERGURT KPL.		SHOULDER HARNESS	COURROIE D'ÉPAULE	BANDOLERA
5	A02	1	381 224 263	ACC.	FADENKOPF	ULTRA-AUTO-4	NYLON CUTTING HEAD	TETE A 2 FILS	CABEZA 2 CORT
5	A03	1	381 900 600		WERKZEUGSATZ		TOOL KIT	OUTILS CPL	HERRAMIENTAS CPL.
5	A04	1	374 704 999		6KT-STIFTSCHLÜSSEL		HEX. WRENCH	CLÉ MÂLE COUDÉE	LLAVE HEXAGONAL
5	302	1	362 224 180	ACC.	8-ZAHN-WIRBELBLATT	Ø 230	8-TOOTH EDDY BLADE	DISQUE À 8 DENTS	DISCO DE CORTE DE 8 DIENT.
5	303	1	362 224 140		4-ZAHN-SCHLAGMESSER	230X1.8X25.4 - 4T	STAR BLADE	COUTEAU À 4 DENTS	CUCHILLA DE ACERO DE 4 DIE.
5	304	1	370 341 450		TRANSPORTSCHUTZ		PROTECTION CASE	ENVELOPPE	ENVOLTURA PROTECTORA
5	305	1	370 341 410		BEFESTIGUNGSGUMMI		CLAMPING RUBBER	FIXATION	FIJACIÓN
5	307	1	381 224 320		KNOPF		BUTTON	BOUCHON	BOTON
5	308	1	381 224 310		SPULE		SPOOL FOR LINE	BOUBINE DE FIL	BOBINA CON HILO
5	309	1	381 224 330		FADENBUCHSE		THREAD BUSH	DOUILLE DE FIL	BUJE DE HILO
5	310	1	381 224 350		ADAPTER		ADAPTOR, LEFT THREAD	ADAPTEUR GAUCHE	ADAPTADOR IZQUIERDA
5	311	1	369 224 070		LEISER FADEN	ø2,4 x 15 m	SILENT NYLON LINE	FIL DE COUPE SILENCIEUX	HILO CORTANTE SILENCIOSO
5	311	1	369 224 072		LEISER FADEN	ø2,4 x 120 m	SILENT NYLON LINE	FIL DE COUPE SILENCIEUX	HILO CORTANTE SILENCIOSO

MS-20 U

**DOLMAR**A member of the **Takita** Group

	<b>Zeichenerklärung</b>	<b>Key to symbols</b>	<b>Légende</b>	<b>Explicación de símbolos</b>
<b>=&gt; 1999999</b> <b>2000000 =&gt;</b> <b>2003.04 =&gt;</b> <b>TI 2003/07</b> <b>Acc.</b> <b>=</b> <b>{</b> <b>m</b> <b>Corr.</b>	Produktion bis Serien-Nr. Neues Teil ab Serien-Nr. Neues Teil ab Jahr / Monat Siehe Technische Information Jahr / Nr. Zubehör (nicht im Lieferumfang) Keine Serienausführung, jedoch verwendbar Beinhaltet Positions-Nr. Meterware Druckfehlerberichtigung	Production to serial number New part from serial number New part from Year / Month See Technical Information Year / No. Accessories (not included in the delivery inventory) No standard execution, may be used Contains item number Sold by the meter Error correction	Production jusqu'à n° de série Nouveau pièce à partir du n° de série Nouveau pièce à partir de année / mois Voir information technique année / n° Accessoires (non compris dans la livraison) Aucune exécut. en série, cependant utilisable contient n° de numéro Au mètre Rectification d'erreurs	Producción hasta N° de serie Pieza nueva a partir de N° de serie Pieza nueva a partir de año / mes Véase inform. técnico año / N° Accesorios (no incluido en la extensión del suministro) No es de serie, pero sirve Contiene pos N° Por metro Fe de erratas
	Änderungen vorbehalten	Specifications subject to change without notice	Changements sans préavis	Mejoras constructivas sin previo aviso