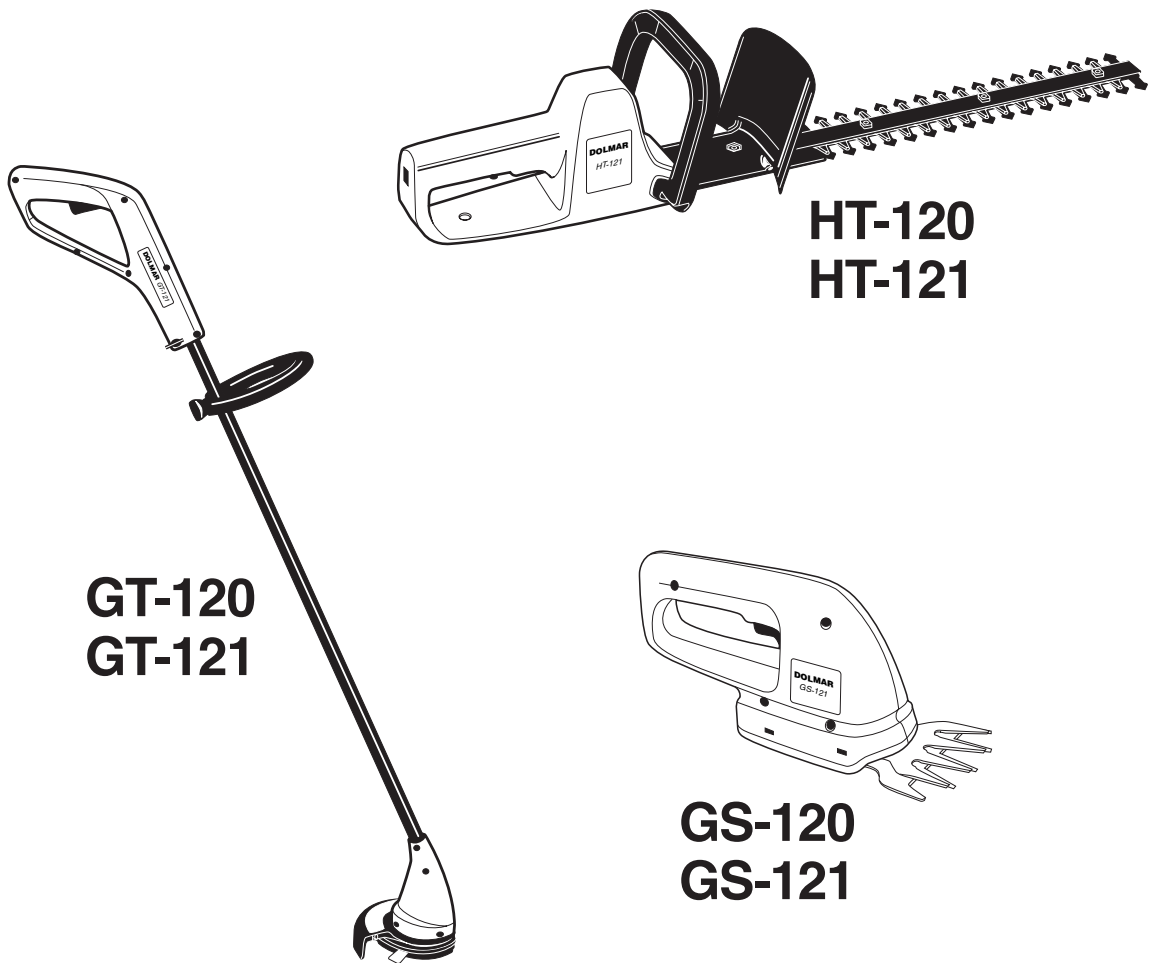


Ersatzteilliste

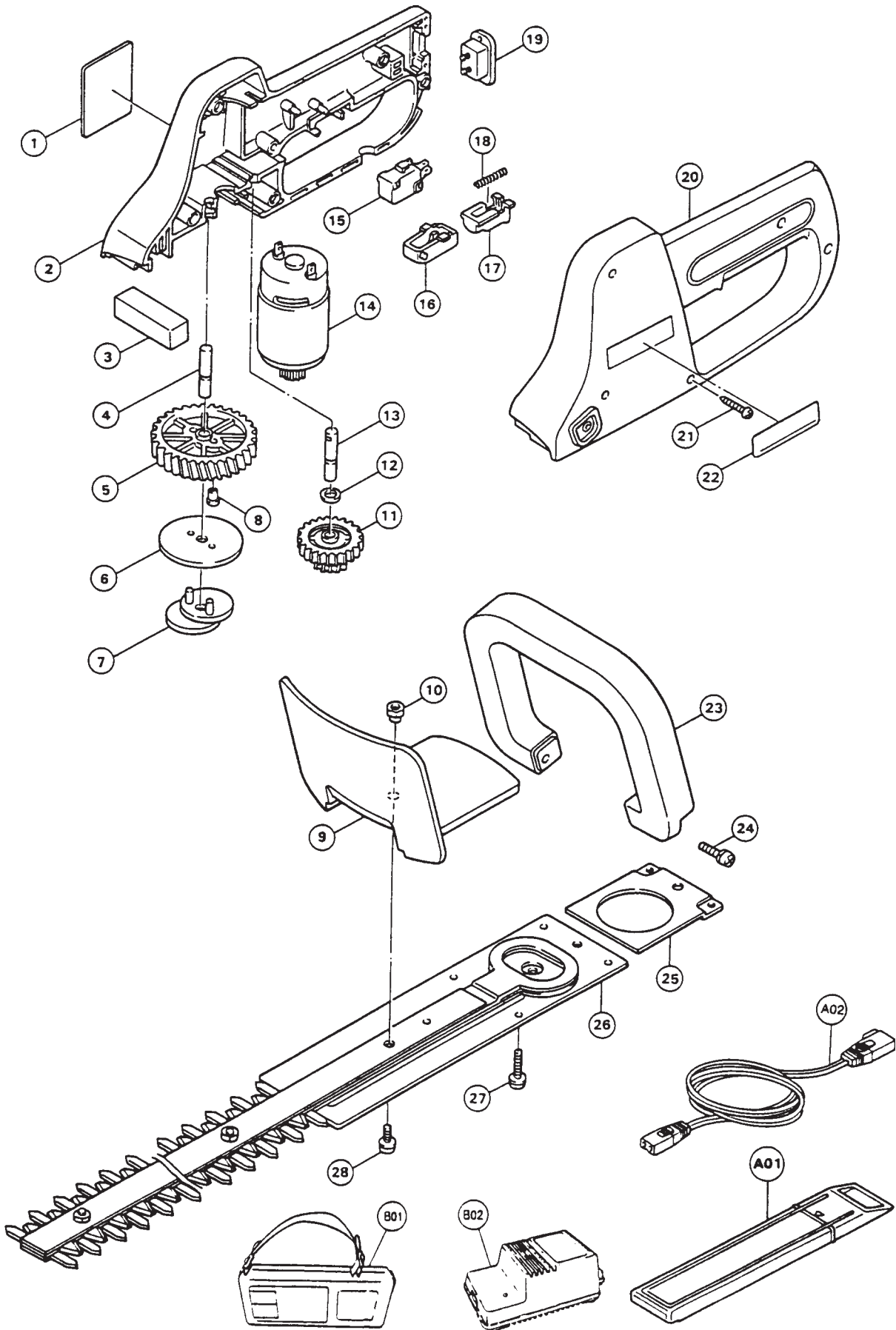
Spare Parts List

6/98



DOLMAR

995 700 101 (D, GB)



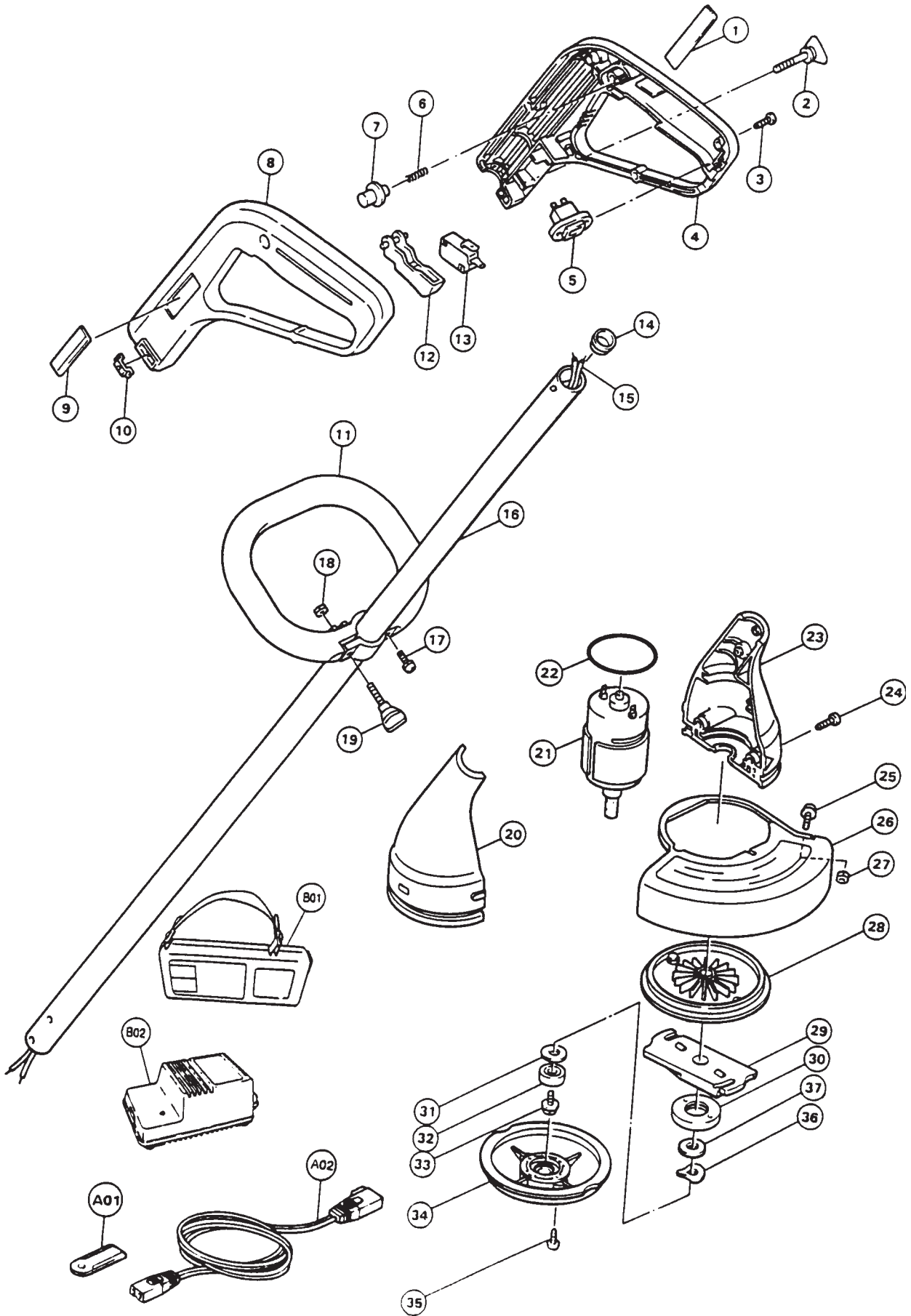
HT-120/121
GT-120/121
GS-120/121

2

HT-120/121



Pos.	Anz. Qty.	Teil-Nr. Part No.	Hinweise Notes	Benennung	Description
1	1	660 857 979		Schild HT-120	Name plate
2	1	660 182 760		Gehäuse-Set { 20	Housing set
3	1	660 423 134		Schaumgummi	Sponge seal
4	1	660 321 902		Welle	Shaft
5	1	660 226 436		Stirnrad 52	Helical gear
6	1	660 342 819		Scheibe	Plate
7	1	660 164 916		Excenter	Crank
8	1	660 262 531		Gummihülse 4	Urethan sleeve
9	1	660 414 520		Handschutz	Guard
10	1	660 252 110		6kt-Mutter M4-10	Hexagonal nut
11	1	660 226 807		Stufenstirnrad 14-34	Gear
12	1	660 253 077		Scheibe 6	Flat washer
13	1	660 321 902		Welle	Shaft
14	1	660 629 669		Gleichstrommotor 12V	DC Motor
15	1	660 651 852		Schalter V-15-1A5	Switch
16	1	660 410 817		Schalthebel	Switch lever
17	1	660 414 169		Einschaltsperr	Lock-off lever
18	1	660 231 390		Druckfeder 3	Pressure spring
19	1	660 655 409		Anschlußbuchse	Inlet
20	1	660 182 760		Gehäuse-Set { 2	Housing set
21	4	660 265 874		Schraube 4x20	Tapping screw
22	1	660 819 087		Schild DOLMAR	Label
23	1	660 192 450		Bügelgriff-Set { 24	Grip set
24	2	660 911 258		Schraube M5x35	Pan head screw
25	1	660 344 146		Platte	Spacer
26	1	660 000 003		Messer kpl.	Shear blade assy.
27	4	660 251 307		Schraube M4x15	Pan head screw
28	1	660 251 329		Schraube M4x10	Pan head screw
A01	1	660 000 004		Messerschutz	Blade cover
A02	1	660 000 006		Adapter-Anschlußleitung	Adapter cord set
B01	1	701 122 000		AKKU AP-122	Battery
B02	1	701 122 001		Ladegerät LG-122	Charger



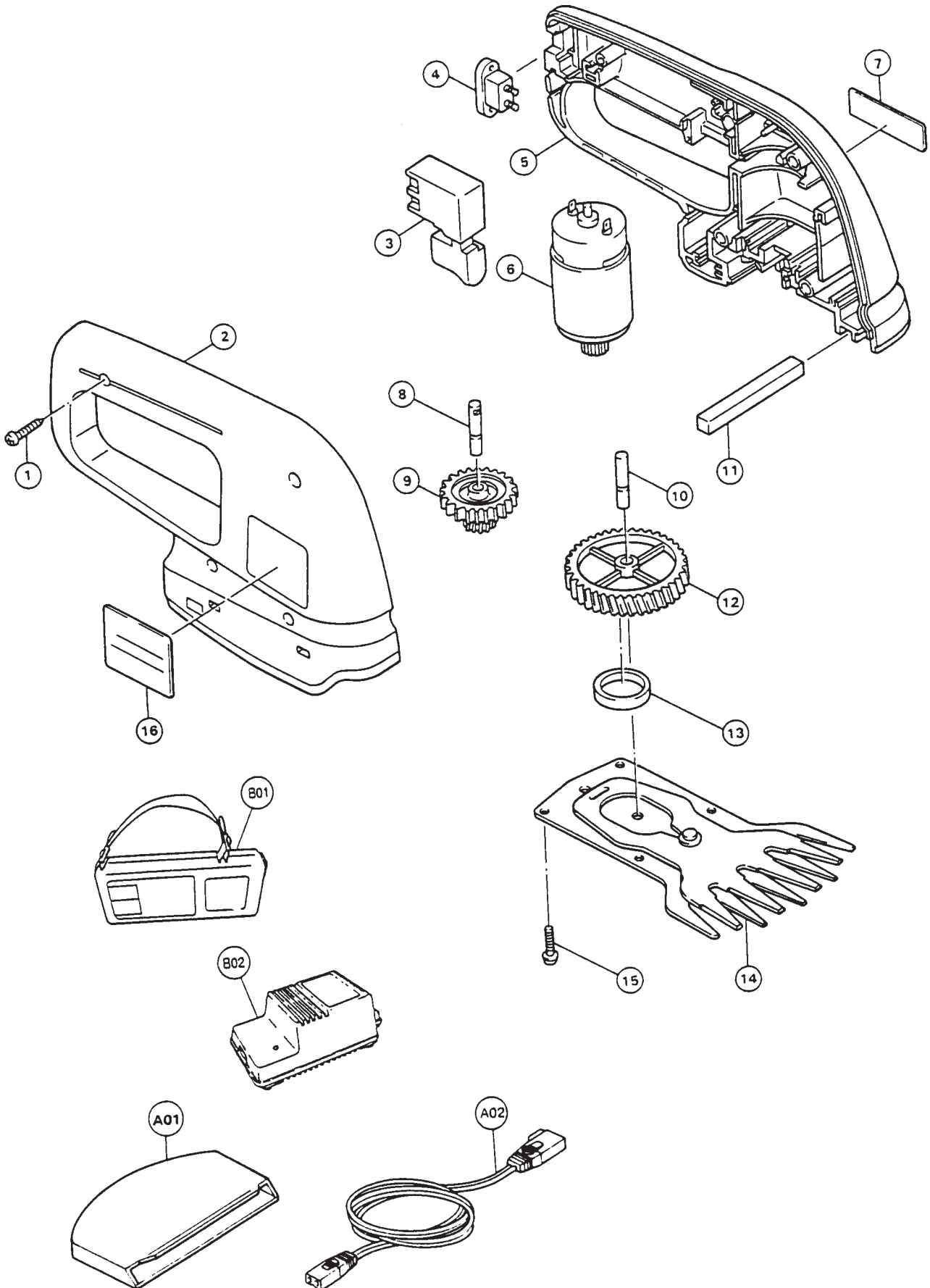
HT-120/121
GT-120/121
GS-120/121

3

GT-120/121



Pos.	Anz. Qty.	Teil-Nr. Part No.	Hinweise Notes	Benennung	Description
1	1	660 857 981		Schild GT-120	Name plate
2	1	660 251 880		Flügelschraube M5x33	Screw
3	3	660 265 871		Blechschraube BT M4x16	Tapping screw
4	1	660 182 757		Griff-Set { 8	Handle set
5	1	660 655 409		Anschlußbuchse	Inlet
6	1	660 231 457		Druckfeder 3	Pressure spring
7	1	660 415 674		Schalterentriegelung	Lock-off button
8	1	660 182 757		Griff-Set { 4	Handle set
9	1	660 819 087		Schild DOLMAR	Label
10	1	660 252 042		4kt-Mutter M5	Square nut
11	1	660 000 007		Bügelgriff	Side handle
12	1	660 415 580		Schalthebel	Switch lever
13	1	660 651 866		Schalter V-5130E-092	Switch
14	1	660 262 058		Ring 17	Ring
15	1	660 667 972		Anschlußleitung	Power supply cord
16	1	660 154 414		Rohr kpl.	Pipe cpl.
17	1	660 911 243		Schraube M5x25	Pan head screw
18	1	660 931 202		6kt-Mutter M5	Hexagonal nut
19	1	660 251 878		Flügelschraube M5x20	Screw
20	1	660 182 756		Motorgehäuse-Set { 23	Motor housing set
21	1	660 629 673		Gleichstrommotor 12V	DC Motor
22	1	660 213 556		O-Ring 42	O-ring
23	1	660 182 756		Motorgehäuse-Set { 20	Motor housing set
24	3	660 265 871		Blechschraube BT M4x16	Tapping screw
25	1	660 911 124		Schraube M4x14	Pan head screw
26	1	660 000 008		Schutzhaube	Safety cover
27	1	660 931 102		6kt-Mutter M4	Hexagonal nut
28	1	660 154 415		Messerhalter kpl.	Blade holder cpl.
29	1	660 415 542		Messerarretierung	Retainer
30	1	660 415 545		Lagerschild	Bearing box
31	1	660 253 865		Scheibe 8	Flat washer
32	1	660 210 005		Rillenkugellager 608DDW	Ball bearing
33	1	660 251 459		Schraube M5x10	Flat head screw
34	1	660 415 544		Deckel	Cap
35	2	660 265 966		Blechschraube BT 3x10	Tapping screw
36	1	660 253 948		Druckscheibe 8	Wave washer
37	1	660 267 135		Unterlegscheibe 8	Flat washer
A01	1	660 000 005		Kunststoffmesser-Set	Blade set
A02	1	660 000 006		Adapter-Anschlußleitung	Adapter cord set
B01	1	701 122 000		AKKU AP-122	Battery
B02	1	701 122 001		Ladegerät LG-122	Charger



HT-120/121
GT-120/121
GS-120/121

4

GS-120/121



Pos.	Anz. Qty.	Teil-Nr. Part No.	Hinweise Notes	Benennung	Description
1	4	660 265 874		Schraube 4x20	Tapping screw
2	1	660 182 759		Gehäuse-Set { 5	Housing set
3	1	660 651 276		Schalter SGES120C	Switch
4	1	660 655 409		Anschlußbuchse	Inlet
5	1	660 182 759		Gehäuse-Set { 2	Housing set
6	1	660 629 679		Gleichstrommotor 12V	DC Motor
7	1	660 819 087		Schild DOLMAR	Label
8	1	660 321 835		Welle	Shaft
9	1	660 226 804		Stufenstirnrad 14-34	Gear
10	1	660 321 835		Welle	Shaft
11	1	660 423 121		Schaumgummi	Sponge seal
12	1	660 221 742		Stirnrad 52	Helical gear
13	1	660 257 116		Ring 21	Ring
14	1	660 000 001		Messer	Shear blade assy.
15	4	660 911 128		Schraube M4x16	Pan head screw
16	1	660 857 980		Schild GS-120	Name plate
A01	1	660 000 002		Messerschutz	Blade cover
A02	1	660 000 006		Adapter-Anschlußleitung	Adapter cord set
B01	1	701 122 000		AKKU AP-122	Battery
B02	1	701 122 001		Ladegerät LG-122	Charger

2 HT-120/121

3 GT-120/121

4 GS-120/121

	Zeichenerklärung	Key to symbols	Légende
<p>⇒ 1999999 2000000 ⇒ 4/95 ⇒ SI 5/95 => xxx = { m* ⊗ Corr.</p>	<p>Produktion bis Serien-Nr. Neues Teil ab Serien-Nr. Neues Teil ab Monat / Jahr Siehe Service-Information Monat / Jahr Teil gleichwertig ersetzt Nicht mehr lieferbar Keine Serienausführung, jedoch verwendbar Beinhaltet Positions-Nr. Meterware Innensternschraube Druckfehlerberichtigung</p>	<p>Production to serial number New part from serial number New part from Month / Year See Service-Information Month / Year Modified part No more available No standard execution, may be used Contains item no. Sold by the meter Star socket screw Error correction</p>	<p>Production jusqu'à n° de série Nouveau pièce à partir du n° de série Nouveau pièce à partir de Mois / Année Voir Service-Information Mois / Année Pièce modifiée Plus livrable Aucune exécut. en série, cependant utilisable contient n° de numéro Au mètre Vis à étoile intérieure Rectification d'erreurs</p>
	Explicación de símbolos	Verklaring der tekens	Chiarificazione dei simboli
<p>⇒ 1999999 2000000 ⇒ 4/95 ⇒ SI 5/95 => xxx = { m* ⊗ Corr.</p>	<p>Producción hasta N° de serie Pieza nueva a partir de N° de serie Pieza nueva a partir de mes / año Véase inform. servicio mes / año Pieza modificada Agotado No es de serie, pero sirve Contiene pos N° Por metro Tornillo estrella interior Fe de erratas</p>	<p>In productie tot serie-Nr. Nieuw onderdeel vanaf serie-Nr. Nieuw onderdeel vanaf maand / jaar Zie service-informatie maand / jaar Vervangen door gelijkwaardig onderdeel Niet meer leverbaar Geen serieuitvoering, maar wel bruikbaar Omvat Positie-Nr. Mergoed Binnen-ster schroef Drukfoutcorrectie</p>	<p>Produzione fino al n. di serie Nuovo pezzo a partire dal n. di serie Nuovo pezzo a partire dal mese / anno Vedere il servizio inform. del mese / anno Pezzo sostituito con un pezzo equivalente Non più disponibile Non è un modello di serie, ma ugualm. utilizza. Comprende la posizione n. Articoli a metraggio Vite con intaglio a stella Rettifica di errori di stampa</p>
	Tegnforklaring	Teckenförklaring	Merkklen selvitys
<p>⇒ 1999999 2000000 ⇒ 4/95 ⇒ SI 5/95 => xxx = { m* ⊗ Corr.</p>	<p>Produktion indtil løbenr. Ny del fra og med løbenr. Ny del fra og med måned / år Se Service-Information måned / år Afløst med tilsvarende del Kan ikke leveres mere Ikke standardudgave, men kan anvendes Inkluderer position nr. Metervare Skruer med indiv. stjerne Rettelse af trykfejl</p>	<p>Produktion t o m serienr Ny detalj fr o m serienr Ny detalj fr o m måned / år Se serviceinformation måned / år Ersatt med motsvarande detalj Kan ej mera levereras Ej serieutförande, men användbar Innehåller positionsnr Metervara Skruv med stjärnspår Korrigerig av tryckfel</p>	<p>Tuotanto sarjanumeroon ... asti Uusi osa alkaen sarjanumerosta Uusi osa alkaen kuukausi / vuosi Katso huolto-ohje kuukausi / vuosi Osa vaihdettu vastaavaan Ei enää toimitettavissa Ei sarjavalmistusta, voidaan kuitenkin käyttää Positionumero sisältyy Metritavara Tähtikoloruuvi Painovirheen oikaisu</p>